

AXL F BK EC - Accoppiatore bus



2688899

<https://www.phoenixcontact.com/it/prodotti/2688899>

Si prega di notare che i dati visualizzati in questo PDF sono stati generati dal nostro catalogo online. I dati completi sono disponibili nella documentazione per l'utente. Si applicano le condizioni generali di utilizzo per i download.



Axioline F, Accoppiatore bus, EtherCAT®, Connettore femmina RJ45, velocità di trasmissione nel bus locale: 100 MBit/s, grado di protezione: IP20, incluso modulo di base bus e connettore Axioline F

Descrizione del prodotto

L'accoppiatore bus è pensato per l'impiego in una rete EtherCAT® e rappresenta l'elemento di connessione al sistema I/O Axioline F. All'accoppiatore bus possono essere affiancati fino a 63 utenti Axioline F. EtherCAT® e Safety over EtherCAT® sono marchi registrati e tecnologie brevettate, concessi in licenza da Beckhoff Automation GmbH, Germania. Per l'integrazione della stazione Axioline F nel sistema di programmazione è disponibile il rispettivo file ESI. Può essere scaricata al seguente indirizzo: www.phoenixcontact.com/product/2688899

I vantaggi

- 2 porte Ethernet (con switch integrato)
- Commutatore rotante di codifica
- Indirizzamento automatico
- Figura della stazione come dispositivo modulare EtherCAT® mediante Modular Device Profile (MDP)
- Figura della stazione come Block-Device
- Comunicazione dati aciclica (protocolli Mailbox)
- Comunicazione dati ciclica
- Aggiornamento firmware
- Tempo di ciclo tipico del bus locale Axioline F circa 10 µs
- Runtime nell'accoppiatore bus trascurabile (circa 0 µs)
- Supporta il funzionamento di Axioline Smart Elements
- Supporta Smart Elements passivi (a partire dalla versione 1.30 del firmware)
- Supporta IOL-CONF (a partire dalla versione firmware 1.30)
- Supporta gli Smart Elements per l'uso in un sistema FSoE (a partire dalla versione firmware 1.31)

Dati commerciali

Codice articolo	2688899
Pezzi/conf.	1 Pezzi
Quantità di ordinazione minima	1 Pezzi
Codice vendita	DRI21E
Codice prodotto	DRI21E
GTIN	4046356658355
Peso per pezzo (confezione inclusa)	219,9 g
Peso per pezzo (confezione esclusa)	211,5 g
Numero tariffa doganale	85176200

AXL F BK EC - Accoppiatore bus

2688899

<https://www.phoenixcontact.com/it/prodotti/2688899>



Paese di origine	DE
------------------	----

AXL F BK EC - Accoppiatore bus



2688899

<https://www.phoenixcontact.com/it/prodotti/2688899>

Dati tecnici

Dimensioni

Disegno quotato	
Larghezza	45 mm
Altezza	126,1 mm
Profondità	74 mm
Nota sulle dimensioni	La profondità vale per l'utilizzo di una guida di supporto TH 35-7. 5 (secondo EN 60715).

Note

Nota per l'utilizzo	
Nota per l'utilizzo	Solo per l'uso industriale

Interfacce

EtherCAT®	
Numero di interfacce	2
Collegamento	Connettore femmina RJ45
Nota sul tipo di connessione	Autonegoziatione e autocrossing
Velocità di trasmissione	100 MBit/s (full duplex)
Fisica di trasmissione	Ethernet in RJ45-Twisted-Pair

Bus locale Axioline F	
Numero di interfacce	1
Collegamento	Modulo di base bus
Velocità di trasmissione	100 MBit/s

Assistenza	
Numero di interfacce	1
Tipo di connessione	USB tipo C (da HW 05) Micro USB tipo B (fino a HW 04)

Bus di campo: Gateway bus locale	
Numero utilizzatori bus locale max.	63 (Rispettare la corrente assorbita logica dell'utenza)

EtherCAT®	
Protocolli specifici per il sistema	Protocolli Mailbox CAN application protocol over EtherCAT® Protocolli Mailbox File access over EtherCAT® Protocolli Mailbox Ethernet over EtherCAT®

	Protocolli Mailbox Safety over EtherCAT®
Specifica	ETG.1000 V1.02

Caratteristiche del sistema

Limiti di sistema

Numero di utilizzatori supportati	max. 63 (da ogni stazione)
Numero di utilizzatori bus locale collegabili	max. 63

Caratteristiche articolo

Tipo di prodotto	Componenti I/O
Famiglia di prodotti	Axioline F
Tipo	block modular
Posizione di installazione	in base alle esigenze (osservare il derating della temperatura)
Volume di consegna	incluso modulo di base bus e connettore Axioline F
Messaggi di diagnostica	Emergency messages Messaggi mediante l'oggetto 10F3 _{hex} Diagnosis history

Caratteristiche di isolamento

Categoria di sovratensione	II (IEC 60664-1, EN 60664-1)
Grado di inquinamento	2 (IEC 60664-1, EN 60664-1)

Caratteristiche elettriche

Potenza dissipata massima in condizioni nominali	3,7 W
--	-------

Potenziali: Alimentazione della tensione della logica U_L (da U_L si genera l'alimentazione del bus locale Axioline F U_{Bus})

Tensione di alimentazione	24 V DC
Range tensione di alimentazione	19,2 V DC ... 30 V DC (comprese tutte le tolleranze, ripple incluso)
Corrente assorbita	max. 570 mA (2,0 A su $_{bus}U$, $U_L = 24$ V, fino a HW 04) max. 670 mA (2,5 A su $_{bus}U$, $U_L = 24$ V, da HW 05)
Circuito di protezione	Prot. contro le sovratensioni; elettronica Prot. contro inversione polarità; elettronica

Potenziali: Alimentazione del bus locale Axioline F (U_{Bus})

Tensione di alimentazione	5 V DC (mediante modulo di base bus)
Alimentazione	max. 2 A (fino a HW 04) max. 2,5 A (da HW 05)

Isolamento galvanico/isolamento dei campi di tensione

Tensione di prova: Interfaccia Ethernet 1 / interfaccia Ethernet 2	1500 V AC, 50 Hz, 1 min
Tensione di prova: Interfaccia Ethernet 1 / alimentazione di 24 V della tensione logica (U_L)	1500 V AC, 50 Hz, 1 min
Tensione di prova: Interfaccia Ethernet 2 / alimentazione di 24 V della tensione logica (U_L)	1500 V AC, 50 Hz, 1 min
Tensione di prova: Interfaccia Ethernet 1 / terra funzionale	1500 V AC, 50 Hz, 1 min
Tensione di prova: Interfaccia Ethernet 2 / terra funzionale	1500 V AC, 50 Hz, 1 min

AXL F BK EC - Accoppiatore bus



2688899

<https://www.phoenixcontact.com/it/prodotti/2688899>

Tensione di prova: Alimentazione di 24 V della tensione logica (U _L) / terra funzionale	500 V AC, 50 Hz, 1 min
---	------------------------

Dati di collegamento

Tecnologia di connessione

Denominazione collegamento	Connettore Axioline F
Nota sul tipo di connessione	Rispettare le indicazioni sulle sezioni dei conduttori riportate nel manuale utente "Axioline F: sistema e installazione".

Connettore Axioline F

Collegamento	Connessione Push-in
Nota sul tipo di connessione	Rispettare le indicazioni sulle sezioni dei conduttori riportate nel manuale utente "Axioline F: sistema e installazione".
Sezione conduttore rigida	0,2 mm ² ... 1,5 mm ²
Sezione conduttore flessibile	0,2 mm ² ... 1,5 mm ²
Sezione del conduttore AWG	24 ... 16
Lunghezza del tratto da spelare	8 mm

Condizioni ambientali e della vita elettrica

Condizioni ambientali

Temperatura ambiente (esercizio)	-25 °C ... 60 °C (Posizione di installazione: montaggio a parete su guida orizzontale)
	-25 °C ... 55 °C (Posizione di installazione: a piacere)
Grado di protezione	IP20
Pressione aria (funzionamento)	70 kPa ... 106 kPa (fino a 3000 m s.l.m.)
Pressione aria (trasporto e stoccaggio)	70 kPa ... 106 kPa (fino a 3000 m s.l.m.)
Temperatura ambiente (stoccaggio/trasporto)	-40 °C ... 85 °C
Umidità dell'aria consentita (esercizio)	5 % ... 95 % (senza condensa)
Umidità dell'aria consentita (stoccaggio/trasporto)	5 % ... 95 % (senza condensa)

Normative e prescrizioni

Classe di protezione	III (IEC 61140, EN 61140, VDE 0140-1)
----------------------	---------------------------------------

Montaggio

Tipo di montaggio	Montaggio su guida DIN
Posizione di installazione	in base alle esigenze (osservare il derating della temperatura)

AXL F BK EC - Accoppiatore bus

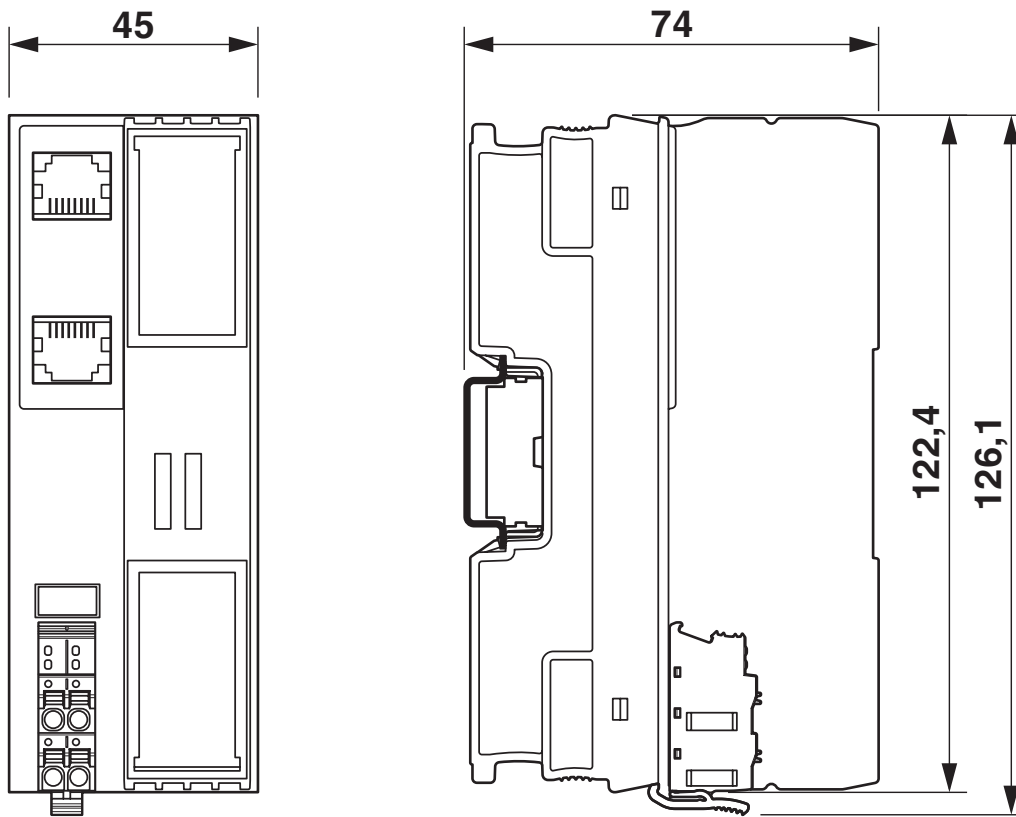
2688899

<https://www.phoenixcontact.com/it/prodotti/2688899>



Disegni

Disegno quotato



Disegno collegamento

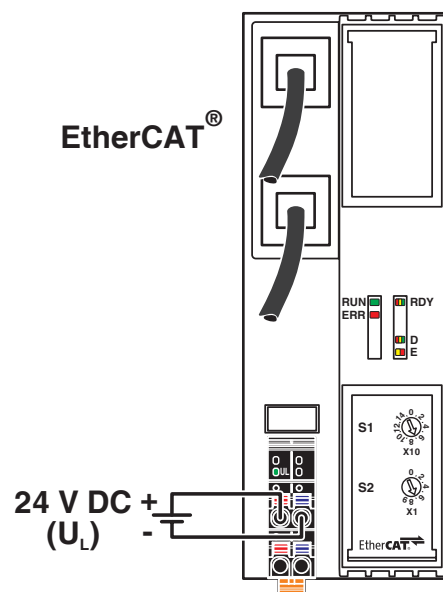
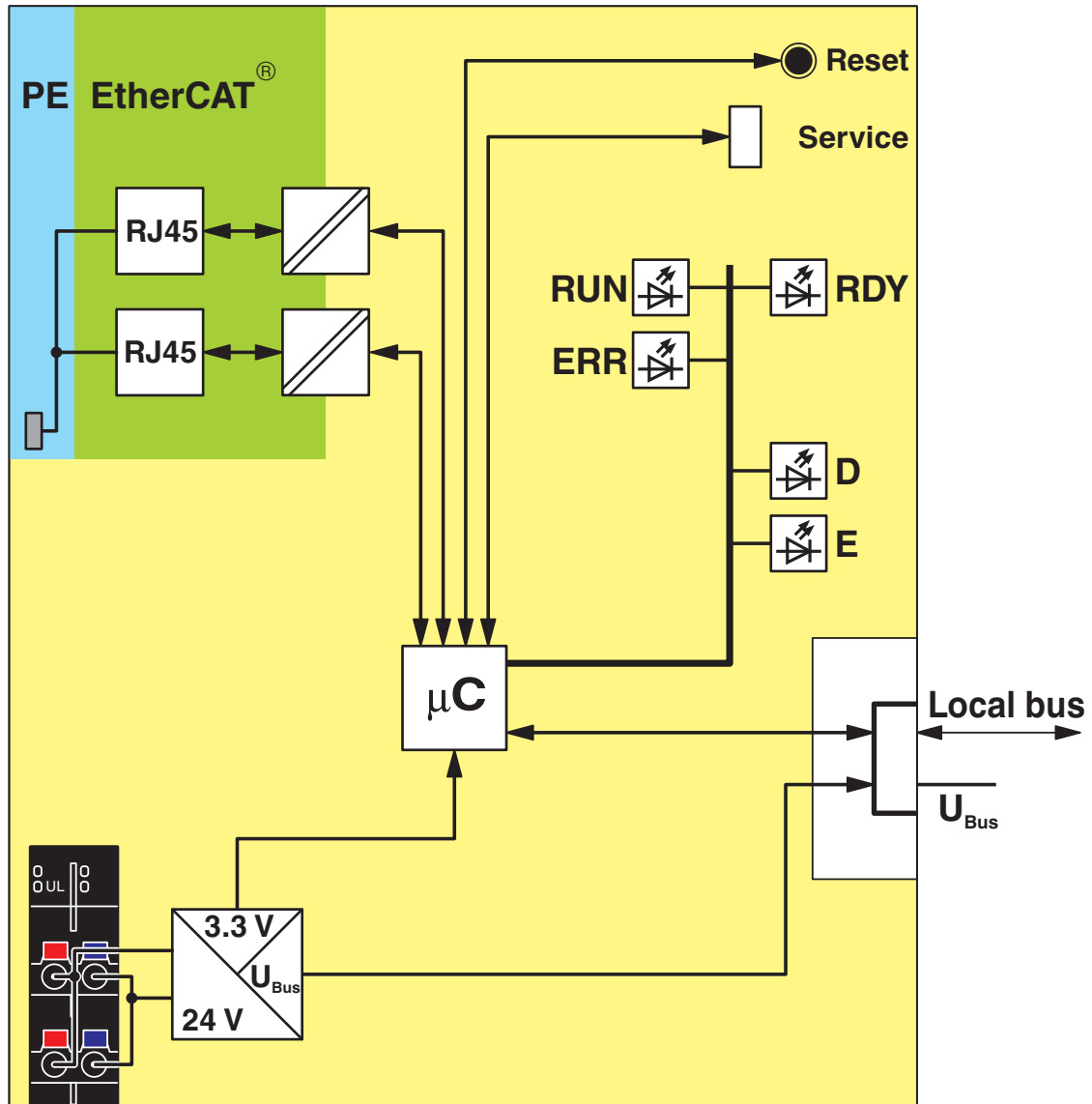


Diagramma a blocchi



U_L
24 V

Circuito interno dei punti di connessione

AXL F BK EC - Accoppiatore bus



2688899

<https://www.phoenixcontact.com/it/prodotti/2688899>

Omologazioni

🔗 To download certificates, visit the product detail page: <https://www.phoenixcontact.com/it/prodotti/2688899>



DNV GL

ID omologazione: TAA00000DF



LR

ID omologazione: LR2480202TA-02



PRS

ID omologazione: TE/1020/880590/21

BSH

ID omologazione: 840



RINA

ID omologazione: ELE008423XG001



EtherCAT

ID omologazione: 0x290783



cULus Listed

ID omologazione: E238705



cULus Listed

ID omologazione: E238705

AXL F BK EC - Accoppiatore bus



2688899

<https://www.phoenixcontact.com/it/prodotti/2688899>

Classifiche

ECLASS

ECLASS-13.0	27242608
ECLASS-15.0	27242608

ETIM

ETIM 10.0	EC001604
-----------	----------

UNSPSC

UNSPSC 21.0	32151600
-------------	----------

Environmental product compliance

EU RoHS

Soddisfa i requisiti della direttiva RoHS	Sì
con eccezione delle deroghe, se note	7(a), 7(c)-I

China RoHS

Environment friendly use period (EFUP)	EFUP-50
	Una tabella per la dichiarazione China RoHS in base all'articolo è disponibile nell'area di download di ciascun articolo alla voce "Dichiarazione del produttore". Per tutti gli articoli con EFUP-E non viene allestita né richiesta alcuna tabella per la dichiarazione China RoHS.

EU REACH SVHC

Avviso di sostanza candidata REACH (n. CAS)	4,4'-isopropylidenediphenol(n. CAS: 80-05-7)
	Lead(n. CAS: 7439-92-1)
SCIP	984da136-636c-4c52-9db2-7f1da3fe7b76