

AXL F RS UNI 1H - Modulo di comunicazione



2688666

<https://www.phoenixcontact.com/it/prodotti/2688666>

Si prega di notare che i dati visualizzati in questo PDF sono stati generati dal nostro catalogo online. I dati completi sono disponibili nella documentazione per l'utente. Si applicano le condizioni generali di utilizzo per i download.



Axioline F, Modulo di comunicazione; Trasmissione seriale di dati ; interfaccia: RS-232, RS-485, RS-422: 1; Velocità di trasmissione: 110 Bit/s ... 250 kBit/s; velocità di trasmissione nel bus locale: 100 MBit/s; grado di protezione: IP20; Volume di consegna: incluso modulo di base bus e connettori Axioline F

Descrizione del prodotto

Il modulo è previsto per l'impiego all'interno di una stazione Axioline F. Permette il funzionamento di dispositivi periferici tradizionali con interfaccia seriale su un sistema bus.

I vantaggi

- Un canale I/O seriale in versione RS-232, RS-422 e RS-485
- Supporto di diversi protocolli
- Velocità di trasmissione impostabile fino a 250000 bit/s
- Parametrizzazione mediante il canale PDI
- Cartellino memorizzato del tipo di apparecchiatura

Dati commerciali

Codice articolo	2688666
Pezzi/conf.	1 Pezzi
Quantità di ordinazione minima	1 Pezzi
Codice vendita	DRI251
Codice prodotto	DRI251
GTIN	4046356730860
Peso per pezzo (confezione inclusa)	185 g
Peso per pezzo (confezione esclusa)	182 g
Numero tariffa doganale	85176200
Paese di origine	DE

Dati tecnici

Dimensioni

Disegno quotato	
Larghezza	35 mm
Altezza	126,1 mm
Profondità	54 mm
Nota sulle dimensioni	La profondità vale per l'utilizzo di una guida di supporto TH 35-7.5 (secondo EN 60715).

Note

Nota per l'utilizzo

Nota per l'utilizzo	Solo per l'uso industriale
---------------------	----------------------------

Interfacce

Bus locale Axioline F

Numero di interfacce	2
Collegamento	Modulo di base bus
Velocità di trasmissione	100 MBit/s

RS-232, RS-485, RS-422

Numero di interfacce	1
Collegamento	Connessione Push-in
Velocità di trasmissione	110 Bit/s ... 250 kBit/s (parametrizzabile)
Fisica di trasmissione	Rame
Protocolli	Trasparente, end-end, XON/XOFF, Modbus/RTU (supporto client)
Resistenza terminale	Attivo, integrato
Bit dati	5 ... 8
Bit stop	1 o 2
Buffer d'ingresso	4 kByte
Buffer d'uscita	1 kByte

Caratteristiche del sistema

Modulo

Range indirizzi ingressi	20 Byte
Range indirizzi uscite	20 Byte

Bisogno di dati di parametrizzazione	14 Byte
Bisogno di dati di configurazione	7 Byte

Caratteristiche articolo

Tipo di prodotto	Componenti I/O
Famiglia di prodotti	Axiline F
Tipo	block modular
Posizione di installazione	in base alle esigenze (senza derating della temperatura)
Volume di consegna	incluso modulo di base bus e connettori Axiline F

Caratteristiche di isolamento

Categoria di sovratensione	II (IEC 60664-1, EN 60664-1)
Grado di inquinamento	2 (IEC 60664-1, EN 60664-1)

Caratteristiche elettriche

Potenza dissipata massima in condizioni nominali	1,2 W
--	-------

Potenziali: Alimentazione del bus locale Axiline F (U_{BUS})

Tensione di alimentazione	5 V DC (mediante modulo di base bus)
Corrente assorbita	max. 240 mA tip. 200 mA

Isolamento galvanico/isolamento dei campi di tensione

Tensione di prova: Alimentazione 5 V del bus locale (U_{BUS}) / alimentazione 5 V (periferia)	1000 V DC, 1 min
Tensione di prova: Alimentazione 5 V del bus locale (U_{BUS}) / terra funzionale	1000 V DC, 1 min
Tensione di prova: Alimentazione 5 V (periferia) / Terra funzionale	1000 V DC, 1 min

Dati di collegamento

Tecnologia di connessione

Denominazione collegamento	Connettore Axiline F
Nota sul tipo di connessione	Rispettare le indicazioni sulle sezioni dei conduttori riportate nel manuale utente "Axiline F: sistema e installazione".

Connettore Axiline F

Collegamento	Connessione Push-in
Nota sul tipo di connessione	Rispettare le indicazioni sulle sezioni dei conduttori riportate nel manuale utente "Axiline F: sistema e installazione".
Sezione conduttore rigida	0,2 mm ² ... 1,5 mm ²
Sezione conduttore flessibile	0,2 mm ² ... 1,5 mm ²
Sezione del conduttore AWG	24 ... 16
Lunghezza del tratto da spelare	8 mm

Condizioni ambientali e della vita elettrica

Condizioni ambientali

AXL F RS UNI 1H - Modulo di comunicazione



2688666

<https://www.phoenixcontact.com/it/prodotti/2688666>

Temperatura ambiente (esercizio)	-25 °C ... 60 °C
Grado di protezione	IP20
Pressione aria (funzionamento)	70 kPa ... 106 kPa (fino a 3000 m s.l.m.)
Pressione aria (trasporto e stoccaggio)	70 kPa ... 106 kPa (fino a 3000 m s.l.m.)
Temperatura ambiente (stoccaggio/trasporto)	-40 °C ... 85 °C
Umidità dell'aria consentita (esercizio)	5 % ... 95 % (senza condensa)
Umidità dell'aria consentita (stoccaggio/trasporto)	5 % ... 95 % (senza condensa)

Normative e prescrizioni

Classe di protezione	III (IEC 61140, EN 61140, VDE 0140-1)
----------------------	---------------------------------------

Montaggio

Tipo di montaggio	Montaggio su guida DIN
Posizione di installazione	in base alle esigenze (senza derating della temperatura)

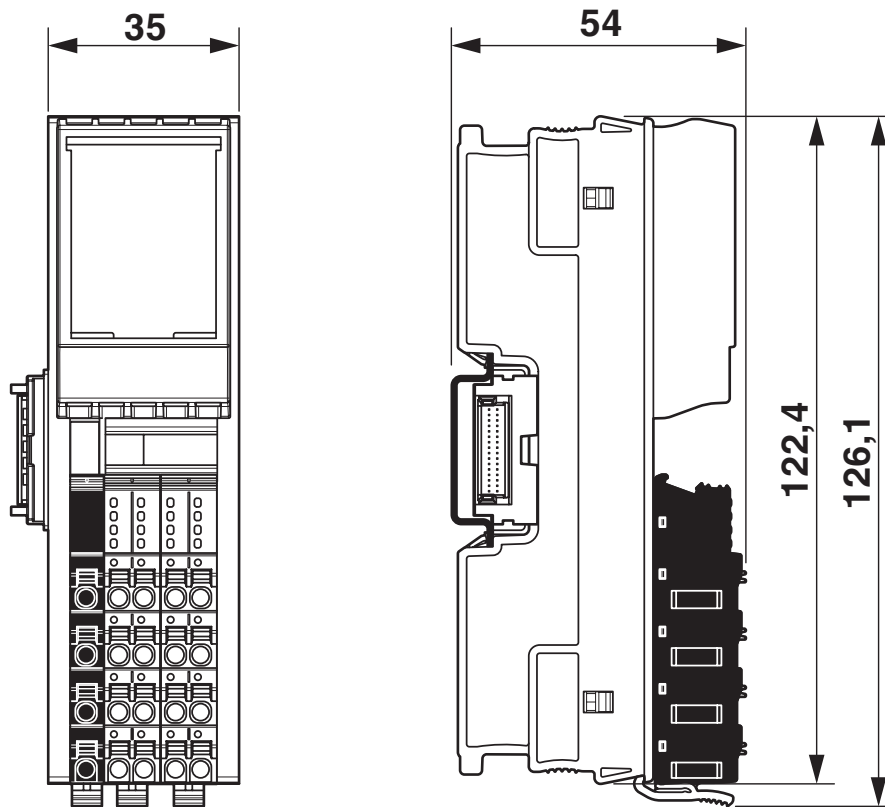
AXL F RS UNI 1H - Modulo di comunicazione

2688666

<https://www.phoenixcontact.com/it/prodotti/2688666>

Disegni

Disegno quotato



Dimensioni

Disegno collegamento

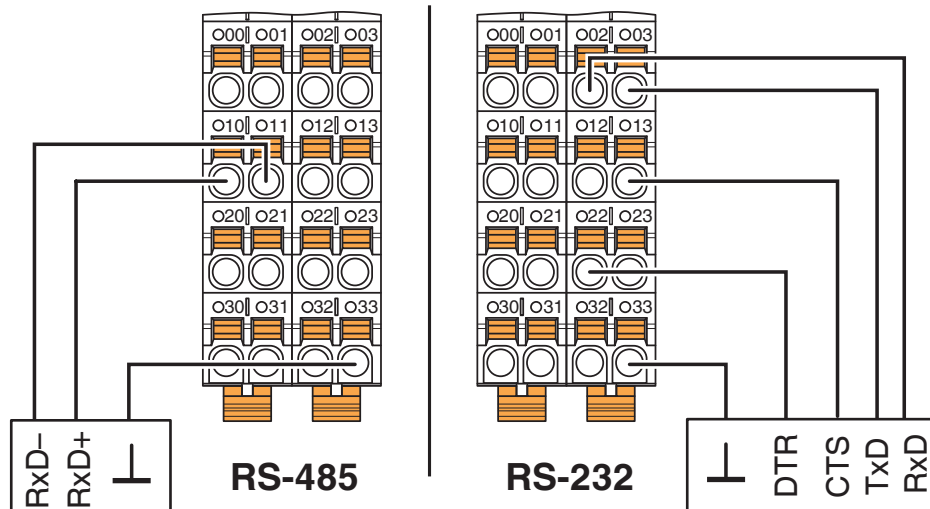
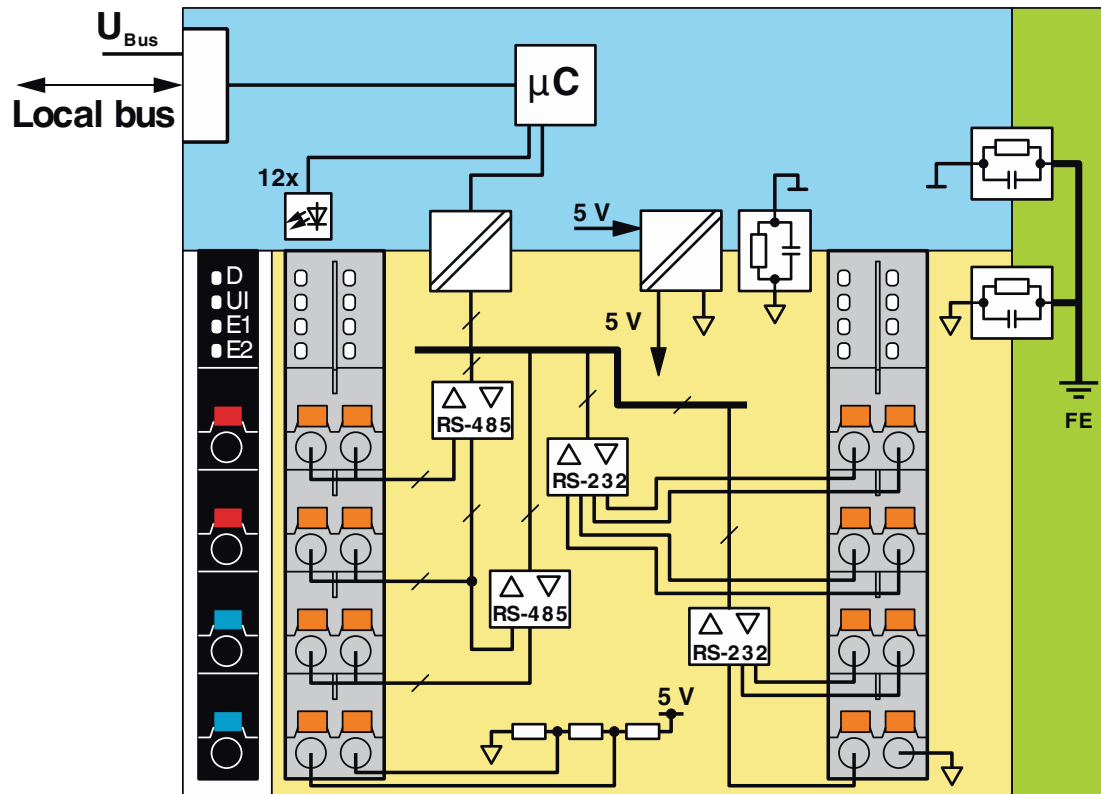


Diagramma a blocchi




Circuito interno dei punti di connessione

2688666

<https://www.phoenixcontact.com/it/prodotti/2688666>

Omologazioni

 To download certificates, visit the product detail page: <https://www.phoenixcontact.com/it/prodotti/2688666>



DNV GL

ID omologazione: TAA0000DF



LR

ID omologazione: LR2480202TA-02



PRS

ID omologazione: TE/1020/880590/21

BSH

ID omologazione: 840



RINA

ID omologazione: ELE008423XG001

ABS

ID omologazione: 23-2449604-PDA



cULus Listed

ID omologazione: E238705

2688666

<https://www.phoenixcontact.com/it/prodotti/2688666>

Classifiche

ECLASS

ECLASS-13.0	27242608
ECLASS-15.0	27242608

ETIM

ETIM 10.0	EC001604
-----------	----------

UNSPSC

UNSPSC 21.0	32151600
-------------	----------

2688666

<https://www.phoenixcontact.com/it/prodotti/2688666>

Environmental product compliance

EU RoHS

Soddisfa i requisiti della direttiva RoHS	Sì
con eccezione delle deroghe, se note	7(a), 7(c)-I

China RoHS

Environment friendly use period (EFUP)	EFUP-50
	Una tabella per la dichiarazione China RoHS in base all'articolo è disponibile nell'area di download di ciascun articolo alla voce "Dichiarazione del produttore". Per tutti gli articoli con EFUP-E non viene allestita né richiesta alcuna tabella per la dichiarazione China RoHS.

EU REACH SVHC

Avviso di sostanza candidata REACH (n. CAS)	Lead(n. CAS: 7439-92-1)
	6,6'-di-tert-butyl-2,2'-methylenedi-p-cresol(n. CAS: 119-47-1)
SCIP	a323d349-35de-42e4-9a85-8d03e30c52a2

EF3.1 Cambiamento climatico

CO2e kg	7,187 kg CO2e
---------	---------------

Phoenix Contact 2026 © - Tutti i diritti riservati
<https://www.phoenixcontact.com>

PHOENIX CONTACT S.p.a.
 Via Bellini, 39/41
 20095 Cusano Milanino (MI)
 +39 02 660591
info_it@phoenixcontact.com