

AXL F BK PB - Accoppiatore bus



2688530

<https://www.phoenixcontact.com/it/prodotti/2688530>

Si prega di notare che i dati visualizzati in questo PDF sono stati generati dal nostro catalogo online. I dati completi sono disponibili nella documentazione per l'utente. Si applicano le condizioni generali di utilizzo per i download.



Axioline F, Accoppiatore bus, PROFIBUS DP, Connettore femmina D-SUB a 9 poli, velocità di trasmissione nel bus locale: 100 MBit/s, grado di protezione: IP20, incluso modulo di base bus e connettore Axioline F

Descrizione del prodotto

L'accoppiatore bus è pensato per l'impiego in una rete PROFIBUS e rappresenta l'elemento di connessione al sistema I/O Axioline F. All'accoppiatore bus possono essere affiancati fino a 63 utenti Axioline F. Per l'integrazione della stazione Axioline F nel sistema di programmazione è disponibile il rispettivo file GSD. Questa può essere scaricata dal seguente sito: phoenixcontact.net/product/2688530

I vantaggi

- Collegamento del PROFIBUS mediante connettore femmina D-SUB a 9 poli
- Separazione galvanica tra interfaccia PROFIBUS e logica
- Commutatore rotante di codifica per l'impostazione dell'indirizzo PROFIBUS
- DP/V1 per master di Classe 1 e Classe 2
- Velocità di trasmissione dati PROFIBUS da 9,6 kBit/s a 12 MBit/s
- Configurazione dinamica supportata
- Funzioni I&M
- Aggiornamento firmware
- Tempo di ciclo tipico del bus locale Axioline F circa 10 μ s
- Supporta il funzionamento di Axioline Smart Elements
- Supporta Smart Elements passivi (a partire dalla versione 2.20 del firmware)

Dati commerciali

Codice articolo	2688530
Pezzi/conf.	1 Pezzi
Quantità di ordinazione minima	1 Pezzi
Codice vendita	DRI212
Codice prodotto	DRI212
GTIN	4046356712903
Peso per pezzo (confezione inclusa)	211,9 g
Peso per pezzo (confezione esclusa)	175 g
Numero tariffa doganale	85176200
Paese di origine	DE

Dati tecnici

Dimensioni

Disegno quotato	
Larghezza	45 mm
Altezza	126,1 mm
Profondità	74 mm
Nota sulle dimensioni	La profondità vale per l'utilizzo di una guida di supporto TH 35-7. 5 (secondo EN 60715).

Note

Nota per l'utilizzo

Nota per l'utilizzo	Solo per l'uso industriale
---------------------	----------------------------

Interfacce

PROFIBUS DP

Numero di interfacce	1
Collegamento	Connettore femmina D-SUB a 9 poli
Velocità di trasmissione	9,6 kBit/s ... 12 MBit/s

Bus locale Axioline F

Numero di interfacce	1
Collegamento	Modulo di base bus
Velocità di trasmissione	100 MBit/s

Assistenza

Numero di interfacce	1
Tipo di connessione	Micro USB tipo B

Bus di campo: Gateway bus locale

Numero utilizzatori bus locale max.	63 (Rispettare la corrente assorbita logica dell'utenza)
-------------------------------------	--

Caratteristiche del sistema

Limiti di sistema

Numero dati di processo ()	max. 244 Byte (Ingresso)
Numero dati di processo ()	max. 244 Byte (Uscita)
Numero dati di parametrizzazione	max. 233 Byte
Numero dati di configurazione	max. 244 Byte

Numero di utilizzatori supportati	max. 63 (da ogni stazione)
Numero di utilizzatori bus locale collegabili	max. 63

Caratteristiche articolo

Tipo di prodotto	Componenti I/O
Famiglia di prodotti	Axioline F
Tipo	block modular
Posizione di installazione	in base alle esigenze (osservare il derating della temperatura)
Volume di consegna	incluso modulo di base bus e connettore Axioline F

Caratteristiche di isolamento

Categoria di sovratensione	II (IEC 60664-1, EN 60664-1)
Grado di inquinamento	2 (IEC 60664-1, EN 60664-1)

Caratteristiche elettriche

Potenza dissipata massima in condizioni nominali	4 W
--	-----

Potenziali: Alimentazione della tensione della logica U_L (da U_L si genera l'alimentazione del bus locale Axioline F U_{BUS})

Tensione di alimentazione	24 V DC
Range tensione di alimentazione	19,2 V DC ... 30 V DC (comprese tutte le tolleranze, ripple incluso)
Corrente assorbita	max. 567 mA (con 2 A su U_{BUS} per gli I/O e $U_L = 24$ V)
Circuito di protezione	Prot. contro le sovratensioni; elettronica Prot. contro inversione polarità; elettronica

Potenziali: Alimentazione del bus locale Axioline F (U_{BUS})

Tensione di alimentazione	5 V DC (mediante modulo di base bus)
Alimentazione	2 A

Isolamento galvanico/isolamento dei campi di tensione

Tensione di prova: Interfaccia PROFIBUS / alimentazione di 24 V della tensione logica (U_L)	500 V AC, 50 Hz, 1 min
Tensione di prova: Interfaccia PROFIBUS / terra funzionale	500 V AC, 50 Hz, 1 min
Tensione di prova: Alimentazione di 24 V della tensione logica (U_L) / terra funzionale	500 V AC, 50 Hz, 1 min

Dati di collegamento

Tecnologia di connessione

Denominazione collegamento	Connettore Axioline F
Nota sul tipo di connessione	Rispettare le indicazioni sulle sezioni dei conduttori riportate nel manuale utente "Axioline F: sistema e installazione".

Connettore Axioline F

Collegamento	Connessione Push-in
Nota sul tipo di connessione	Rispettare le indicazioni sulle sezioni dei conduttori riportate nel manuale utente "Axioline F: sistema e installazione".
Sezione conduttore rigida	0,2 mm ² ... 1,5 mm ²
Sezione conduttore flessibile	0,2 mm ² ... 1,5 mm ²

AXL F BK PB - Accoppiatore bus



2688530

<https://www.phoenixcontact.com/it/prodotti/2688530>

Sezione del conduttore AWG	24 ... 16
Lunghezza del tratto da spelare	8 mm

Condizioni ambientali e della vita elettrica

Condizioni ambientali

Temperatura ambiente (esercizio)	-25 °C ... 60 °C (Posizione di installazione: montaggio a parete su guida orizzontale)
	-25 °C ... 55 °C (Posizione di installazione: a piacere)
Grado di protezione	IP20
Pressione aria (funzionamento)	70 kPa ... 106 kPa (fino a 3000 m s.l.m.)
Pressione aria (trasporto e stoccaggio)	70 kPa ... 106 kPa (fino a 3000 m s.l.m.)
Temperatura ambiente (stoccaggio/trasporto)	-40 °C ... 85 °C
Umidità dell'aria consentita (esercizio)	5 % ... 95 % (senza condensa)
Umidità dell'aria consentita (stoccaggio/trasporto)	5 % ... 95 % (senza condensa)

Normative e prescrizioni

Classe di protezione	III (IEC 61140, EN 61140, VDE 0140-1)
----------------------	---------------------------------------

Montaggio

Tipo di montaggio	Montaggio su guida DIN
Posizione di installazione	in base alle esigenze (osservare il derating della temperatura)

AXL F BK PB - Accoppiatore bus

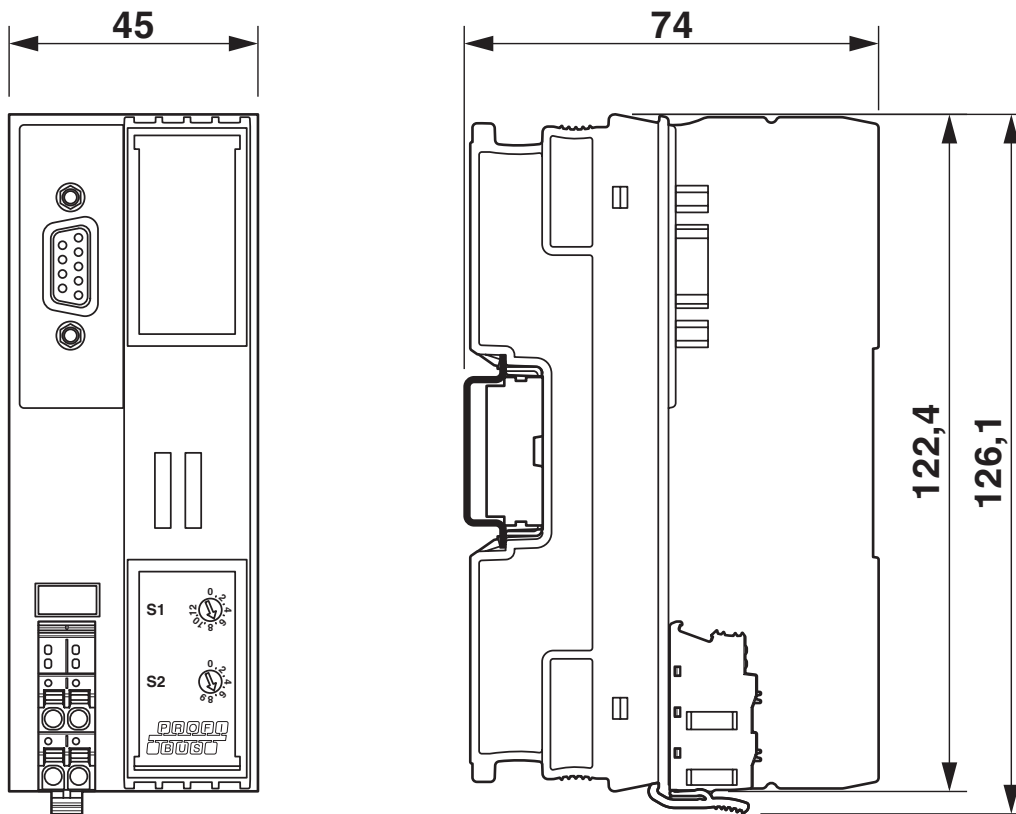
2688530

<https://www.phoenixcontact.com/it/prodotti/2688530>



Disegni

Disegno quotato



Disegno collegamento

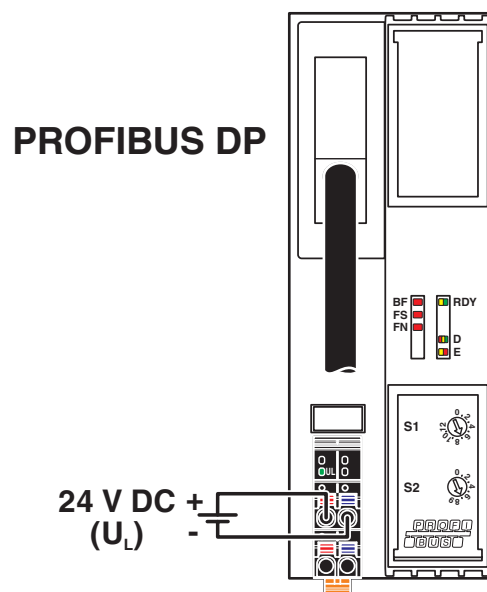
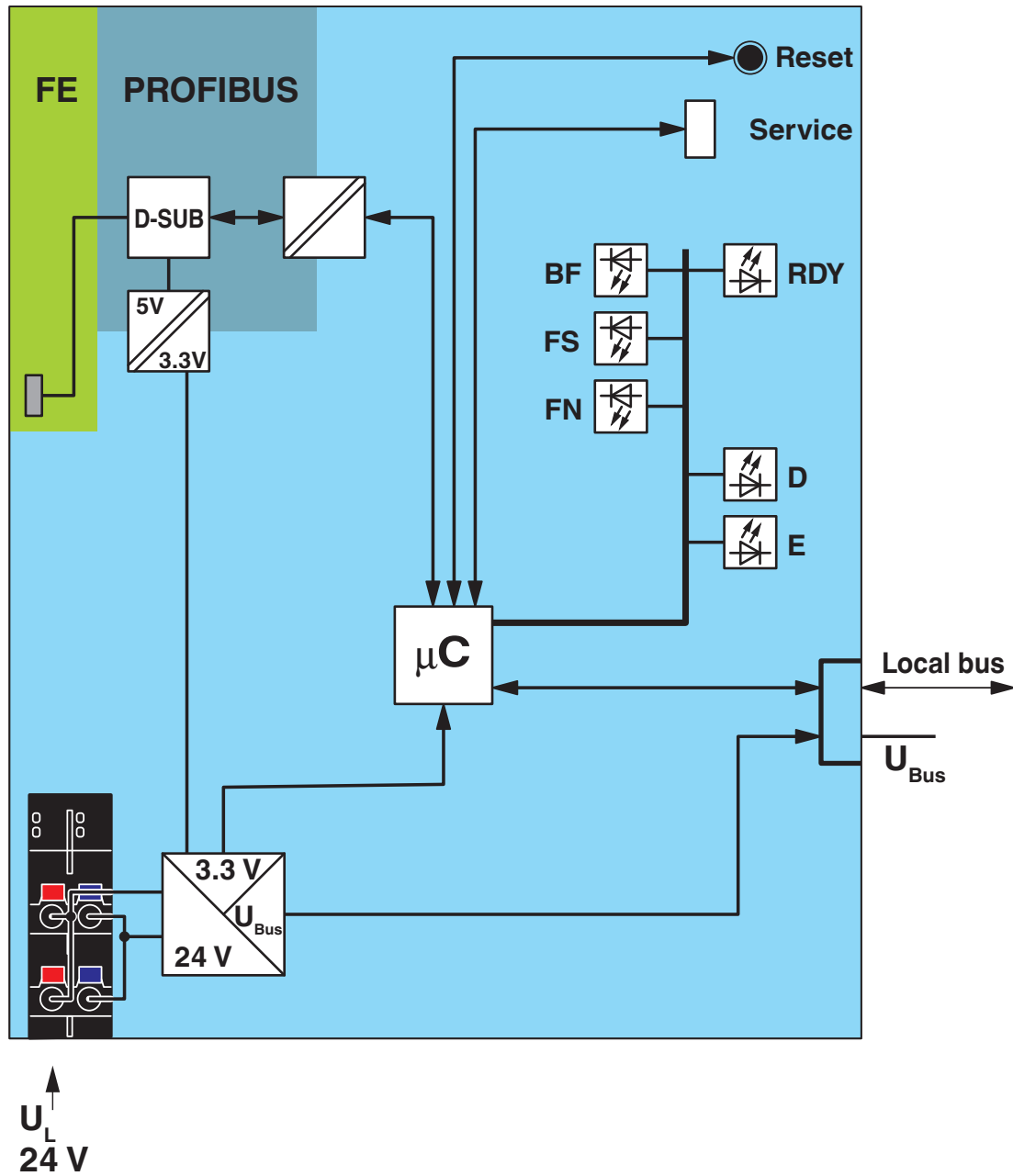


Diagramma a blocchi



Circuito interno dei punti di connessione

AXL F BK PB - Accoppiatore bus



2688530

<https://www.phoenixcontact.com/it/prodotti/2688530>

Omologazioni

To download certificates, visit the product detail page: <https://www.phoenixcontact.com/it/prodotti/2688530>



DNV GL

ID omologazione: TAA00000DF



LR

ID omologazione: LR2480202TA-02



PRS

ID omologazione: TE/1020/880590/21

BSH

ID omologazione: 840



RINA

ID omologazione: ELE008423XG001

ABS

ID omologazione: 23-2449604-PDA

PROFIBUS

ID omologazione: Z02073



cULus Listed

ID omologazione: E238705

AXL F BK PB - Accoppiatore bus



2688530

<https://www.phoenixcontact.com/it/prodotti/2688530>

Classifiche

ECLASS

ECLASS-13.0	27242608
ECLASS-15.0	27242608

ETIM

ETIM 10.0	EC001604
-----------	----------

UNSPSC

UNSPSC 21.0	32151600
-------------	----------

Environmental product compliance

EU RoHS

Soddisfa i requisiti della direttiva RoHS	Sì
con eccezione delle deroghe, se note	6(c), 7(a), 7(c)-I

China RoHS

Environment friendly use period (EFUP)	EFUP-50
	Una tabella per la dichiarazione China RoHS in base all'articolo è disponibile nell'area di download di ciascun articolo alla voce "Dichiarazione del produttore". Per tutti gli articoli con EFUP-E non viene allestita né richiesta alcuna tabella per la dichiarazione China RoHS.

EU REACH SVHC

Avviso di sostanza candidata REACH (n. CAS)	Lead(n. CAS: 7439-92-1)
SCIP	bb160636-c916-4310-a833-0a42025f00a0