

# AXL F AO4 1H - Modulo analogico

2688527

<https://www.phoenixcontact.com/it/prodotti/2688527>

Si prega di notare che i dati visualizzati in questo PDF sono stati generati dal nostro catalogo online. I dati completi sono disponibili nella documentazione per l'utente. Si applicano le condizioni generali di utilizzo per i download.



Axioline F, Modulo di uscita analogico, Uscite analogiche: 4, 0 V ... 5 V, -5 V ... 5 V, 0 V ... 10 V, -10 V ... 10 V, 0 mA ... 20 mA, 4 mA ... 20 mA, tecnica di connessione: 2 conduttori, velocità di trasmissione nel bus locale: 100 MBit/s, grado di protezione: IP20, incluso modulo di base bus e connettori Axioline F

## Descrizione del prodotto

Il modulo è previsto per l'impiego all'interno di una stazione Axioline F. Serve per l'emissione di segnali di corrente e di tensione analogici.

## I vantaggi

- 4 canali di uscita analogici per la connessione a scelta di segnali di tensione o di corrente
- Uscite di tensione bipolari, uscite di corrente unipolari
- Collegamento degli attuatori con connessione a 2 conduttori
- Campi di conduttori: 0 V ... 10 V,  $\pm 10$  V, 0 V ... 5 V,  $\pm 5$  V
- Campi di corrente: 0 mA ... 20 mA, 4 mA ... 20 mA
- Uscite a prova di cortocircuito
- Nessun derating in tutti i settori
- Tempi di risposta del segnale brevi
- Driver di carichi elevati
- Cartellino memorizzato del tipo di apparecchiatura

## Dati commerciali

Codice articolo	2688527
Pezzi/conf.	1 Pezzi
Quantità di ordinazione minima	1 Pezzi
Codice vendita	DRI242
Codice prodotto	DRI242
GTIN	4046356744256
Peso per pezzo (confezione inclusa)	197 g
Peso per pezzo (confezione esclusa)	145 g
Numero tariffa doganale	85389091
Paese di origine	DE

# AXL F AO4 1H - Modulo analogico

2688527

<https://www.phoenixcontact.com/it/prodotti/2688527>

## Dati tecnici

### Dimensioni

Disegno quotato	
Larghezza	35 mm
Altezza	126,1 mm
Profondità	54 mm
Nota sulle dimensioni	La profondità vale per l'utilizzo di una guida di supporto TH 35-7.5 (secondo EN 60715).

### Note

Nota per l'utilizzo	
Nota per l'utilizzo	Solo per l'uso industriale

### Interfacce

Bus locale Axioline F	
Numero di interfacce	2
Collegamento	Modulo di base bus
Velocità di trasmissione	100 MBit/s

### Caratteristiche del sistema

Modulo	
Range indirizzi ingressi	8 Byte
Range indirizzi uscite	8 Byte
Bisogno di dati di parametrizzazione	14 Byte
Bisogno di dati di configurazione	7 Byte

### Dati di uscita

Analogico:	
Denominazione uscita	Uscite analogiche
Collegamento	Connessione Push-in
Tecnica di connessione	2 conduttori
Indicazioni sulla tecnologia di connessione	schermato, twisted pair
Numero uscite	4
Risoluzione convertitori D/A	16 Bit
Circuito di protezione	Protezione contro cortocircuito, protezione contro sovraccarico;

	elettronica
Formato dei dati	IB IL, S7 compatibile
Rappresentazione valori di output	16 bit (15 bit + segno)
Aggiornamento dati di processo	140 µs
Segnale d'uscita, corrente	0 mA ... 20 mA 4 mA ... 20 mA
Carico/carico di uscita uscita di corrente	≤ 500 Ω
Segnale d'uscita, tensione	0 V ... 5 V -5 V ... 5 V 0 V ... 10 V -10 V ... 10 V
Carico/carico di uscita uscita di tensione	≥ 1 kΩ

## Caratteristiche articolo

Tipo di prodotto	Componenti I/O
Famiglia di prodotti	Axioline F
Tipo	block modular
Posizione di installazione	in base alle esigenze (senza derating della temperatura)
Volume di consegna	incluso modulo di base bus e connettori Axioline F

## Caratteristiche di isolamento

Categoria di sovratensione	II (IEC 60664-1, EN 60664-1)
Grado di inquinamento	2 (IEC 60664-1, EN 60664-1)

## Caratteristiche elettriche

Potenza dissipata massima in condizioni nominali	3,4 W
--	-------

### Potenziali: Alimentazione del bus locale Axioline F ( $U_{Bus}$ )

Tensione di alimentazione	5 V DC (mediante modulo di base bus)
Corrente assorbita	max. 150 mA tip. 120 mA

### Potenziali: Alimentazione per moduli analogici ( $U_A$ )

Tensione di alimentazione	24 V DC
Range tensione di alimentazione	19,2 V DC ... 30 V DC (comprese tutte le tolleranze, ripple incluso)
Corrente assorbita	max. 125 mA (4 canali di corrente, uscita 24 mA, carico 500 Ω) tip. 60 mA (4 canali di tensione, uscita 10 V) max. 85 mA (4 canali di tensione, uscita 10 V) max. 110 mA (4 canali di corrente, uscita 20 mA, carico 500 Ω)
Circuito di protezione	Prot. contro le sovratensioni; elettronica (35 V, 0,5 s) Prot. contro inversione polarità; Diode contro inv. polarità protezione da fenomeni transitori; Diode soppressore

### Isolamento galvanico/isolamento dei campi di tensione

Tensione di prova: Alimentazione 5 V del bus locale ( $U_{Bus}$ ) / alimentazione 24 V (periferica)	500 V AC, 50 Hz, 1 min
---	------------------------

Tensione di prova: Alimentazione da 5 V del bus locale ( $U_{bus}$ ) / uscite analogiche	500 V AC, 50 Hz, 1 min
Tensione di prova: Alimentazione 5 V del bus locale ( $U_{bus}$ ) / terra funzionale	500 V AC, 50 Hz, 1 min
Tensione di prova: Alimentazione da 24 V (periferia)/uscite analogiche	500 V AC, 50 Hz, 1 min
Tensione di prova: Alimentazione 24 V (periferia) / Terra funzionale	500 V AC, 50 Hz, 1 min
Tensione di prova: Uscite analogiche/terra funzionale	500 V AC, 50 Hz, 1 min

## Dati di collegamento

### Tecnologia di connessione

Denominazione collegamento	Connettore Axioline F
Nota sul tipo di connessione	Rispettare le indicazioni sulle sezioni dei conduttori riportate nel manuale utente "Axioline F: sistema e installazione".

### Connettore Axioline F

Collegamento	Connessione Push-in
Nota sul tipo di connessione	Rispettare le indicazioni sulle sezioni dei conduttori riportate nel manuale utente "Axioline F: sistema e installazione".
Sezione conduttore rigida	0,2 mm <sup>2</sup> ... 1,5 mm <sup>2</sup>
Sezione conduttore flessibile	0,2 mm <sup>2</sup> ... 1,5 mm <sup>2</sup>
Sezione del conduttore AWG	24 ... 16
Lunghezza del tratto da spelare	8 mm

## Condizioni ambientali e della vita elettrica

### Condizioni ambientali

Temperatura ambiente (esercizio)	-25 °C ... 60 °C
Grado di protezione	IP20
Pressione aria (funzionamento)	70 kPa ... 106 kPa (fino a 3000 m s.l.m.)
Pressione aria (trasporto e stoccaggio)	70 kPa ... 106 kPa (fino a 3000 m s.l.m.)
Temperatura ambiente (stoccaggio/trasporto)	-40 °C ... 85 °C
Umidità dell'aria consentita (esercizio)	5 % ... 95 % (senza condensa)
Umidità dell'aria consentita (stoccaggio/trasporto)	5 % ... 95 % (senza condensa)

## Normative e prescrizioni

Classe di protezione	III (IEC 61140, EN 61140, VDE 0140-1)
----------------------	---------------------------------------

## Montaggio

Tipo di montaggio	Montaggio su guida DIN
Posizione di installazione	in base alle esigenze (senza derating della temperatura)

# AXL F AO4 1H - Modulo analogico

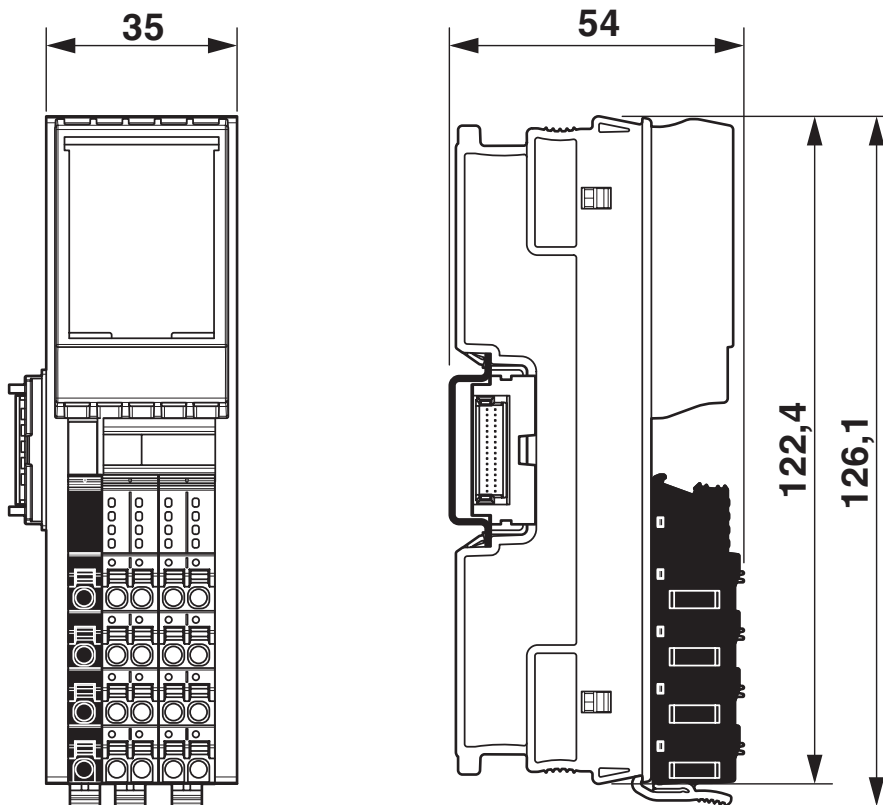
2688527

<https://www.phoenixcontact.com/it/prodotti/2688527>

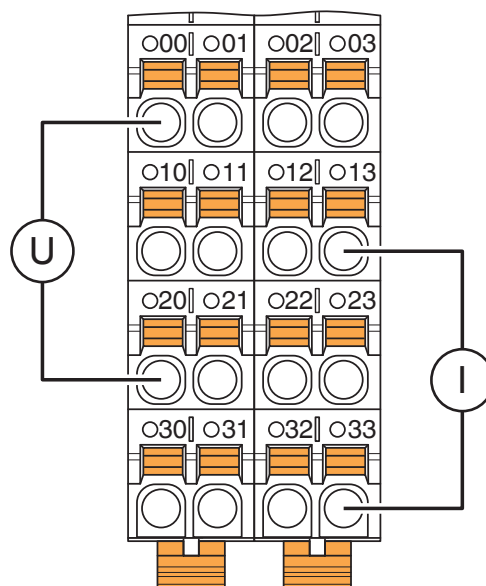


## Disegni

Disegno quotato

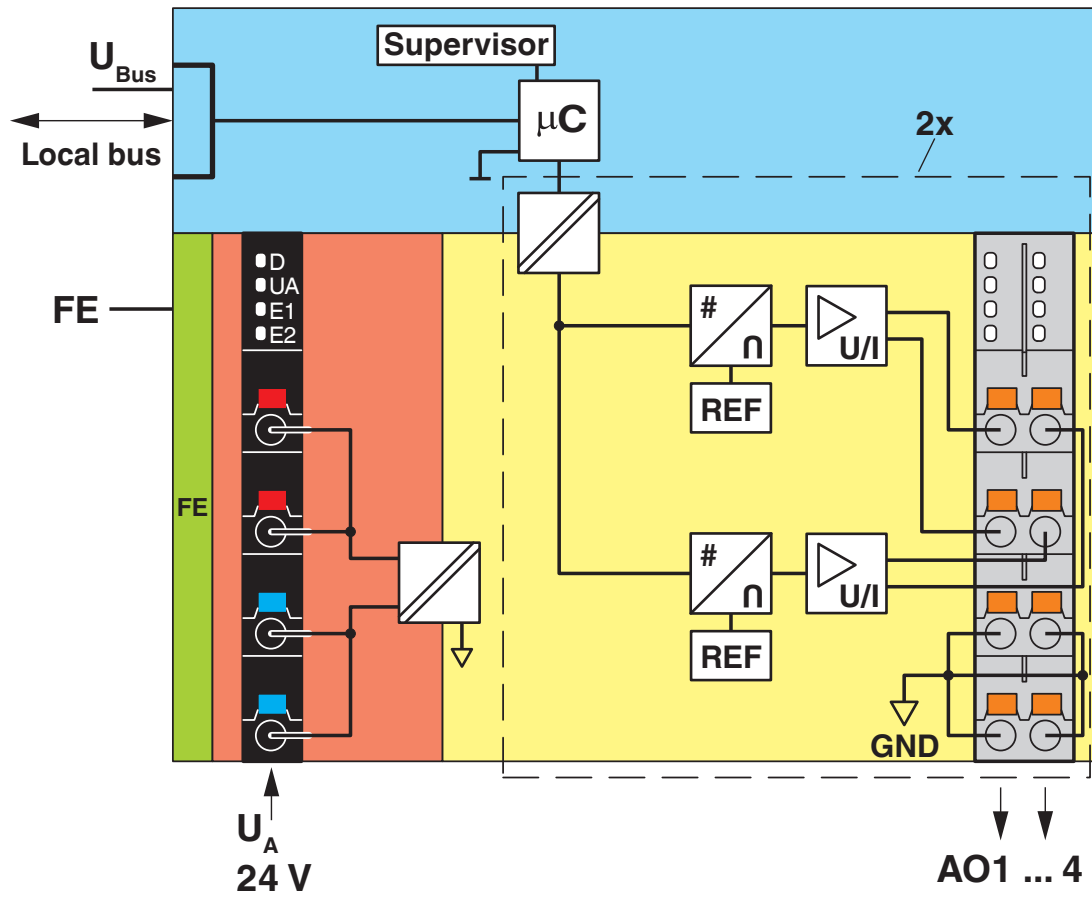


Disegno collegamento



Connessione per emissione di tensione e di corrente

Diagramma a blocchi



Circuito interno dei punti di connessione

# AXL F AO4 1H - Modulo analogico



2688527

<https://www.phoenixcontact.com/it/prodotti/2688527>

## Omologazioni

🔗 To download certificates, visit the product detail page: <https://www.phoenixcontact.com/it/prodotti/2688527>



**DNV GL**

ID omologazione: TAA00000DF



**LR**

ID omologazione: LR2480202TA-02



**PRS**

ID omologazione: TE/1020/880590/21

**BSH**

ID omologazione: 840



**RINA**

ID omologazione: ELE008423XG001

**ABS**

ID omologazione: 23-2449604-PDA



**cULus Listed**

ID omologazione: E238705

# AXL F AO4 1H - Modulo analogico



2688527

<https://www.phoenixcontact.com/it/prodotti/2688527>

## Classifiche

### ECLASS

ECLASS-13.0	27242601
ECLASS-15.0	27242601

### ETIM

ETIM 10.0	EC001596
-----------	----------

### UNSPSC

UNSPSC 21.0	32151600
-------------	----------

## Environmental product compliance

### EU RoHS

Soddisfa i requisiti della direttiva RoHS	Sì
con eccezione delle deroghe, se note	7(a), 7(c)-I

### China RoHS

Environment friendly use period (EFUP)	EFUP-50
	Una tabella per la dichiarazione China RoHS in base all'articolo è disponibile nell'area di download di ciascun articolo alla voce "Dichiarazione del produttore". Per tutti gli articoli con EFUP-E non viene allestita né richiesta alcuna tabella per la dichiarazione China RoHS.

### EU REACH SVHC

Avviso di sostanza candidata REACH (n. CAS)	Lead(n. CAS: 7439-92-1)
SCIP	63748412-a8b0-476c-a98d-1c92025c02b3

### EF3.1 Cambiamento climatico

CO2e kg	7,726 kg CO2e
---------	---------------