

AXL F BK ETH - Accoppiatore bus



2688459

<https://www.phoenixcontact.com/it/prodotti/2688459>

Si prega di notare che i dati visualizzati in questo PDF sono stati generati dal nostro catalogo online. I dati completi sono disponibili nella documentazione per l'utente. Si applicano le condizioni generali di utilizzo per i download.



Axioline F, Accoppiatore bus, Modbus/TCP (UDP), Connettore femmina RJ45, velocità di trasmissione nel bus locale: 100 MBit/s, grado di protezione: IP20, incluso modulo di base bus e connettore Axioline F

Descrizione del prodotto

L'accoppiatore bus è stato progettato per l'impiego all'interno delle reti Modbus/TCP (UDP). L'accoppiatore bus rappresenta l'anello di congiunzione con il sistema I/O Axioline F e con i segnali I/O industriali a esso collegati. All'accoppiatore bus possono essere affiancati fino a 63 utenti Axioline F.

I vantaggi

- 2 porte Ethernet (con switch integrato)
- Velocità di trasmissione 10 MBit/s e 100 MBit/s
- Commutatore rotante di codifica per l'impostazione dell'indirizzamento IP e altre funzioni
- Aggiornamento firmware
- Runtime nell'accoppiatore bus trascurabile (circa 0 µs) (per Modbus/UDP)
- Tempo di ciclo tipico del bus locale Axioline F circa 10 µs
- Web Based Management
- Sicurezza nella rete: spegnimento della porta possibile tramite Web Based Management (a partire dalla versione firmware 1.31)
- Supporta il funzionamento di Axioline Smart Elements
- Supporta Smart Elements passivi (a partire dalla versione 1.30 del firmware)
- Supporta IOL-CONF (a partire dalla versione firmware 1.30)
- Supporta DIAG+

Dati commerciali

Codice articolo	2688459
Pezzi/conf.	1 Pezzi
Quantità di ordinazione minima	1 Pezzi
Codice vendita	DRI21B
Codice prodotto	DRI21B
GTIN	4046356710770
Peso per pezzo (confezione inclusa)	211,5 g
Peso per pezzo (confezione esclusa)	177 g
Numero tariffa doganale	85176200
Paese di origine	DE

AXL F BK ETH - Accoppiatore bus

2688459

<https://www.phoenixcontact.com/it/prodotti/2688459>

Dati tecnici

Dimensioni

Disegno quotato	
Larghezza	45 mm
Altezza	126,1 mm
Profondità	74 mm
Nota sulle dimensioni	La profondità vale per l'utilizzo di una guida di supporto TH 35-7.5 (secondo EN 60715).

Note

Nota per l'utilizzo

Nota per l'utilizzo	Solo per l'uso industriale
---------------------	----------------------------

Interfacce

Protocolli supportati	Modbus/TCP (UDP)
	SNMP
	HTTP
	TFTP
	FTP
	BootP
	DHCP
	DCP

Modbus/TCP (UDP)

Numero di interfacce	2
Collegamento	Connettore femmina RJ45
Nota sul tipo di connessione	Autonegoziatione e autocrossing
Velocità di trasmissione	10/100 MBit/s (half o full duplex (riconoscimento automatico, regolazione manuale opzionale))
Fisica di trasmissione	Ethernet in RJ45-Twisted-Pair

Bus locale Axioline F

Numero di interfacce	1
Collegamento	Modulo di base bus
Velocità di trasmissione	100 MBit/s

Assistenza

Numero di interfacce	1
----------------------	---

Tipo di connessione	USB tipo C (da HW 05)
	Micro USB tipo B (fino a HW 04)

Caratteristiche del sistema

Limiti di sistema

Numero di utilizzatori supportati	max. 63 (da ogni stazione)
Numero di utilizzatori bus locale collegabili	max. 63

Caratteristiche articolo

Tipo di prodotto	Componenti I/O
Famiglia di prodotti	Axioline F
Tipo	block modular
Posizione di installazione	in base alle esigenze (osservare il derating della temperatura)
Volume di consegna	incluso modulo di base bus e connettore Axioline F

Caratteristiche di isolamento

Categoria di sovratensione	II (IEC 60664-1, EN 60664-1)
Grado di inquinamento	2 (IEC 60664-1, EN 60664-1)

Caratteristiche elettriche

Potenza dissipata massima in condizioni nominali	3,6 W
--	-------

Potenziali: Alimentazione della tensione della logica U_L (da U_L si genera l'alimentazione del bus locale Axioline F U_{Bus})

Tensione di alimentazione	24 V DC
Range tensione di alimentazione	19,2 V DC ... 30 V DC (comprese tutte le tolleranze, ripple incluso)
Corrente assorbita	max. 583 mA (2,0 A su $_{bus}U$, $U_L = 24$ V, fino a HW 04)
	max. 670 mA (2,5 A su $_{bus}U$, $U_L = 24$ V, da HW 05)
Circuito di protezione	Prot. contro le sovratensioni; elettronica
	Prot. contro inversione polarità; elettronica

Potenziali: Alimentazione del bus locale Axioline F (U_{Bus})

Tensione di alimentazione	5 V DC (mediante modulo di base bus)
Alimentazione	max. 2 A (fino a HW 04)
	max. 2,5 A (da HW 05)

Isolamento galvanico/isolamento dei campi di tensione

Tensione di prova: Interfaccia Ethernet 1 / interfaccia Ethernet 2	1500 V AC, 50 Hz, 1 min
Tensione di prova: Interfaccia Ethernet 1 / alimentazione di 24 V della tensione logica (U_L)	1500 V AC, 50 Hz, 1 min
Tensione di prova: Interfaccia Ethernet 2 / alimentazione di 24 V della tensione logica (U_L)	1500 V AC, 50 Hz, 1 min
Tensione di prova: Interfaccia Ethernet 1 / terra funzionale	1500 V AC, 50 Hz, 1 min
Tensione di prova: Interfaccia Ethernet 2 / terra funzionale	1500 V AC, 50 Hz, 1 min
Tensione di prova: Alimentazione di 24 V della tensione logica (U_L) / terra funzionale	500 V AC, 50 Hz, 1 min

Dati di collegamento

Tecnologia di connessione

Denominazione collegamento	Connettore Axioline F
Nota sul tipo di connessione	Rispettare le indicazioni sulle sezioni dei conduttori riportate nel manuale utente "Axioline F: sistema e installazione".

Connettore Axioline F

Collegamento	Connessione Push-in
Nota sul tipo di connessione	Rispettare le indicazioni sulle sezioni dei conduttori riportate nel manuale utente "Axioline F: sistema e installazione".
Sezione conduttore rigida	0,2 mm ² ... 1,5 mm ²
Sezione conduttore flessibile	0,2 mm ² ... 1,5 mm ²
Sezione del conduttore AWG	24 ... 16
Lunghezza del tratto da spelare	8 mm

Condizioni ambientali e della vita elettrica

Condizioni ambientali

Temperatura ambiente (esercizio)	-25 °C ... 60 °C (Posizione di installazione: montaggio a parete su guida orizzontale)
	-25 °C ... 55 °C (Posizione di installazione: a piacere)
Grado di protezione	IP20
Pressione aria (funzionamento)	70 kPa ... 106 kPa (fino a 3000 m s.l.m.)
Pressione aria (trasporto e stoccaggio)	70 kPa ... 106 kPa (fino a 3000 m s.l.m.)
Temperatura ambiente (stoccaggio/trasporto)	-40 °C ... 85 °C
Umidità dell'aria consentita (esercizio)	5 % ... 95 % (senza condensa)
Umidità dell'aria consentita (stoccaggio/trasporto)	5 % ... 95 % (senza condensa)

Normative e prescrizioni

Classe di protezione	III (IEC 61140, EN 61140, VDE 0140-1)
----------------------	---------------------------------------

Montaggio

Tipo di montaggio	Montaggio su guida DIN
Posizione di installazione	in base alle esigenze (osservare il derating della temperatura)

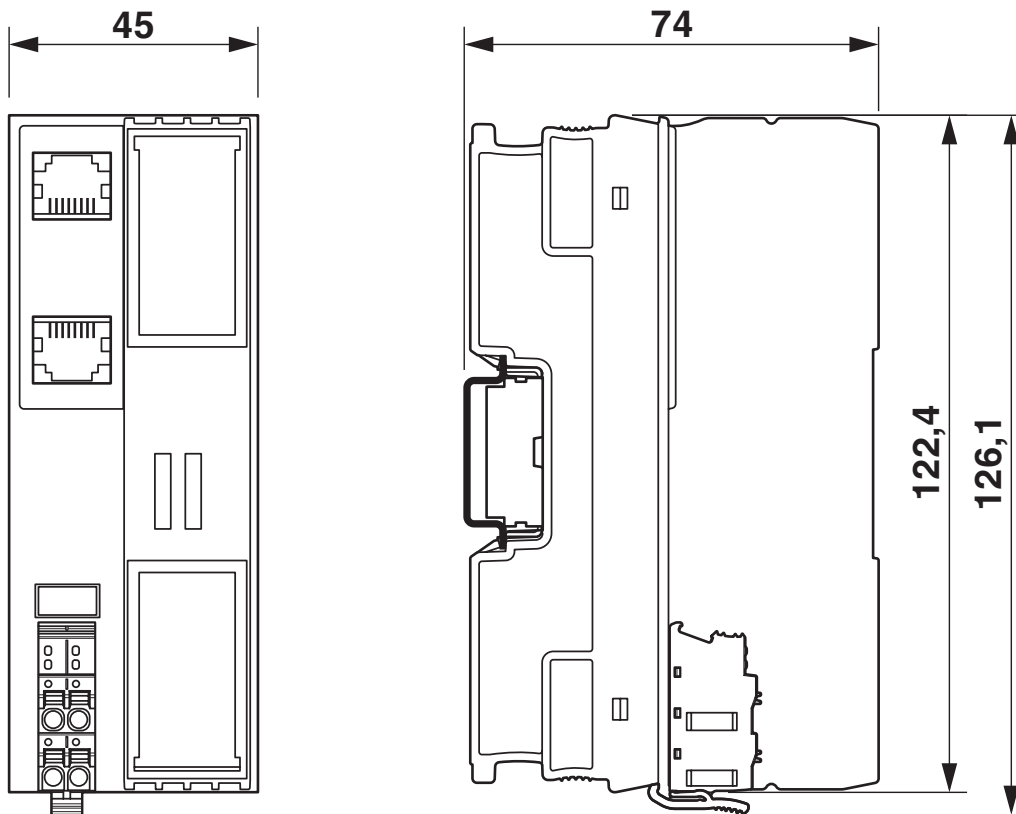
AXL F BK ETH - Accoppiatore bus

2688459

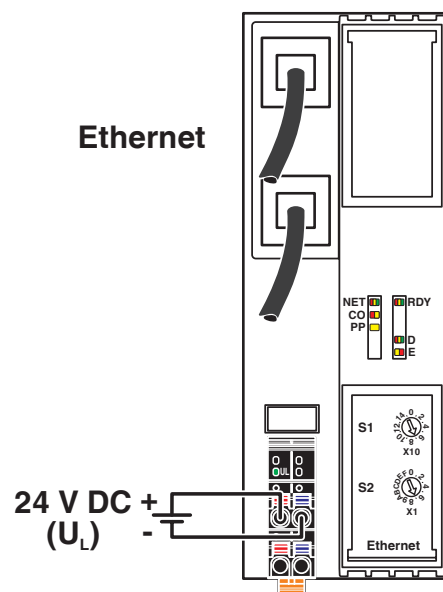
<https://www.phoenixcontact.com/it/prodotti/2688459>

Disegni

Disegno quotato



Disegno collegamento

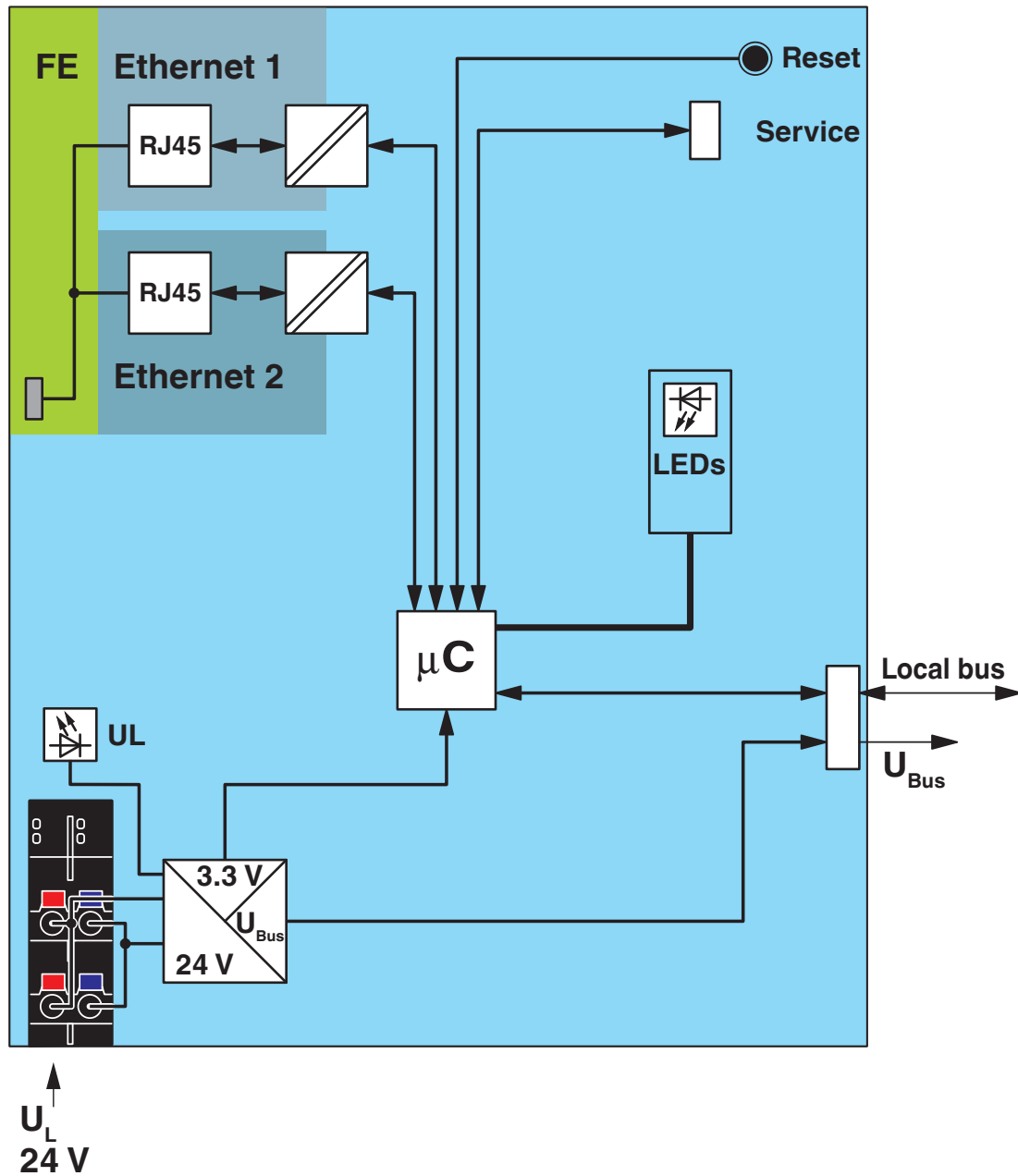


AXL F BK ETH - Accoppiatore bus

2688459

<https://www.phoenixcontact.com/it/prodotti/2688459>

Diagramma a blocchi



Circuito interno dei punti di connessione

AXL F BK ETH - Accoppiatore bus



2688459

<https://www.phoenixcontact.com/it/prodotti/2688459>

Omologazioni

🔗 To download certificates, visit the product detail page: <https://www.phoenixcontact.com/it/prodotti/2688459>



DNV GL

ID omologazione: TAA00000DF



LR

ID omologazione: LR2480202TA-02



PRS

ID omologazione: TE/1020/880590/21



KC

ID omologazione: MSIP-REI-PCK-2688459

BSH

ID omologazione: 840



RINA

ID omologazione: ELE008423XG001



cULus Listed

ID omologazione: E238705



cULus Listed

ID omologazione: E238705

AXL F BK ETH - Accoppiatore bus



2688459

<https://www.phoenixcontact.com/it/prodotti/2688459>

Classifiche

ECLASS

ECLASS-13.0	27242608
ECLASS-15.0	27242608

ETIM

ETIM 10.0	EC001604
-----------	----------

UNSPSC

UNSPSC 21.0	32151600
-------------	----------

2688459

<https://www.phoenixcontact.com/it/prodotti/2688459>

Environmental product compliance

EU RoHS

Soddisfa i requisiti della direttiva RoHS	Sì
con eccezione delle deroghe, se note	7(a), 7(c)-I

China RoHS

Environment friendly use period (EFUP)	EFUP-50
	Una tabella per la dichiarazione China RoHS in base all'articolo è disponibile nell'area di download di ciascun articolo alla voce "Dichiarazione del produttore". Per tutti gli articoli con EFUP-E non viene allestita né richiesta alcuna tabella per la dichiarazione China RoHS.

EU REACH SVHC

Avviso di sostanza candidata REACH (n. CAS)	4,4'-isopropylidenediphenol(n. CAS: 80-05-7)
	Lead(n. CAS: 7439-92-1)
SCIP	e7d7ddf9-9432-4938-bf99-3bdc22ff5909

EF3.1 Cambiamento climatico

CO2e kg	9,453 kg CO2e
---------	---------------

Phoenix Contact 2026 © - Tutti i diritti riservati
<https://www.phoenixcontact.com>

PHOENIX CONTACT S.p.a.
 Via Bellini, 39/41
 20095 Cusano Milanino (MI)
 +39 02 660591
info_it@phoenixcontact.com