

AXL F SSI1 AO1 1H - Modulo funzionale



2688433

<https://www.phoenixcontact.com/it/prodotti/2688433>

Si prega di notare che i dati visualizzati in questo PDF sono stati generati dal nostro catalogo online. I dati completi sono disponibili nella documentazione per l'utente. Si applicano le condizioni generali di utilizzo per i download.



Modulo funzione Axioline F, 1 interfaccia SSI per encoder assoluto, 1 uscita analogica: 0-10 V, ± 10 V, 0-5 V, ± 5 V, 0-20 mA, 4-20 mA, ± 20 mA, connessione a 2 conduttori (incluso modulo di base bus e connettori)

Descrizione del prodotto

Il modulo è previsto per l'impiego all'interno di una stazione Axioline F. Serve per rilevare i dati di encoder assoluti con interfaccia SSI con una risoluzione massima di 56 bit. Il modulo supporta encoder con codice Gray e codice binario. Vengono supportate velocità di trasmissione fino a 2 MHz. Inoltre il modulo dispone di un'uscita analogica mediante la quale è possibile predefinire i valori nominali ad es. per gli azionamenti elettrici o idraulici.

I vantaggi

- Protezione contro le sovratensioni continua a 24 V DC per tutte le interfacce
- Protezione contro i cortocircuiti continua per tutte le interfacce
- 1 interfaccia SSI
- Monitoraggio dell'alimentazione encoder 24 V
- Supporta velocità di trasmissione da 62,5 kHz a 2 MHz per SSI
- Risoluzione di 8 bit ... 56 bit
- Supporta codice Gray e codice binario
- 1 canale di uscita analogico bipolare per la connessione a scelta di segnali di tensione o di corrente
- Collegamento degli attuatori con connessione a 2 conduttori
- Campi di conduttori: 0 V ... 10 V, ± 10 V, 0 V ... 5 V, ± 5 V
- Campi di corrente: 0 mA ... 20 mA, 4 mA ... 20 mA, ± 20 mA
- Cartellino memorizzato del tipo di apparecchiatura

Dati commerciali

Codice articolo	2688433
Pezzi/conf.	1 Pezzi
Quantità di ordinazione minima	1 Pezzi
Codice vendita	DRI261
Codice prodotto	DRI261
GTIN	4046356644952
Peso per pezzo (confezione inclusa)	182,2 g
Peso per pezzo (confezione esclusa)	135 g
Numero tariffa doganale	85389091
Paese di origine	DE

Dati tecnici

Dimensioni

Disegno quotato	
Larghezza	35 mm
Altezza	126,1 mm
Profondità	54 mm
Nota sulle dimensioni	La profondità vale per l'utilizzo di una guida di supporto TH 35-7. 5 (secondo EN 60715).

Note

Nota per l'utilizzo

Nota per l'utilizzo	Solo per l'uso industriale
---------------------	----------------------------

Interfacce

Bus locale Axioline F

Numero di interfacce	2
Collegamento	Modulo di base bus
Velocità di trasmissione	100 MBit/s

Caratteristiche del sistema

Modulo

Codice ID (esadecimale)	none
Range indirizzi ingressi	12 Byte
Range indirizzi uscite	12 Byte
Bisogno di dati di parametrizzazione	29 Byte
Bisogno di dati di configurazione	7 Byte

Dati di ingresso

Trasduttore

Numero ingressi	1
Denominazione ingresso	Interfaccia SSI
Descrizione dell'ingresso	Interfaccia RS-422 secondo specifica SSI
Segnali dell'encoder	encoder singleturn e multiturn, scale misura lineari
Frequenza d'ingresso	fino a 2 MHz (parametrizzabile: 62,5 kHz, 125 kHz (default), 250 kHz, 500 kHz, 1 MHz, 2 MHz)

Parità	even, odd o no parity
Frequenza di trasmissione	2,00 MHz
Risoluzione impostabile	8 ... 56 Bit
Tensione di alimentazione trasduttore	24 V DC ($U_1 - 0,5$ V)

Dati di uscita

Analogico:

Denominazione uscita	Uscite analogiche
Collegamento	Connessione Push-in
Tecnica di connessione	2 conduttori (twisted pair schermati)
Numero uscite	1
Tempo di conversione D/A	5 μ s
Risoluzione convertitori D/A	16 Bit
Circuito di protezione	Prot. contro le sovratensioni; elettronico (35 V, continuo) Protezione contro cortocircuito, protezione contro sovraccarico; elettronica protezione da fenomeni transitori; Diodo soppressore
Formato dei dati	IB IL, S7 compatibile, rappresentazione normalizzata
Rappresentazione del valore misurato	16 bit
Rappresentazione valori di output	16 bit (15 bit + segno)
Segnale d'uscita, corrente	0 mA ... 20 mA 4 mA ... 20 mA -20 mA ... 20 mA
Carico/carico di uscita uscita di corrente	max. 500 Ω
Segnale d'uscita, tensione	0 V ... 5 V -5 V ... 5 V 0 V ... 10 V -10 V ... 10 V
Carico/carico di uscita uscita di tensione	> 2 k Ω
Lunghezza cavo consentita	max. 250 m

Caratteristiche articolo

Tipo di prodotto	Componenti I/O
Famiglia di prodotti	Axioline F
Tipo	block modular
Posizione di installazione	in base alle esigenze (senza derating della temperatura)
Volume di consegna	incluso modulo di base bus e connettori Axioline F
Caratteristiche particolari	Uscita analogica: 1

Caratteristiche di isolamento

Categoria di sovratensione	II (IEC 60664-1, EN 60664-1)
Grado di inquinamento	2 (IEC 60664-1, EN 60664-1)

Caratteristiche elettriche

AXL F SSI1 AO1 1H - Modulo funzionale



2688433

<https://www.phoenixcontact.com/it/prodotti/2688433>

Potenza dissipata massima in condizioni nominali	2,15 W
--	--------

Trasduttore

Tensione di uscita nominale	24 V DC ($U_1 - 0,5$ V)
Range di tensione	19,5 V DC ... 30 V DC (comprese tutte le tolleranze, ripple incluso)
Carico di corrente ammesso	max. 500 mA
Circuito di protezione	Prot. contro le sovratensioni; elettronica (35 V, 0,5 s) protezione da cortocircuito/sovraccarico; elettronica protezione da fenomeni transitori; Schermatura

Potenziali: Alimentazione del bus locale Axioline F (U_{Bus})

Tensione di alimentazione	5 V DC (mediante modulo di base bus)
Corrente assorbita	max. 140 mA

Potenziali: Alimentazione della tensione di alimentazione (U_1)

Tensione di alimentazione	24 V DC
Range tensione di alimentazione	19,2 V DC ... 30 V DC (comprese tutte le tolleranze, ripple incluso)
Corrente assorbita	max. 60 mA (Alimentazione dell'interfaccia SSI e dell'uscita analogica (20 mA), senza alimentazione sensore)
Circuito di protezione	Prot. contro le sovratensioni; elettronica (35 V, 0,5 s) Prot. contro inversione polarità; Diodo contro inv. polarità protezione da fenomeni transitori; Diodo soppressore

Isolamento galvanico/isolamento dei campi di tensione

Tensione di prova: Logica	500 V AC, 50 Hz, 1 min
Tensione di prova: Periferia SSI (alimentazione 24 V)	500 V AC, 50 Hz, 1 min
Tensione di prova: Terra funzionale	500 V AC, 50 Hz, 1 min
Tensione di prova: Periferia analogica	500 V AC, 50 Hz, 1 min

Dati di collegamento

Tecnologia di connessione

Denominazione collegamento	Connettore Axioline F
Nota sul tipo di connessione	Rispettare le indicazioni sulle sezioni dei conduttori riportate nel manuale utente "Axioline F: sistema e installazione".

Connettore Axioline F

Collegamento	Connessione Push-in
Nota sul tipo di connessione	Rispettare le indicazioni sulle sezioni dei conduttori riportate nel manuale utente "Axioline F: sistema e installazione".
Sezione conduttore rigida	0,2 mm ² ... 1,5 mm ²
Sezione conduttore flessibile	0,2 mm ² ... 1,5 mm ²
Sezione del conduttore AWG	24 ... 16
Lunghezza del tratto da spelare	8 mm

Condizioni ambientali e della vita elettrica

AXL F SSI1 AO1 1H - Modulo funzionale



2688433

<https://www.phoenixcontact.com/it/prodotti/2688433>

Condizioni ambientali

Temperatura ambiente (esercizio)	-25 °C ... 60 °C
Grado di protezione	IP20
Pressione aria (funzionamento)	70 kPa ... 106 kPa (fino a 3000 m s.l.m.)
Pressione aria (trasporto e stoccaggio)	70 kPa ... 106 kPa (fino a 3000 m s.l.m.)
Temperatura ambiente (stoccaggio/trasporto)	-40 °C ... 85 °C
Umidità dell'aria consentita (esercizio)	5 % ... 95 % (senza condensa)
Umidità dell'aria consentita (stoccaggio/trasporto)	5 % ... 95 % (senza condensa)

Normative e prescrizioni

Classe di protezione	III (IEC 61140, EN 61140, VDE 0140-1)
----------------------	---------------------------------------

Montaggio

Tipo di montaggio	Montaggio su guida DIN
Posizione di installazione	in base alle esigenze (senza derating della temperatura)

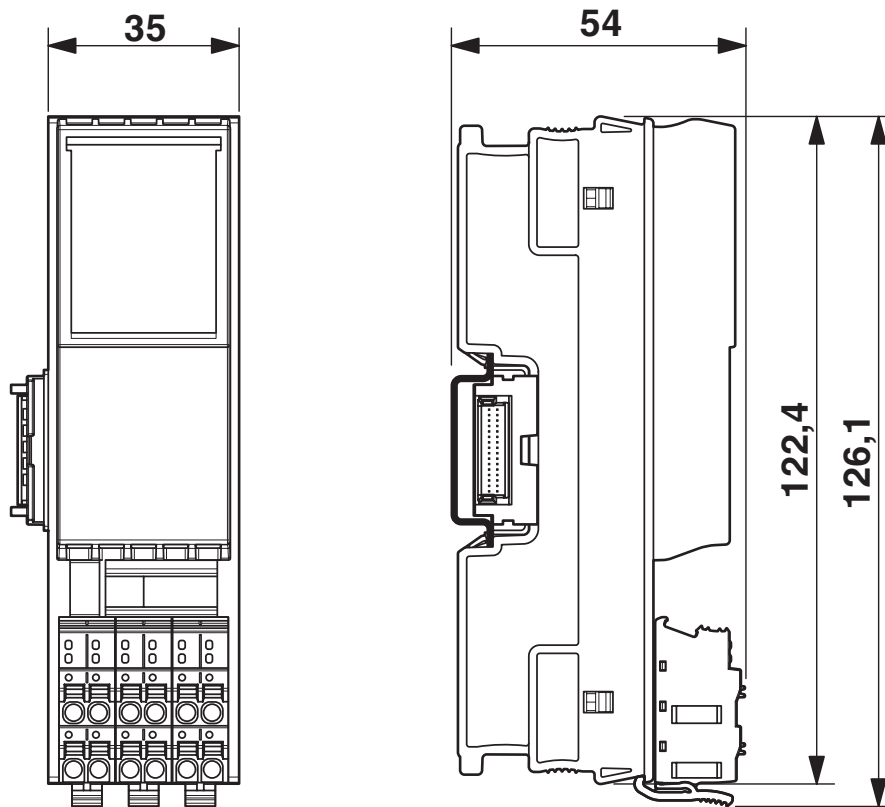
AXL F SSI1 AO1 1H - Modulo funzionale

2688433

<https://www.phoenixcontact.com/it/prodotti/2688433>

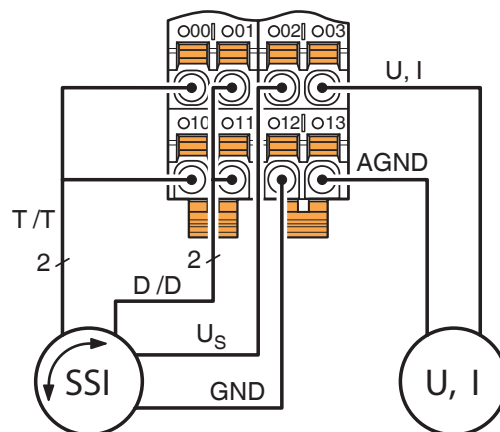
Disegni

Disegno quotato



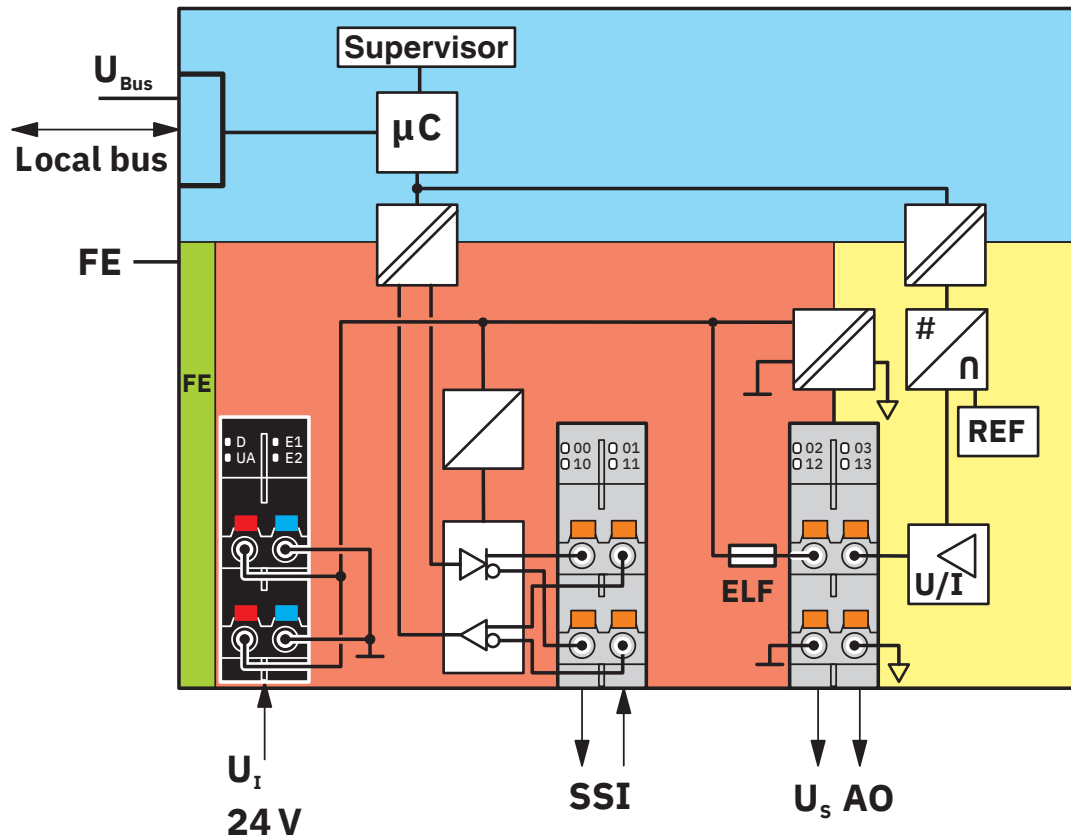
Dimensioni (in mm)

Disegno collegamento



Esempio di connessione di un sensore SSI e di un attuatore analogico per corrente o tensione

Diagramma a blocchi



Circuito interno dei punti di connessione

AXL F SSI1 AO1 1H - Modulo funzionale



2688433

<https://www.phoenixcontact.com/it/prodotti/2688433>

Omologazioni

🔗 To download certificates, visit the product detail page: <https://www.phoenixcontact.com/it/prodotti/2688433>



cULus Listed

ID omologazione: E238705

2688433

<https://www.phoenixcontact.com/it/prodotti/2688433>

Classifiche

ECLASS

ECLASS-13.0	27242605
ECLASS-15.0	27242605

ETIM

ETIM 10.0	EC001601
-----------	----------

UNSPSC

UNSPSC 21.0	32151600
-------------	----------

2688433

<https://www.phoenixcontact.com/it/prodotti/2688433>

Environmental product compliance

EU RoHS

Soddisfa i requisiti della direttiva RoHS	Sì
con eccezione delle deroghe, se note	7(a), 7(c)-I

China RoHS

Environment friendly use period (EFUP)	EFUP-50
	Una tabella per la dichiarazione China RoHS in base all'articolo è disponibile nell'area di download di ciascun articolo alla voce "Dichiarazione del produttore". Per tutti gli articoli con EFUP-E non viene allestita né richiesta alcuna tabella per la dichiarazione China RoHS.

EU REACH SVHC

Avviso di sostanza candidata REACH (n. CAS)	Lead(n. CAS: 7439-92-1)
SCIP	a27cdddc-6a84-45b2-8822-7a9bf5cd1847

Phoenix Contact 2026 © - Tutti i diritti riservati
<https://www.phoenixcontact.com>

PHOENIX CONTACT S.p.a.
Via Bellini, 39/41
20095 Cusano Milanino (MI)
+39 02 660591
info_it@phoenixcontact.com