

AXL F UTH8 1F - Modulo di temperatura



2688417

<https://www.phoenixcontact.com/it/prodotti/2688417>

Si prega di notare che i dati visualizzati in questo PDF sono stati generati dal nostro catalogo online. I dati completi sono disponibili nella documentazione per l'utente. Si applicano le condizioni generali di utilizzo per i download.



Axioline F, Modulo per il rilevamento della temperatura, Ingressi analogici: 8 (8 ingressi per termocoppie o tensione lineare, in aggiunta 1 ingresso -5 V a +5 V), tecnica di connessione: 2 conduttori (twisted pair schermati), velocità di trasmissione nel bus locale: 100 MBit/s, grado di protezione: IP20, incluso modulo di base bus e connettori Axioline F

Descrizione del prodotto

Il modulo è previsto per l'impiego all'interno di una stazione Axioline F. Serve per rilevare i segnali di comuni termocoppie in ambiente industriale. Il modulo supporta diversi tipi di termocoppia secondo DIN EN 60584-1 e DIN 46710 nonché tensioni lineari da -100 mV a +100 mV. Inoltre offre un ingresso tensione da -5 V a +5 V. Mediante un convertitore di misura è possibile ad es. monitorare correnti termiche. I quattro ingressi Pt 100 (CJ1 .. CJ4) possono servire come ingresso sensore o punto di confronto esterno.

I vantaggi

- 8 canali di ingresso analogici per la connessione di termocoppie o tensioni lineari da -100 mV a +100 mV
- 1 canale di ingresso analogico per la connessione di tensioni da -5 V a +5 V
- Collegamento dei sensori con connessione a 2 conduttori
- Rilevamento interno e compensazione della temperatura del punto di confronto (parametrizzabile)
- Possibilità di connessione esterna di sensori per punto di confronto Pt 100
- Impiego semplificato grazie alla linearizzazione delle curve caratteristiche dei sensori
- Basse tolleranze (tipicamente $\pm 0,01$ % sensore tipo K)
- Elevata stabilità alle temperature (tipicamente 5 ppm/K)
- Elevata resistenza agli influssi di disturbi elettromagnetici (classe A)
- Funzione di ricerca del canale "Channel Scout"
- Cartellino memorizzato del tipo di apparecchiatura
- Monitoraggio dell'installazione con visualizzazione mediante LED di diagnostica per canale

Dati commerciali

Codice articolo	2688417
Pezzi/conf.	1 Pezzi
Quantità di ordinazione minima	1 Pezzi
Codice vendita	DRI243
Codice prodotto	DRI243
GTIN	4046356640923
Peso per pezzo (confezione inclusa)	271,3 g
Peso per pezzo (confezione esclusa)	144 g
Numero tariffa doganale	85389091
Paese di origine	DE

AXL F UTH8 1F - Modulo di temperatura

2688417

<https://www.phoenixcontact.com/it/prodotti/2688417>

Dati tecnici

Dimensioni

Disegno quotato	
Larghezza	53,6 mm
Altezza	126,1 mm
Profondità	54 mm
Nota sulle dimensioni	La profondità vale per l'utilizzo di una guida di supporto TH 35-7.5 (secondo EN 60715).

Note

Nota per l'utilizzo

Nota per l'utilizzo	Solo per l'uso industriale
---------------------	----------------------------

Interfacce

Bus locale Axioline F

Numero di interfacce	2
Collegamento	Modulo di base bus
Velocità di trasmissione	100 MBit/s

Caratteristiche del sistema

Modulo

Range indirizzi ingressi	18 Byte
Range indirizzi uscite	18 Byte
Bisogno di dati di parametrizzazione	20 Byte
Bisogno di dati di configurazione	7 Byte

Dati di ingresso

Analogico:

Denominazione ingresso	Ingressi analogici
Descrizione dell'ingresso	Ingressi per termocoppie o tensione lineare
Numero ingressi	8 + 1 (8 ingressi per termocoppie o tensione lineare, in aggiunta 1 ingresso -5 V a +5 V)
Collegamento	Connessione Push-in
Tecnica di connessione	2 conduttori (twisted pair schermati)
Risoluzione convertitori A/D	24 Bit

Tipi di sensori utilizzabili (RTD)	Pt 100 (4 punti di compensazione esterni, utilizzabili anche come ingresso sensore)
Tipi di sensori utilizzabili (TC)	U, T, L, J, E, K, N, S, R, B, C, W, HK
Tolleranza, relativa	tip. 0,01 % (Termocoppia tipo K, NiCr-Ni) vedere le tabelle con i dati di tolleranza
Tolleranza, assoluta	tip. $\pm 0,19$ K (Termocoppia tipo K, esclusa tolleranza del punto di confronto) vedere le tabelle con i dati di tolleranza
Principio di misura	procedura Sigma-Delta
Rappresentazione del valore misurato	16 bit (15 bit + segno)
Tempo di filtro in ingresso	40 ms 60 ms 100 ms 120 ms (configurabili)
Circuito di protezione	Protezione contro cortocircuiti e sovraccarichi degli ingressi Protezione transitoria degli ingressi

Caratteristiche articolo

Tipo di prodotto	Componenti I/O
Famiglia di prodotti	Axioline F
Tipo	block modular
Posizione di installazione	in base alle esigenze (nessun derating della temperatura; parametrizzare la posizione di montaggio tramite l'oggetto 0080 _{hex} ParaTable!)
Volume di consegna	incluso modulo di base bus e connettori Axioline F

Caratteristiche di isolamento

Categoria di sovratensione	II (IEC 60664-1, EN 60664-1)
Grado di inquinamento	2 (IEC 60664-1, EN 60664-1)

Caratteristiche elettriche

Potenza dissipata massima in condizioni nominali	2,6 W
--	-------

Potenziali: Alimentazione del bus locale Axioline F (U_{BUS})

Tensione di alimentazione	5 V DC (mediante modulo di base bus)
Corrente assorbita	max. 180 mA tip. 115 mA

Potenziali: Alimentazione per moduli analogici (U_A)

Tensione di alimentazione	24 V DC
Range tensione di alimentazione	19,2 V DC ... 30 V DC (comprese tutte le tolleranze, ripple incluso)
Corrente assorbita	max. 70 mA tip. 45,3 mA
Circuito di protezione	Prot. contro le sovratensioni; elettronica (35 V, 0,5 s) Prot. contro inversione polarità; Diode contro inv. polarità protezione da fenomeni transitori; Diode soppressore

Isolamento galvanico/isolamento dei campi di tensione

Tensione di prova: Alimentazione 5 V del bus locale (U_{BUS}) / alimentazione 24 V (periferica)	500 V AC, 50 Hz, 1 min
Tensione di prova: Alimentazione 5 V del bus locale (U_{BUS}) / terra funzionale	500 V AC, 50 Hz, 1 min
Tensione di prova: Alimentazione 24 V (periferica) / Terra funzionale	500 V AC, 50 Hz, 1 min

Dati di collegamento

Tecnologia di connessione

Denominazione collegamento	Connettore Axioline F
Nota sul tipo di connessione	Rispettare le indicazioni sulle sezioni dei conduttori riportate nel manuale utente "Axioline F: sistema e installazione".

Connettore Axioline F

Collegamento	Connessione Push-in
Nota sul tipo di connessione	Rispettare le indicazioni sulle sezioni dei conduttori riportate nel manuale utente "Axioline F: sistema e installazione".
Sezione conduttore rigida	0,2 mm ² ... 1,5 mm ²
Sezione conduttore flessibile	0,2 mm ² ... 1,5 mm ²
Sezione del conduttore AWG	24 ... 16
Lunghezza del tratto da spelare	8 mm

Condizioni ambientali e della vita elettrica

Condizioni ambientali

Temperatura ambiente (esercizio)	-25 °C ... 60 °C
Grado di protezione	IP20
Pressione aria (funzionamento)	70 kPa ... 106 kPa (fino a 3000 m s.l.m.)
Pressione aria (trasporto e stoccaggio)	70 kPa ... 106 kPa (fino a 3000 m s.l.m.)
Temperatura ambiente (stoccaggio/trasporto)	-40 °C ... 85 °C
Umidità dell'aria consentita (esercizio)	5 % ... 95 % (senza condensa)
Umidità dell'aria consentita (stoccaggio/trasporto)	5 % ... 95 % (senza condensa)

Normative e prescrizioni

Classe di protezione	III (IEC 61140, EN 61140, VDE 0140-1)
----------------------	---------------------------------------

Montaggio

Tipo di montaggio	Montaggio su guida DIN
Posizione di installazione	in base alle esigenze (nessun derating della temperatura; parametrizzare la posizione di montaggio tramite l'oggetto 0080 _{hex} ParaTable!)

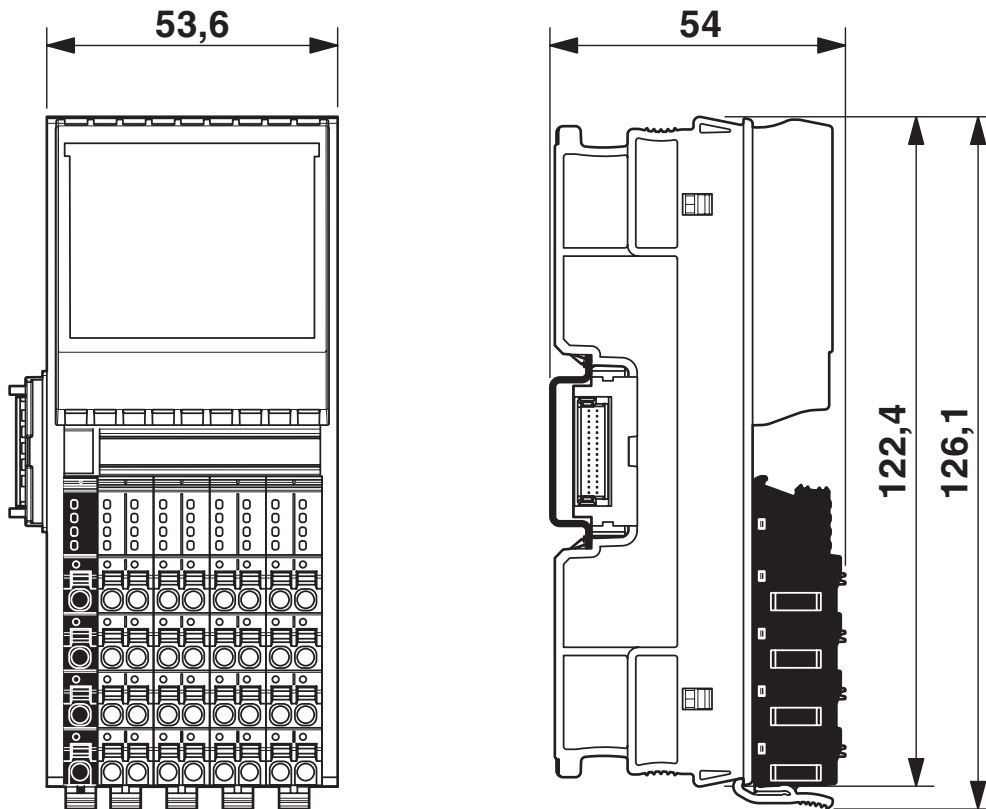
AXL F UTH8 1F - Modulo di temperatura

2688417

<https://www.phoenixcontact.com/it/prodotti/2688417>

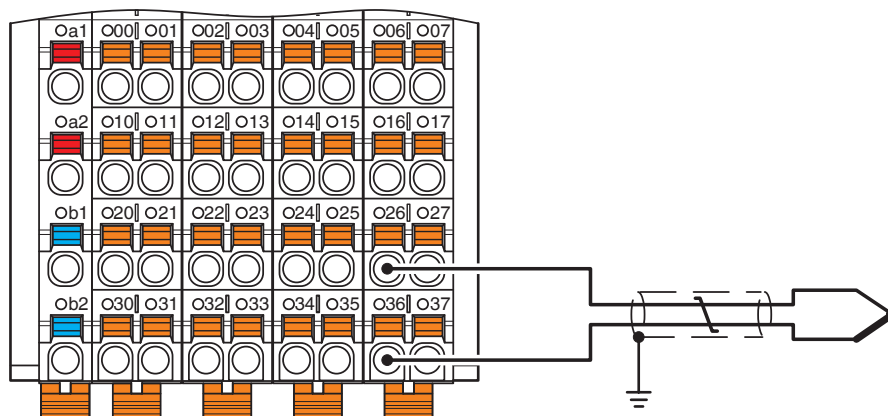
Disegni

Disegno quotato



Dimensioni (in mm)

Disegno collegamento



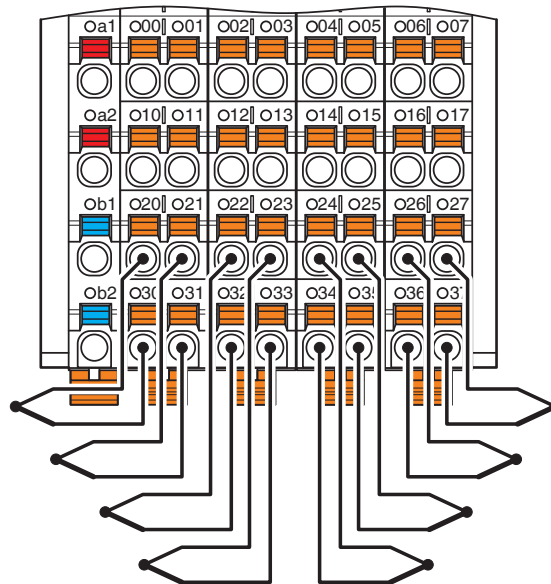
Esempio di collegamento

AXL F UTH8 1F - Modulo di temperatura

2688417

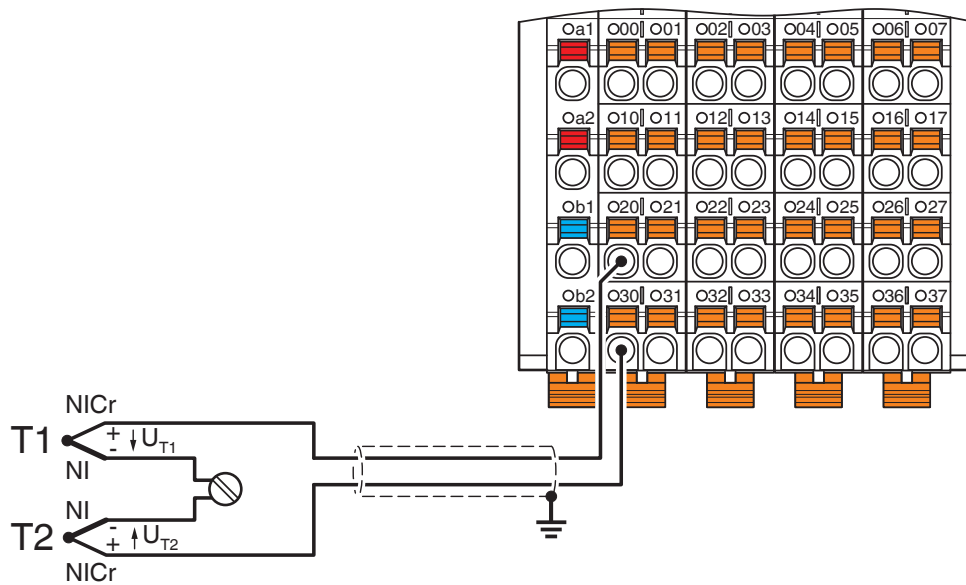
<https://www.phoenixcontact.com/it/prodotti/2688417>

Disegno collegamento



Esempio di collegamento: misurazione temperatura assoluta

Disegno collegamento



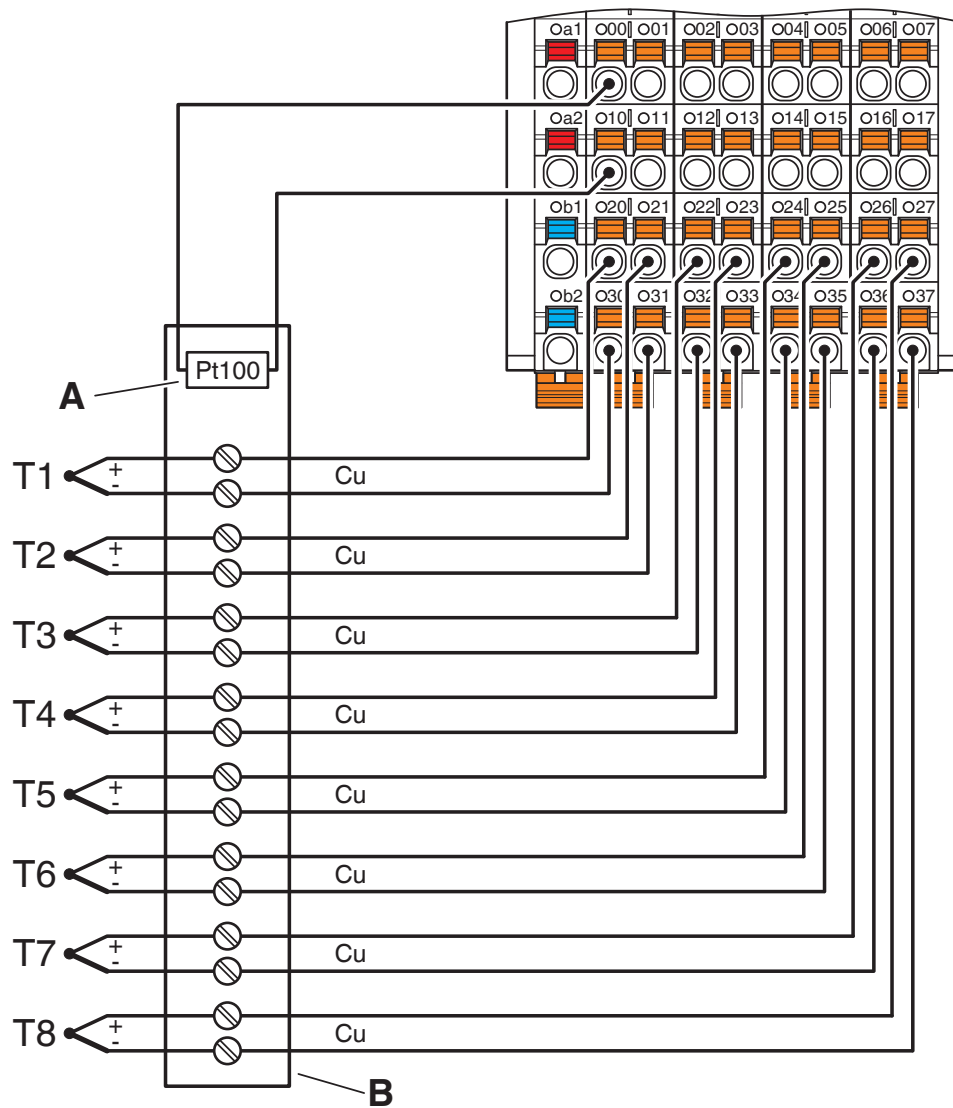
Misurazione differenza di temperatura

AXL F UTH8 1F - Modulo di temperatura

2688417

<https://www.phoenixcontact.com/it/prodotti/2688417>

Disegno collegamento



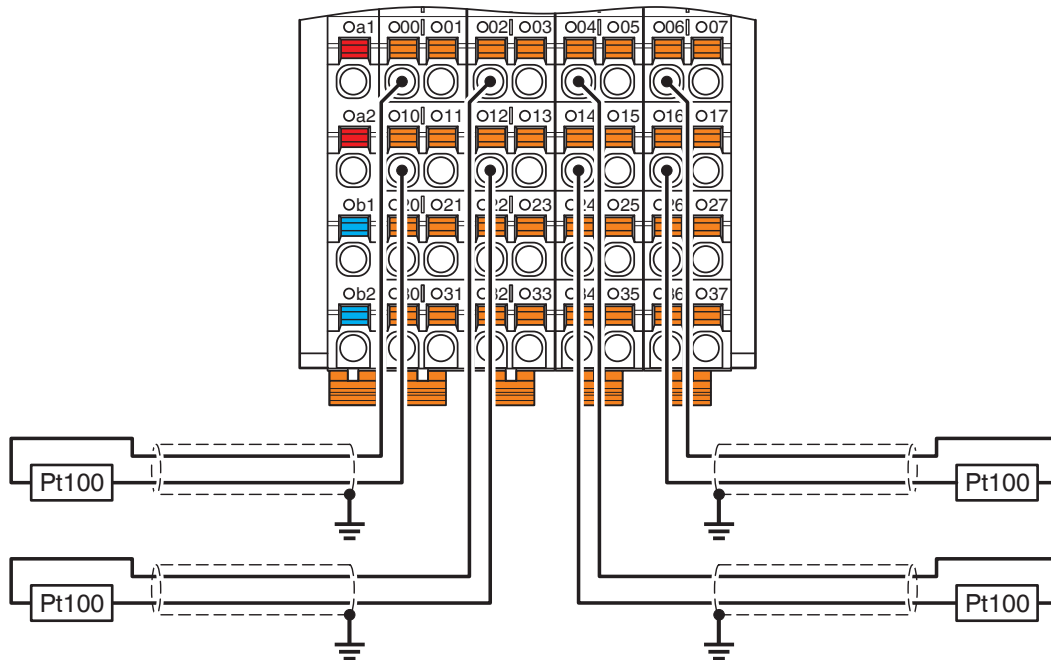
Rilevamento termocoppie con compensazione esterna del punto di confronto sul canale 1

AXL F UTH8 1F - Modulo di temperatura

2688417

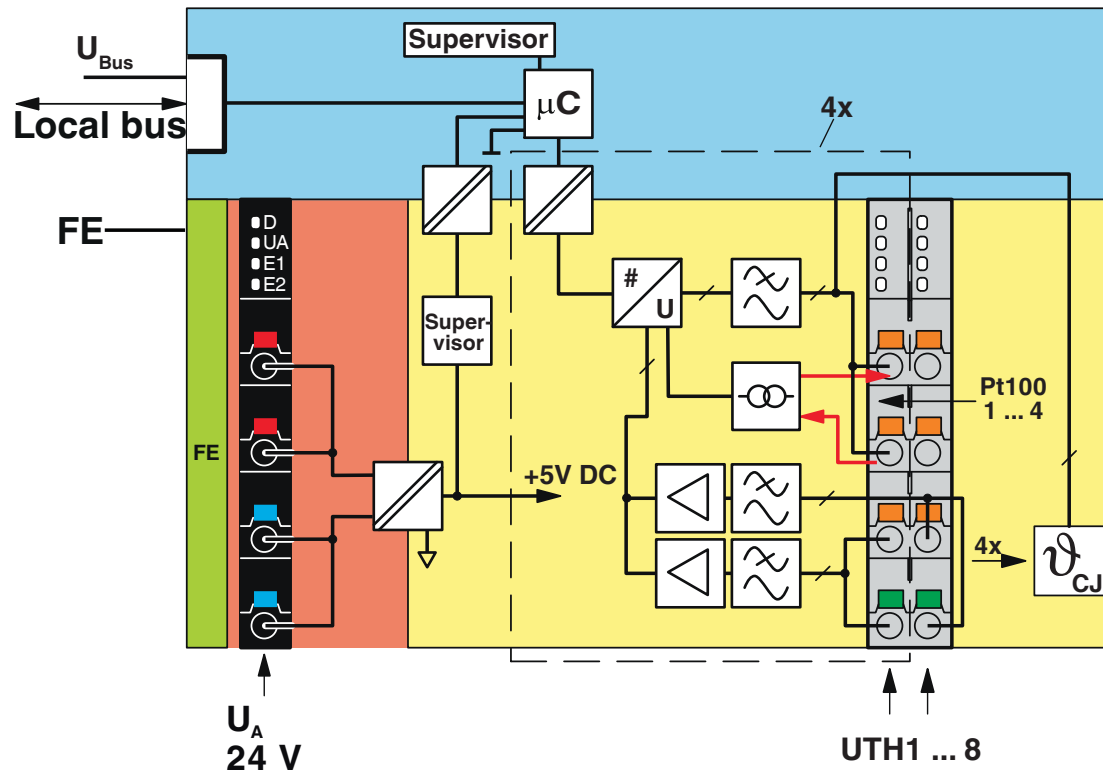
<https://www.phoenixcontact.com/it/prodotti/2688417>

Disegno collegamento



Rilevamento Pt 100

Diagramma a blocchi



Circuito interno dei punti di connessione

AXL F UTH8 1F - Modulo di temperatura



2688417

<https://www.phoenixcontact.com/it/prodotti/2688417>

Omologazioni

🔗 To download certificates, visit the product detail page: <https://www.phoenixcontact.com/it/prodotti/2688417>



cULus Listed

ID omologazione: E238705

AXL F UTH8 1F - Modulo di temperatura



2688417

<https://www.phoenixcontact.com/it/prodotti/2688417>

Classifiche

ECLASS

ECLASS-13.0	27242601
ECLASS-15.0	27242601

ETIM

ETIM 10.0	EC001596
-----------	----------

UNSPSC

UNSPSC 21.0	32151600
-------------	----------

2688417

<https://www.phoenixcontact.com/it/prodotti/2688417>

Environmental product compliance

EU RoHS

Soddisfa i requisiti della direttiva RoHS	Sì
con eccezione delle deroghe, se note	7(a), 7(c)-I

China RoHS

Environment friendly use period (EFUP)	EFUP-50
	Una tabella per la dichiarazione China RoHS in base all'articolo è disponibile nell'area di download di ciascun articolo alla voce "Dichiarazione del produttore". Per tutti gli articoli con EFUP-E non viene allestita né richiesta alcuna tabella per la dichiarazione China RoHS.

EU REACH SVHC

Avviso di sostanza candidata REACH (n. CAS)	Lead(n. CAS: 7439-92-1)
SCIP	65e9e6cd-f3fa-4700-996f-61ef22fae431

Phoenix Contact 2026 © - Tutti i diritti riservati
<https://www.phoenixcontact.com>

PHOENIX CONTACT S.p.a.
Via Bellini, 39/41
20095 Cusano Milanino (MI)
+39 02 660591
info_it@phoenixcontact.com