

AXL F DO8/2 2A 1H - Modulo digitale



2688381

<https://www.phoenixcontact.com/it/prodotti/2688381>

Si prega di notare che i dati visualizzati in questo PDF sono stati generati dal nostro catalogo online. I dati completi sono disponibili nella documentazione per l'utente. Si applicano le condizioni generali di utilizzo per i download.



Axioline F, Modulo di uscita digitale, Uscite digitali: 8, 24 V DC, 2 A, tecnica di connessione: 2 conduttori, velocità di trasmissione nel bus locale: 100 MBit/s, grado di protezione: IP20, incluso modulo di base bus e connettori Axioline F

Descrizione del prodotto

Il modulo è previsto per l'impiego all'interno di una stazione Axioline F. Serve per l'emissione di segnali digitali. Le uscite sono protette contro i cortocircuiti e i sovraccarichi.

I vantaggi

- 8 uscite digitali
- 24 V DC, 2 A
- Collegamento degli attuatori con connessione a 2 conduttori
- Tempo di update minimo < 100 µs
- Cartellino memorizzato del tipo di apparecchiatura

Dati commerciali

Codice articolo	2688381
Pezzi/conf.	1 Pezzi
Quantità di ordinazione minima	1 Pezzi
Codice vendita	DRI232
Codice prodotto	DRI232
GTIN	4046356606479
Peso per pezzo (confezione inclusa)	183,633 g
Peso per pezzo (confezione esclusa)	183,633 g
Numero tariffa doganale	85389091
Paese di origine	DE

AXL F DO8/2 2A 1H - Modulo digitale

2688381

<https://www.phoenixcontact.com/it/prodotti/2688381>

Dati tecnici

Dimensioni

Disegno quotato	
Larghezza	35 mm
Altezza	126,1 mm
Profondità	54 mm
Nota sulle dimensioni	La profondità vale per l'utilizzo di una guida di supporto TH 35-7. 5 (secondo EN 60715).

Note

Nota per l'utilizzo	
Nota per l'utilizzo	Solo per l'uso industriale

Interfacce

Bus locale Axioline F	
Numero di interfacce	2
Collegamento	Modulo di base bus
Velocità di trasmissione	100 MBit/s

Caratteristiche del sistema

Modulo	
Codice ID (esadecimale)	none
Range indirizzi ingressi	0 Byte
Range indirizzi uscite	1 Byte
Bisogno di dati di parametrizzazione	1 Byte
Bisogno di dati di configurazione	6 Byte

Dati di uscita

Digitale:	
Denominazione uscita	Uscite digitali
Collegamento	Connessione Push-in
Tecnica di connessione	2 conduttori
Numero uscite	8
Circuito di protezione	Protezione contro cortocircuiti e sovraccarichi delle uscite; elettronica

AXL F DO8/2 2A 1H - Modulo digitale



2688381

<https://www.phoenixcontact.com/it/prodotti/2688381>

Tensione d'uscita	24 V
Corrente di uscita massima per modulo	max. 16 A (protezione esterna; se la corrente cumulativa supera gli 8 A, collegare parallelamente l'alimentazione al connettore di alimentazione mediante i due punti di contatto!)
Tensione di uscita nominale	24 V DC
Carico min	10 kΩ
Tensione di uscita allo stato disattivato	max. 1 V
Corrente di uscita allo stato disattivato	max. 300 μA
Carico nominale induttivo	max. 48 VA (1,2 H, 12 Ω, con tensione nominale)
Carico nominale lampade	max. 48 W (con tensione nominale)
Carico nominale ohmico	max. 48 W (12 Ω, con tensione nominale)
Frequenza di commutazione	max. 6000 al secondo (con carico nominale resistivo, fino a HW 02) max. 10000 al secondo (con corrente di carico di min. 50 mA, a partire da HW 03) max. 1 al secondo (con carico nominale induttivo) max. 4 al secondo (con carico nominale della lampada)
Resistenza alla tensione inversa verso impulsi brevi	richiede una resistenza a tensioni inverse fino a 0,5 A per 1 s
Comportamento in caso di sovraccarico	Spegnimento con riavvio automatico
Comportamento in caso di sovraccarico induttivo	L'uscita può essere distrutta
Ritardo segnale	max. 150 μs (durante l'accensione, fino a HW 02) max. 150 μs (durante lo spegnimento, con corrente di carico min. 100 mA, fino a HW 02) max. 100 μs (durante l'accensione, da HW 03) max. 100 μs (durante lo spegnimento, con corrente di carico min. 100 mA, da HW 03)
Disattivazione sovracorrente	da 2,8 A
Corrente di uscita per rottura massa nello stato disinserito	< 1 mA

Caratteristiche articolo

Tipo di prodotto	Componenti I/O
Famiglia di prodotti	Axioline F
Tipo	block modular
Posizione di installazione	in base alle esigenze (senza derating della temperatura)
Volume di consegna	incluso modulo di base bus e connettori Axioline F

Caratteristiche di isolamento

Categoria di sovratensione	II (IEC 60664-1, EN 60664-1)
Grado di inquinamento	2 (IEC 60664-1, EN 60664-1)

Caratteristiche elettriche

Potenza dissipata massima in condizioni nominali	4,25 W
--	--------

Potenziali: Alimentazione del bus locale Axioline F (U_{Bus})

Tensione di alimentazione	5 V DC (mediante modulo di base bus)
Corrente assorbita	max. 150 mA (fino a HW 02) max. 60 mA (da HW 03)

AXL F DO8/2 2A 1H - Modulo digitale



2688381

<https://www.phoenixcontact.com/it/prodotti/2688381>

Potenziali: Alimentazione per moduli di uscita digitali (U_O)

Tensione di alimentazione	24 V DC
Range tensione di alimentazione	19,2 V DC ... 30 V DC (comprese tutte le tolleranze, ripple incluso)
Corrente assorbita	max. 16 A (protezione esterna; se la corrente cumulativa supera gli 8 A, collegare parallelamente l'alimentazione al connettore di alimentazione mediante i due punti di contatto!)
Circuito di protezione	Prot. contro le sovratensioni; elettronica (35 V, 0,5 s) Prot. contro inversione polarità; diodo parallelo; con protezione esterna 5 A (solo per la messa in servizio)

Isolamento galvanico/isolamento dei campi di tensione

Tensione di prova: Alimentazione 5 V del bus locale (U_{BUS}) / alimentazione 24 V (periferica)	500 V AC, 50 Hz, 1 min
Tensione di prova: Alimentazione 5 V del bus locale (U_{BUS}) / terra funzionale	500 V AC, 50 Hz, 1 min
Tensione di prova: Alimentazione 24 V (periferia) / Terra funzionale	500 V AC, 50 Hz, 1 min

Dati di collegamento

Tecnologia di connessione

Denominazione collegamento	Connettore Axioline F
Nota sul tipo di connessione	Rispettare le indicazioni sulle sezioni dei conduttori riportate nel manuale utente "Axioline F: sistema e installazione".

Connettore Axioline F

Collegamento	Connessione Push-in
Nota sul tipo di connessione	Rispettare le indicazioni sulle sezioni dei conduttori riportate nel manuale utente "Axioline F: sistema e installazione".
Sezione conduttore rigida	0,5 mm ² ... 1,5 mm ²
Sezione conduttore flessibile	0,5 mm ² ... 1,5 mm ²
Sezione del conduttore AWG	20 ... 16
Lunghezza del tratto da spelare	8 mm

Condizioni ambientali e della vita elettrica

Condizioni ambientali

Temperatura ambiente (esercizio)	-25 °C ... 60 °C
Grado di protezione	IP20
Pressione aria (funzionamento)	70 kPa ... 106 kPa (fino a 3000 m s.l.m.)
Pressione aria (trasporto e stoccaggio)	70 kPa ... 106 kPa (fino a 3000 m s.l.m.)
Temperatura ambiente (stoccaggio/trasporto)	-40 °C ... 85 °C
Umidità dell'aria consentita (esercizio)	5 % ... 95 % (senza condensa)
Umidità dell'aria consentita (stoccaggio/trasporto)	5 % ... 95 % (senza condensa)

Normative e prescrizioni

Classe di protezione	III (IEC 61140, EN 61140, VDE 0140-1)
----------------------	---------------------------------------

AXL F DO8/2 2A 1H - Modulo digitale



2688381

<https://www.phoenixcontact.com/it/prodotti/2688381>

Montaggio

Tipo di montaggio	Montaggio su guida DIN
Posizione di installazione	in base alle esigenze (senza derating della temperatura)

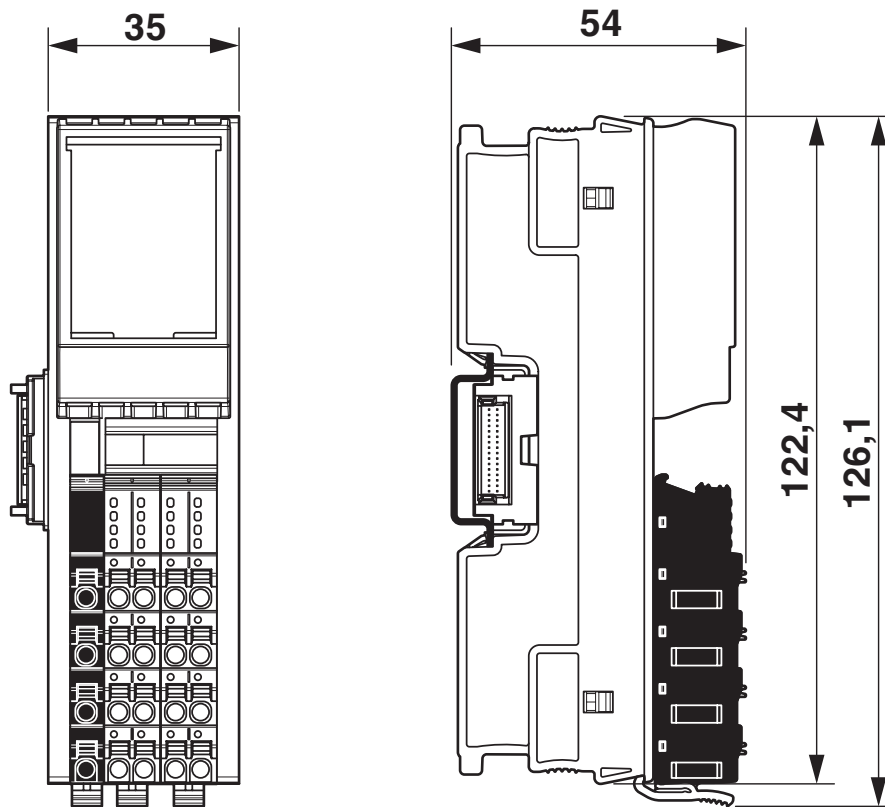
AXL F DO8/2 2A 1H - Modulo digitale

2688381

<https://www.phoenixcontact.com/it/prodotti/2688381>

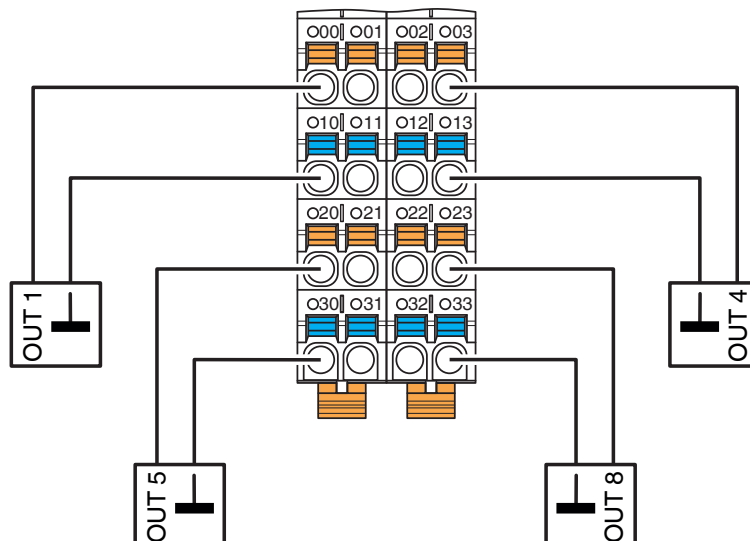
Disegni

Disegno quotato

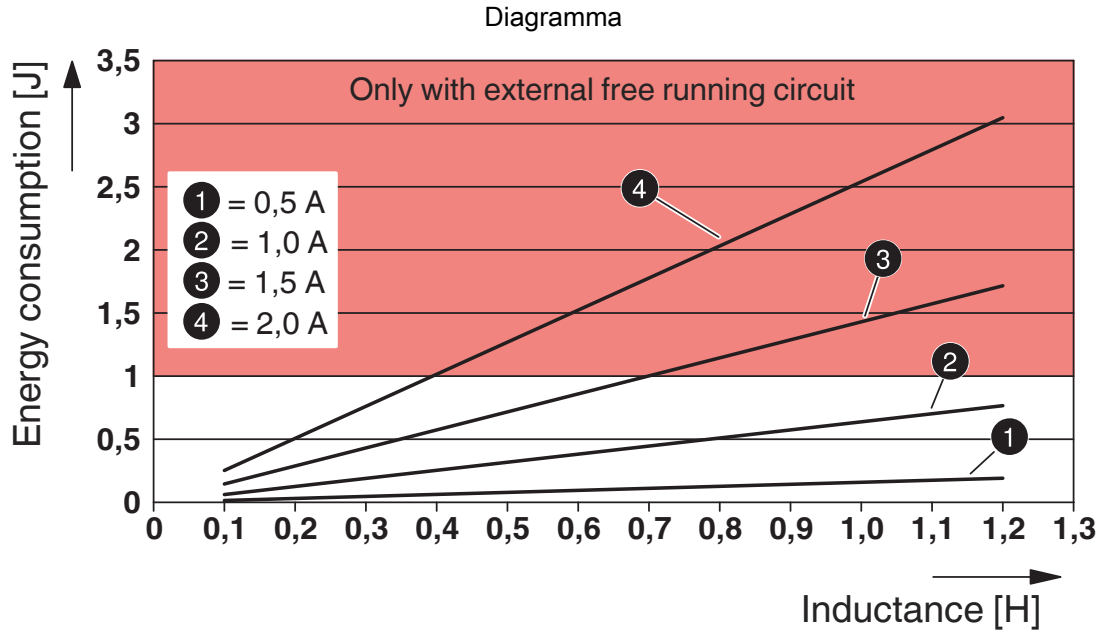


Dimensioni

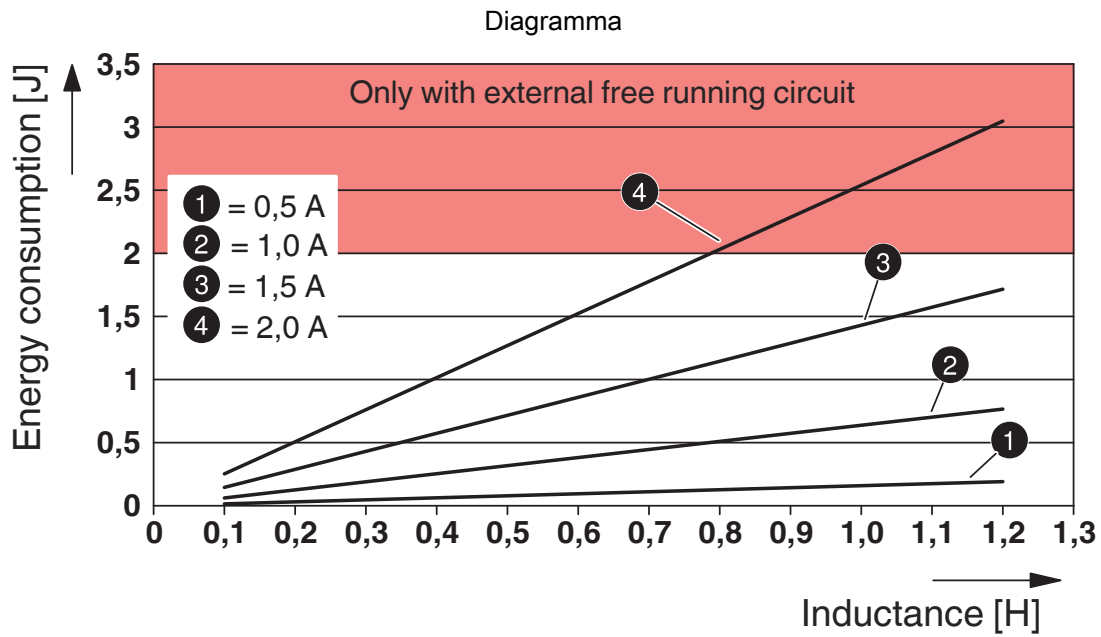
Disegno collegamento



Esempio di collegamento

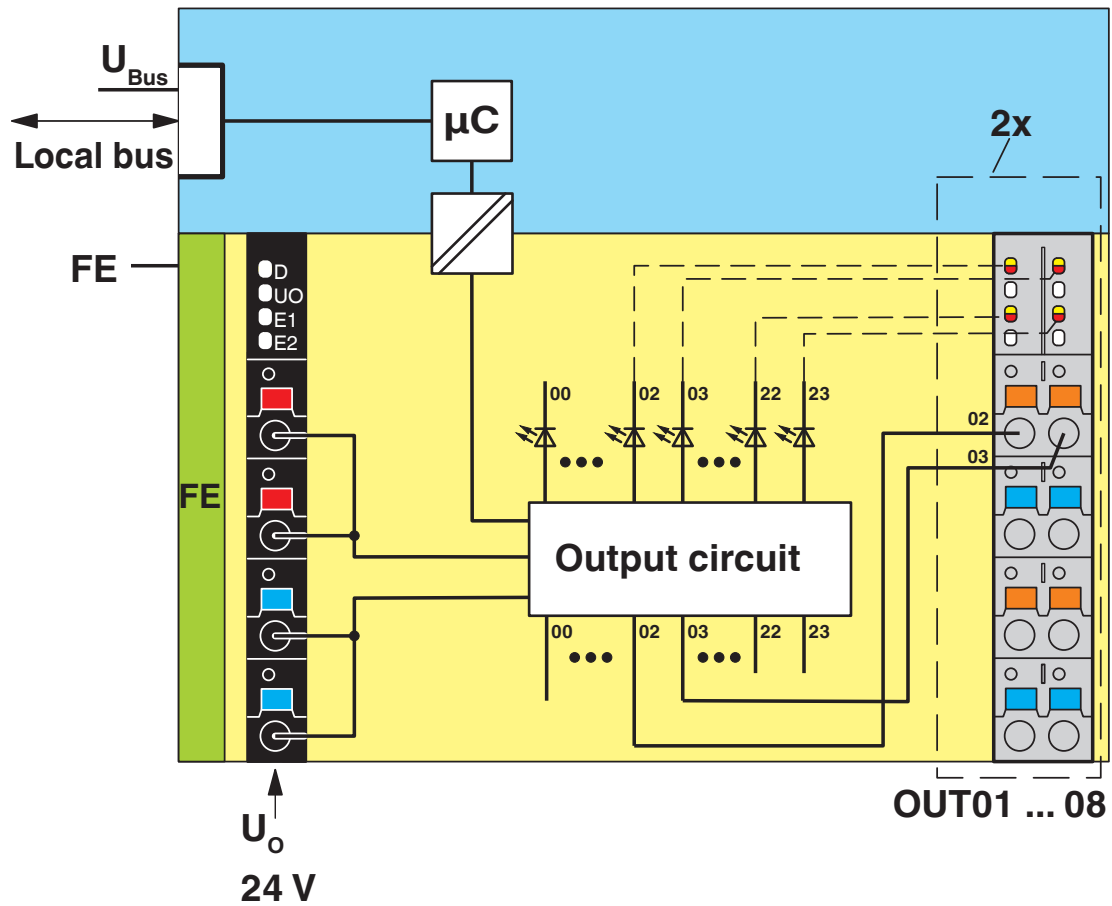


Assorbimento di energia massimo delle uscite alla disattivazione dei carichi induttivi con contemporaneità al 100 %



Assorbimento di energia massimo delle uscite alla disattivazione dei carichi induttivi con contemporaneità al 50 %

Diagramma a blocchi



Circuito interno dei punti di connessione


AXL F DO8/2 2A 1H - Modulo digitale



2688381

<https://www.phoenixcontact.com/it/prodotti/2688381>

Omologazioni

 To download certificates, visit the product detail page: <https://www.phoenixcontact.com/it/prodotti/2688381>



DNV GL

ID omologazione: TAA00000DF



PRS

ID omologazione: TE/1020/880590/21

BSH

ID omologazione: 840



RINA

ID omologazione: ELE008423XG001



cULus Listed

ID omologazione: E238705

2688381

<https://www.phoenixcontact.com/it/prodotti/2688381>

Classifiche

ECLASS

ECLASS-13.0	27242604
ECLASS-15.0	27242604

ETIM

ETIM 10.0	EC001599
-----------	----------

UNSPSC

UNSPSC 21.0	32151600
-------------	----------

Environmental product compliance

EU RoHS

Soddisfa i requisiti della direttiva RoHS	Sì
con eccezione delle deroghe, se note	7(a), 7(c)-I

China RoHS

Environment friendly use period (EFUP)	EFUP-50
	Una tabella per la dichiarazione China RoHS in base all'articolo è disponibile nell'area di download di ciascun articolo alla voce "Dichiarazione del produttore". Per tutti gli articoli con EFUP-E non viene allestita né richiesta alcuna tabella per la dichiarazione China RoHS.

EU REACH SVHC

Avviso di sostanza candidata REACH (n. CAS)	Lead(n. CAS: 7439-92-1)
SCIP	e093fb3f-57f4-4def-9fdc-14a53267e018