

AXL F CNT2 INC2 1F - Modulo funzionale



2688093

<https://www.phoenixcontact.com/it/prodotti/2688093>

Si prega di notare che i dati visualizzati in questo PDF sono stati generati dal nostro catalogo online. I dati completi sono disponibili nella documentazione per l'utente. Si applicano le condizioni generali di utilizzo per i download.



Axioline F, Modulo funzionale; Ingresso contatore, Encoder incrementale; Ingressi conteggio: 2; Ingresso encoder incrementale: 2, Encoder simmetrici secondo EIA-422 ed encoder asimmetrici; Ingressi digitali: 8, 24 V DC; Uscite digitali: 2, 24 V DC; velocità di trasmissione nel bus locale: 100 MBit/s; grado di protezione: IP20; Volume di consegna: incluso modulo di base bus e connettori Axioline F

Descrizione del prodotto

Il modulo è previsto per l'impiego all'interno di una stazione Axioline F. Serve da un lato per il rilevamento di sequenze rapide di impulsi dei sensori, dall'altro per il rilevamento di posizioni mediante encoder incrementale. Il modulo riunisce due ingressi conteggio per l'elaborazione di impulsi di conteggio rapidi e due ingressi per encoder incrementale per il rilevamento della posizione.

I vantaggi

- 2 canali, selezionabile per canale: funzione contatore (funzione di conteggio) o rilevazione delle posizioni tramite encoder incrementale
- Frequenza di ingresso massima: 300 kHz (un canale collegato) o 100 kHz (entrambi i canali collegati)
- Contatore a 32 bit (positivo o negativo)
- Regolazione di un'uscita in base a due valori limite
- Contatore: controllo del conteggio (Source) mediante un ingresso di controllo (Gate)
- Contatore: conteggio unico o periodico
- Rilevamento encoder incrementale: rilevamento di segnali digitali da encoder incrementali simmetrici e asimmetrici
- Rilevamento encoder incrementale: elaborazioni assi lineari e rotativi
- Cartellino memorizzato del tipo di apparecchiatura

Dati commerciali

Codice articolo	2688093
Pezzi/conf.	1 Pezzi
Quantità di ordinazione minima	1 Pezzi
Codice vendita	DRI263
Codice prodotto	DRI263
GTIN	4046356501439
Peso per pezzo (confezione inclusa)	254 g
Peso per pezzo (confezione esclusa)	225 g
Numero tariffa doganale	85389091
Paese di origine	DE

Dati tecnici

Dimensioni

Disegno quotato	
Larghezza	53,6 mm
Altezza	126,1 mm
Profondità	54 mm
Nota sulle dimensioni	La profondità vale per l'utilizzo di una guida di supporto TH 35-7. 5 (secondo EN 60715).

Note

Nota per l'utilizzo	
Nota per l'utilizzo	Solo per l'uso industriale

Interfacce

Bus locale Axioline F	
Numero di interfacce	2
Collegamento	Modulo di base bus
Velocità di trasmissione	100 MBit/s

Caratteristiche del sistema

Modulo	
Codice ID (esadecimale)	none
Range indirizzi ingressi	28 Byte
Range indirizzi uscite	28 Byte
Bisogno di dati di parametrizzazione	115 Byte
Bisogno di dati di configurazione	7 Byte

Dati di ingresso

Digitale:	
Denominazione ingresso	Ingressi digitali
Descrizione dell'ingresso	EN 61131-2, tipo 3
Numero ingressi	8 (CNT: G1, G2, Dir1, Dir2; INC: Ref1, Ref2, L1, L2)
Collegamento	Connessione Push-in
Tecnica di connessione	a 1 conduttore (opzionale a 2, 3 conduttori)
Range d'ingresso segnale "0"	-3 V DC ... 5 V DC

AXL F CNT2 INC2 1F - Modulo funzionale



2688093

<https://www.phoenixcontact.com/it/prodotti/2688093>

Range d'ingresso segnale "1"	11 V DC ... 30 V DC
Tensione nominale d'ingresso U_{IN}	24 V DC
Corrente di ingresso nominale con U_{IN}	2,5 mA (ogni canale)

Trasduttore

Numero ingressi	2 (A1, /A1, B1, /B1, Z1, /Z1; A2, /A2, B2, /B2, Z2, /Z2)
Denominazione ingresso	Ingresso encoder incrementale
Segnali dell'encoder	Encoder simmetrici secondo EIA-422 ed encoder asimmetrici
Lunghezza cavo	max. 30 m

Contatore:

Denominazione ingresso	Ingressi conteggio
Descrizione dell'ingresso	EN 61131-2, tipo 3
Collegamento	Connessione Push-in
Numero ingressi	2 (S1, S2)
Tensione d'ingresso	24 V DC
Range d'ingresso segnale "0"	-3 V DC ... 5 V DC
Range d'ingresso segnale "1"	11 V DC ... 30 V DC
Frequenza d'ingresso	max. 300 kHz (1 canale collegato) max. 100 kHz (più di 1 canale collegato o monitoraggio firmware del segnale Z)
Corrente d'ingresso	2,5 mA (ogni canale)
Risoluzione	32 Bit
Lunghezza cavo consentita	max. 30 m

Dati di uscita

Digitale:

Denominazione uscita	Uscite digitali
Collegamento	Connessione Push-in
Tecnica di connessione	1 conduttore
Numero uscite	2 (Out1, Out2)
Circuito di protezione	Protezione contro cortocircuito Protezione contro sovraccarico
Tensione d'uscita	24 V DC
Corrente massima d'uscita per canale	500 mA
Tensione di uscita nominale	24 V DC
Carico nominale induttivo	max. 12 VA (1,2 H, 48 Ω , con tensione nominale)
Carico nominale lampade	max. 12 W (con tensione nominale)
Carico nominale ohmico	max. 12 W (48 Ω , con tensione nominale)

Caratteristiche articolo

Tipo di prodotto	Componenti I/O
Famiglia di prodotti	Axioline F
Tipo	block modular
Posizione di installazione	in base alle esigenze (senza derating della temperatura)

Volume di consegna	incluso modulo di base bus e connettori Axioline F
--------------------	--

Caratteristiche di isolamento

Categoria di sovratensione	II (IEC 60664-1, EN 60664-1)
Grado di inquinamento	2 (IEC 60664-1, EN 60664-1)

Caratteristiche elettriche

Potenza dissipata massima in condizioni nominali	2,55 W
--	--------

Trasduttore

Numero	2 (U_{E1} , U_{E2})
Tensione di uscita nominale	5 V DC
Range di tensione	5 V DC ... 5,5 V DC
Carico di corrente ammesso	max. 250 mA
Circuito di protezione	Protezione contro cortocircuito; elettronica
Numero	2 (U_{S1} , U_{S2})
Tensione di uscita nominale	24 V DC
Range di tensione	19,2 V DC ... 30 V DC
Carico di corrente ammesso	tip. 500 mA
Circuito di protezione	Protezione contro cortocircuito; elettronica
Numero	max. 2 (A, /A, B, /B, (Z, /Z))
Denominazione	Encoder incrementale simmetrico
Tipo di collegamento dei segnali	Connessione Push-in
Tensione di alimentazione trasduttore	5 V DC 24 V DC
Livelli di tensione del segnale	Segnale differenziato (segnale-segnale invertito) minimo $\pm 0,5$ V, massimo ± 6 V
Tensione sincrona massa del segnale	-10 V ... 13,2 V
Frequenza d'ingresso	max. 300 kHz (1 canale collegato) max. 100 kHz (più di 1 canale collegato o monitoraggio firmware del segnale Z)
Numero	max. 2 (A, B, (Z))
Denominazione	Encoder incrementale asimmetrico
Tipo di collegamento dei segnali	Connessione Push-in
Livelli di tensione del segnale	Low $\leq 2,5$ V, High $\geq 3,5$ V (fino a max. 27 V)
Frequenza d'ingresso	max. 300 kHz (1 canale collegato) max. 100 kHz (più di 1 canale collegato o monitoraggio firmware del segnale Z)

Potenziali: Alimentazione del bus locale Axioline F (U_{Bus})

Tensione di alimentazione	5 V DC (mediante modulo di base bus)
Corrente assorbita	max. 120 mA tip. 100 mA

Potenziali: Alimentazione della tensione di alimentazione (U_I)

Tensione di alimentazione	24 V DC
---------------------------	---------

Range tensione di alimentazione	19,2 V DC ... 30 V DC (comprese tutte le tolleranze, ripple incluso)
Corrente assorbita	max. 2,5 A (secondo il tipo di encoder o di sensore utilizzato e del carico sull'uscita digitale)
Circuito di protezione	Prot. contro le sovratensioni; elettronica (35 V, 0,5 s)
	Prot. contro inversione polarità; diodo parallelo; con protezione esterna 5 A (solo per la messa in servizio)

Isolamento galvanico/isolamento dei campi di tensione

Tensione di prova: Alimentazione 5 V del bus locale (U_{BUS}) / alimentazione 24 V (periferica)	500 V AC, 50 Hz, 1 min
Tensione di prova: Alimentazione 5 V del bus locale (U_{BUS}) / terra funzionale	500 V AC, 50 Hz, 1 min
Tensione di prova: Alimentazione 24 V (periferia) / Terra funzionale	500 V AC, 50 Hz, 1 min

Dati di collegamento

Tecnologia di connessione

Denominazione collegamento	Connettore Axioline F
Nota sul tipo di connessione	Rispettare le indicazioni sulle sezioni dei conduttori riportate nel manuale utente "Axioline F: sistema e installazione".

Connettore Axioline F

Collegamento	Connessione Push-in
Nota sul tipo di connessione	Rispettare le indicazioni sulle sezioni dei conduttori riportate nel manuale utente "Axioline F: sistema e installazione".
Sezione conduttore rigida	0,2 mm ² ... 1,5 mm ²
Sezione conduttore flessibile	0,2 mm ² ... 1,5 mm ²
Sezione del conduttore AWG	24 ... 16
Lunghezza del tratto da spelare	8 mm

Condizioni ambientali e della vita elettrica

Condizioni ambientali

Temperatura ambiente (esercizio)	-25 °C ... 60 °C
Grado di protezione	IP20
Pressione aria (funzionamento)	70 kPa ... 106 kPa (fino a 3000 m s.l.m.)
Pressione aria (trasporto e stoccaggio)	70 kPa ... 106 kPa (fino a 3000 m s.l.m.)
Temperatura ambiente (stoccaggio/trasporto)	-40 °C ... 85 °C
Umidità dell'aria consentita (esercizio)	5 % ... 95 % (senza condensa)
Umidità dell'aria consentita (stoccaggio/trasporto)	5 % ... 95 % (senza condensa)

Normative e prescrizioni

Classe di protezione	III (IEC 61140, EN 61140, VDE 0140-1)
----------------------	---------------------------------------

Montaggio

Tipo di montaggio	Montaggio su guida DIN
Posizione di installazione	in base alle esigenze (senza derating della temperatura)

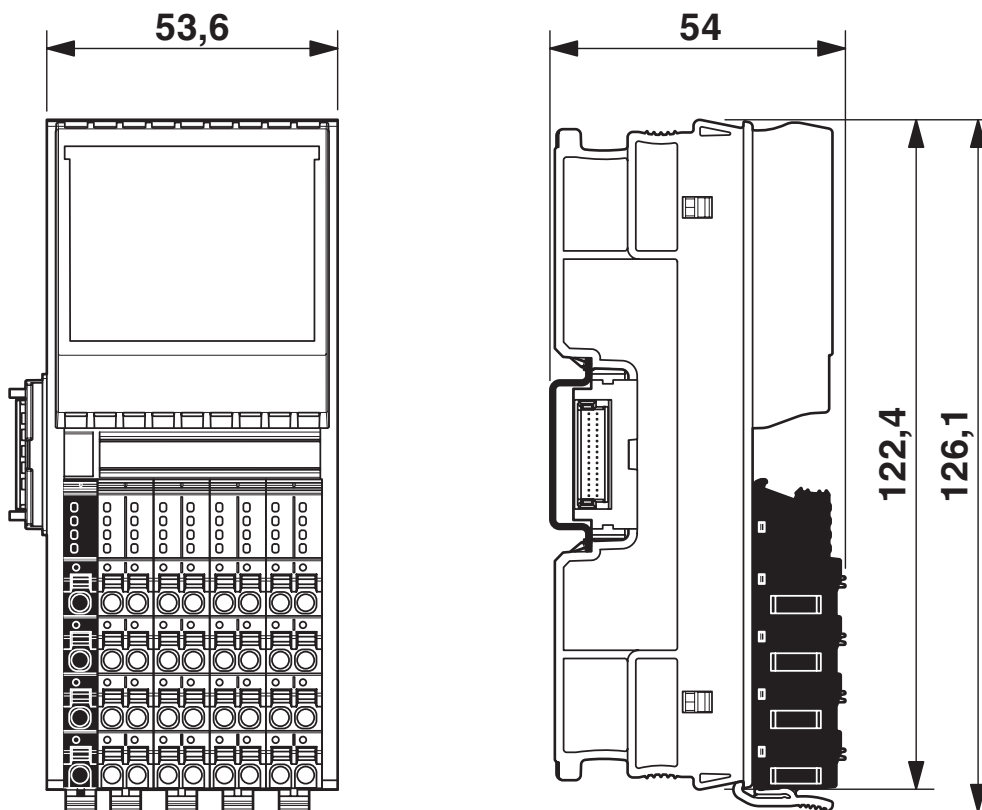
AXL F CNT2 INC2 1F - Modulo funzionale

2688093

<https://www.phoenixcontact.com/it/prodotti/2688093>

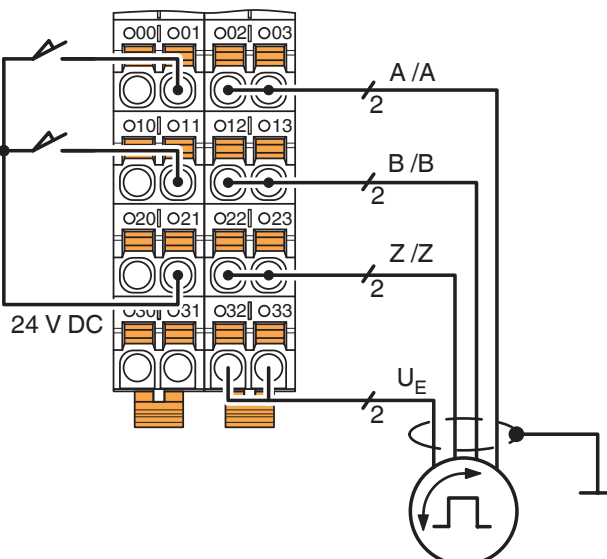
Disegni

Disegno quotato



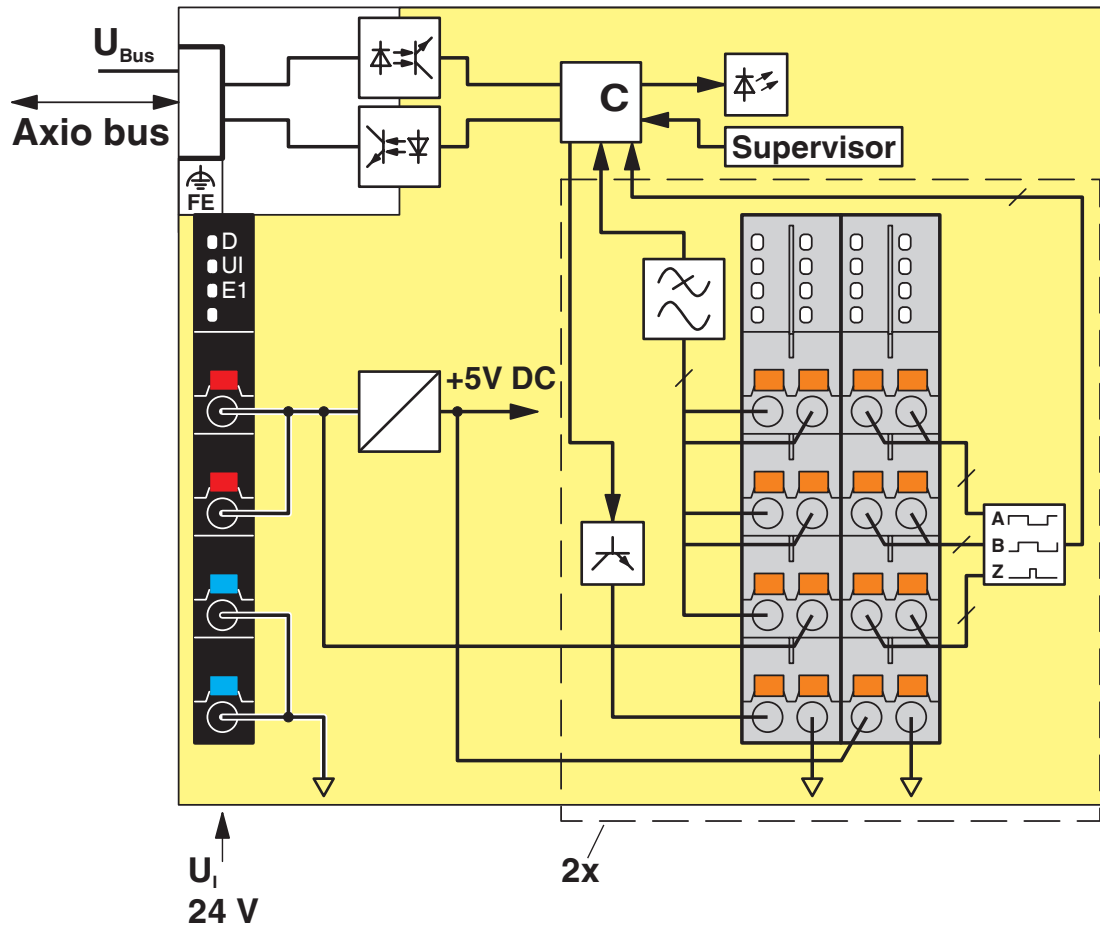
Disegno quotato

Disegno collegamento



Encoder a quadratura con alimentazione da 5 V

Diagramma a blocchi



Circuito interno dei punti di connessione

2688093

<https://www.phoenixcontact.com/it/prodotti/2688093>

Omologazioni

🔗 To download certificates, visit the product detail page: <https://www.phoenixcontact.com/it/prodotti/2688093>



DNV GL

ID omologazione: TAA00000DF



LR

ID omologazione: LR2480202TA-02



PRS

ID omologazione: TE/1020/880590/21

BSH

ID omologazione: 840



RINA

ID omologazione: ELE008423XG001

ABS

ID omologazione: 23-2449604-PDA



cULus Listed

ID omologazione: E238705

ABS

ID omologazione: 23-2449604-PDA

BSH

ID omologazione: 840



DNV GL

ID omologazione: TAA00000DF



PRS

ID omologazione: TE/1020/880590/21

AXL F CNT2 INC2 1F - Modulo funzionale



2688093

<https://www.phoenixcontact.com/it/prodotti/2688093>



RINA

ID omologazione: ELE008423XG001



LR

ID omologazione: LR2480202TA-02



cULus Listed

ID omologazione: E238705

2688093

<https://www.phoenixcontact.com/it/prodotti/2688093>

Classifiche

ECLASS

ECLASS-13.0	27242605
ECLASS-15.0	27242605

ETIM

ETIM 10.0	EC001601
-----------	----------

UNSPSC

UNSPSC 21.0	32151600
-------------	----------

2688093

<https://www.phoenixcontact.com/it/prodotti/2688093>

Environmental product compliance

EU RoHS

Soddisfa i requisiti della direttiva RoHS	Sì
con eccezione delle deroghe, se note	7(a), 7(c)-I

China RoHS

Environment friendly use period (EFUP)	EFUP-50
	Una tabella per la dichiarazione China RoHS in base all'articolo è disponibile nell'area di download di ciascun articolo alla voce "Dichiarazione del produttore". Per tutti gli articoli con EFUP-E non viene allestita né richiesta alcuna tabella per la dichiarazione China RoHS.

EU REACH SVHC

Avviso di sostanza candidata REACH (n. CAS)	Lead(n. CAS: 7439-92-1)
SCIP	42b9b1d9-e221-4efe-9727-024807329748

Phoenix Contact 2026 © - Tutti i diritti riservati
<https://www.phoenixcontact.com>

PHOENIX CONTACT S.p.a.
Via Bellini, 39/41
20095 Cusano Milanino (MI)
+39 02 660591
info_it@phoenixcontact.com