

AXL F RTD8 1F - Modulo di temperatura



2688077

<https://www.phoenixcontact.com/it/prodotti/2688077>

Si prega di notare che i dati visualizzati in questo PDF sono stati generati dal nostro catalogo online. I dati completi sono disponibili nella documentazione per l'utente. Si applicano le condizioni generali di utilizzo per i download.



Axioline F, Modulo per il rilevamento della temperatura, Ingressi analogici: 8 (per sensori di temperatura resistivi), tecnica di connessione: 2, 3, 4 conduttori (schermati), velocità di trasmissione nel bus locale: 100 MBit/s, grado di protezione: IP20, incluso modulo di base bus e connettori Axioline F

Descrizione del prodotto

Il modulo è previsto per l'impiego all'interno di una stazione Axioline F. Serve per il rilevamento dei segnali dei sensori di temperatura resistivi. Il modulo supporta tutti i sensori in platino e nichel secondo la norma DIN EN 60751 e SAMA. Inoltre sono supportati i sensori Cu10, Cu50, Cu53 e diversi tipi di sensore KTY8x.

I vantaggi

- 8 canali di ingresso analogici per il collegamento di resistenze di misurazione della temperatura (RTD)
- Ingressi lineari 500 Ω e 5 k Ω
- Collegamento dei sensori con connessione a 2, 3 e 4 conduttori
- Linearizzazione del sensore digitale integrata
- Rappresentazione normalizzata del valore misurato direttamente in $^{\circ}\text{C}$, $^{\circ}\text{F}$ o Ω
- Indicazione del valore misurato in formato 16 bit o in formato Floating Point
- Filtro programmabile
- Ingressi protetti contro i cortocircuiti
- Stabilità termica
- Elevata immunità ai disturbi
- Ridotte emissioni ai disturbi
- Monitoraggio dell'installazione mediante la funzione di ricerca canale "Channel Scout"
- Cartellino memorizzato del tipo di apparecchiatura

Dati commerciali

Codice articolo	2688077
Pezzi/conf.	1 Pezzi
Quantità di ordinazione minima	1 Pezzi
Codice vendita	DRI243
Codice prodotto	DRI243
GTIN	4046356501453
Peso per pezzo (confezione inclusa)	249,3 g
Peso per pezzo (confezione esclusa)	241,3 g
Numero tariffa doganale	85389091
Paese di origine	DE

AXL F RTD8 1F - Modulo di temperatura

2688077

<https://www.phoenixcontact.com/it/prodotti/2688077>

Dati tecnici

Dimensioni

Disegno quotato	
Larghezza	53,6 mm
Altezza	126,1 mm
Profondità	54 mm
Nota sulle dimensioni	La profondità vale per l'utilizzo di una guida di supporto TH 35-7.5 (secondo EN 60715).

Note

Nota per l'utilizzo	
Nota per l'utilizzo	Solo per l'uso industriale

Interfacce

Bus locale Axioline F	
Numero di interfacce	2
Collegamento	Modulo di base bus
Velocità di trasmissione	100 MBit/s

Caratteristiche del sistema

Modulo	
Range indirizzi ingressi	16 Byte
Range indirizzi uscite	0 Byte
Bisogno di dati di parametrizzazione	20 Byte
Bisogno di dati di configurazione	6 Byte

Dati di ingresso

Analogico:	
Denominazione ingresso	Ingressi analogici
Descrizione dell'ingresso	Ingressi per sensori di temperatura resistivi
Numero ingressi	8 (per sensori di temperatura resistivi)
Collegamento	Connessione Push-in
Tecnica di connessione	2, 3, 4 conduttori (schermati)
Risoluzione convertitori A/D	24 Bit
Tipi di sensori utilizzabili (RTD)	Sensori Pt, Ni, KTY, Cu

Tolleranza, relativa	vedere le tabelle con i dati di tolleranza
Tolleranza, assoluta	tip. $\pm 0,1$ K (Pt 100 nella connessione a 3 conduttori) vedere le tabelle con i dati di tolleranza
Formato dei dati	IB IL, S7 compatibile
Rappresentazione del valore misurato	16 bit (15 bit + segno)
Tempo di filtro in ingresso	40 ms 60 ms 100 ms 120 ms (configurabili)
Valore nomin. delle sorgenti di corrente	1 mA (Pt 100, Ni 100, R_{Lin} 500 Ω ; corrente a impulsi, l'indicazione è valida durante la fase di scansione) 210 μ A (Pt 1000, Ni 1000, R_{Lin} 5000 Ω ; corrente a impulsi, l'indicazione è valida durante la fase di scansione)
Non linearità differenziale	tip. 1 ppm / $\pm 0,0001$ % (in tutti i settori)
Non linearità integrale	tip. 30 ppm / $\pm 0,003$ % (Pt 100) tip. 20 ppm / $\pm 0,002$ % (R_{Lin} 500 Ω) tip. 200 ppm / $\pm 0,02$ % (R_{Lin} 5000 Ω)
Intervallo di resistenza lineare	0 Ω ... 500 Ω 0 k Ω ... 5 k Ω
Circuito di protezione	Protezione contro cortocircuiti e sovraccarichi degli ingressi Protezione transitoria degli ingressi Protezione transitoria delle alimentazioni dei sensori

Caratteristiche articolo

Tipo di prodotto	Componenti I/O
Famiglia di prodotti	Axioline F
Tipo	block modular
Posizione di installazione	in base alle esigenze (senza derating della temperatura)
Volume di consegna	incluso modulo di base bus e connettori Axioline F

Caratteristiche di isolamento

Categoria di sovratensione	II (IEC 60664-1, EN 60664-1)
Grado di inquinamento	2 (IEC 60664-1, EN 60664-1)

Caratteristiche elettriche

Potenza dissipata massima in condizioni nominali	1,5 W
--	-------

Potenziali: Alimentazione del bus locale Axioline F (U_{Bus})

Tensione di alimentazione	5 V DC (mediante modulo di base bus)
Corrente assorbita	max. 180 mA (fino a HW 06) max. 85 mA (da HW 07) tip. 115 mA (fino a HW 06) tip. 60 mA (da HW 07)

Potenziali: Alimentazione per moduli analogici (U_A)

Tensione di alimentazione	24 V DC
---------------------------	---------

AXL F RTD8 1F - Modulo di temperatura



2688077

<https://www.phoenixcontact.com/it/prodotti/2688077>

Range tensione di alimentazione	19,2 V DC ... 30 V DC (comprese tutte le tolleranze, ripple incluso)
Corrente assorbita	max. 25 mA
	tip. 15 mA (fino a HW 06)
	tip. 12 mA (da HW 07)
Circuito di protezione	Prot. contro le sovratensioni; elettronica (35 V, 0,5 s)
	Prot. contro inversione polarità; Diodo contro inv. polarità
	protezione da fenomeni transitori; Diodo soppressore

Isolamento galvanico/isolamento dei campi di tensione

Tensione di prova: Alimentazione 5 V del bus locale (U_{BUS}) / alimentazione 24 V (periferica)	500 V AC, 50 Hz, 1 min
Tensione di prova: Alimentazione 5 V del bus locale (U_{BUS}) / ingressi analogici	500 V AC, 50 Hz, 1 min
Tensione di prova: Alimentazione 5 V del bus locale (U_{BUS}) / terra funzionale	500 V AC, 50 Hz, 1 min
Tensione di prova: Alimentazione da 24 V (periferia)/ingressi analogici	500 V AC, 50 Hz, 1 min
Tensione di prova: Alimentazione 24 V (periferia) / Terra funzionale	500 V AC, 50 Hz, 1 min
Tensione di prova: Ingressi analogici/terra funzionale	500 V AC, 50 Hz, 1 min

Dati di collegamento

Tecnologia di connessione

Denominazione collegamento	Connettore Axioline F
Nota sul tipo di connessione	Rispettare le indicazioni sulle sezioni dei conduttori riportate nel manuale utente "Axioline F: sistema e installazione".

Connettore Axioline F

Collegamento	Connessione Push-in
Nota sul tipo di connessione	Rispettare le indicazioni sulle sezioni dei conduttori riportate nel manuale utente "Axioline F: sistema e installazione".
Sezione conduttore rigida	0,2 mm ² ... 1,5 mm ²
Sezione conduttore flessibile	0,2 mm ² ... 1,5 mm ²
Sezione del conduttore AWG	24 ... 16
Lunghezza del tratto da spelare	8 mm

Condizioni ambientali e della vita elettrica

Condizioni ambientali

Temperatura ambiente (esercizio)	-25 °C ... 60 °C
Grado di protezione	IP20
Pressione aria (funzionamento)	70 kPa ... 106 kPa (fino a 3000 m s.l.m.)
Pressione aria (trasporto e stoccaggio)	70 kPa ... 106 kPa (fino a 3000 m s.l.m.)
Temperatura ambiente (stoccaggio/trasporto)	-40 °C ... 85 °C
Umidità dell'aria consentita (esercizio)	5 % ... 95 % (senza condensa)
Umidità dell'aria consentita (stoccaggio/trasporto)	5 % ... 95 % (senza condensa)

AXL F RTD8 1F - Modulo di temperatura



2688077

<https://www.phoenixcontact.com/it/prodotti/2688077>

Normative e prescrizioni

Classe di protezione	III (IEC 61140, EN 61140, VDE 0140-1)
----------------------	---------------------------------------

Montaggio

Tipo di montaggio	Montaggio su guida DIN
Posizione di installazione	in base alle esigenze (senza derating della temperatura)

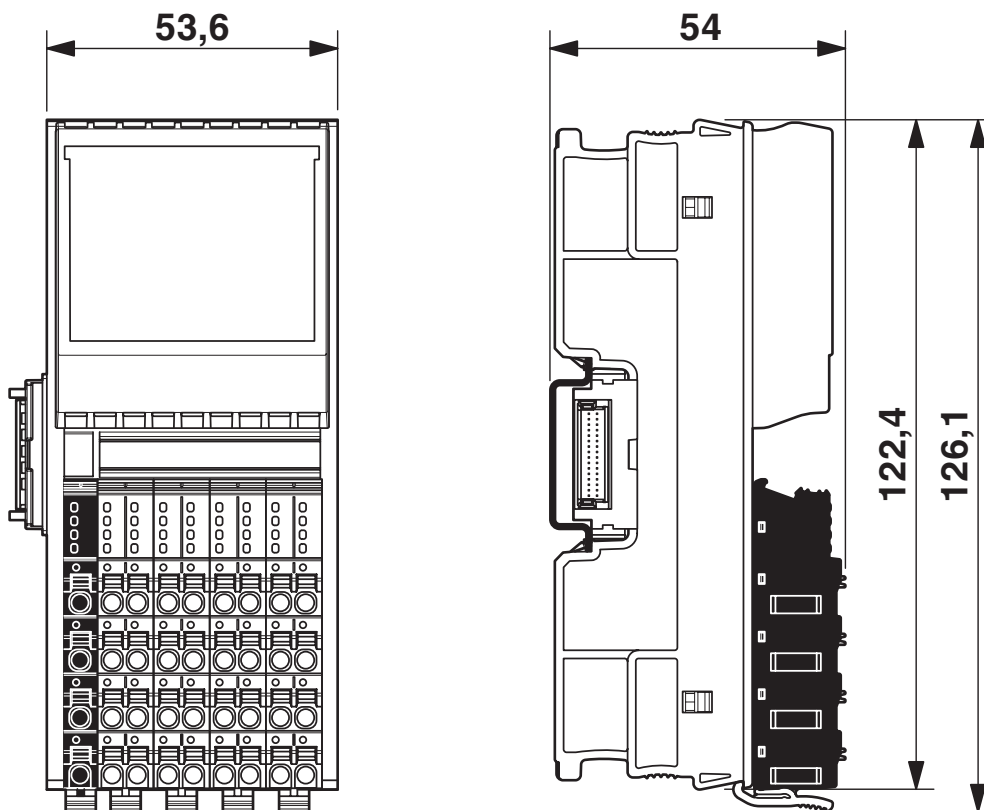
AXL F RTD8 1F - Modulo di temperatura

2688077

<https://www.phoenixcontact.com/it/prodotti/2688077>

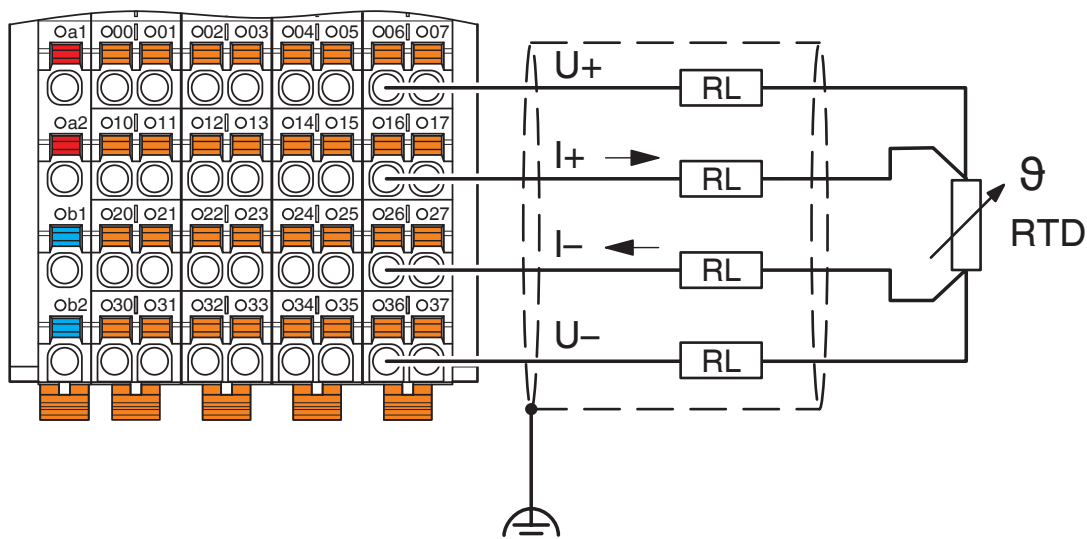
Disegni

Disegno quotato



Disegno quotato

Disegno collegamento



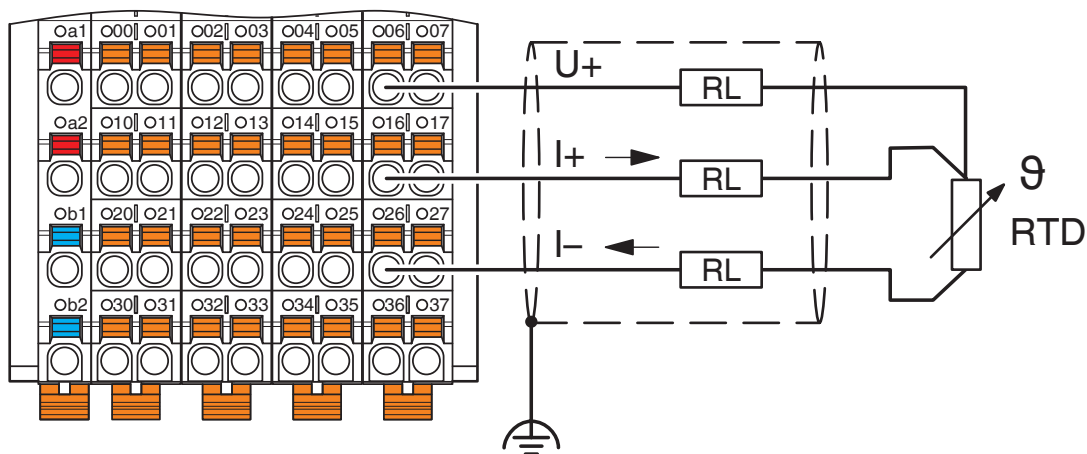
Esempio di collegamento: connessione a 4 conduttori

AXL F RTD8 1F - Modulo di temperatura

2688077

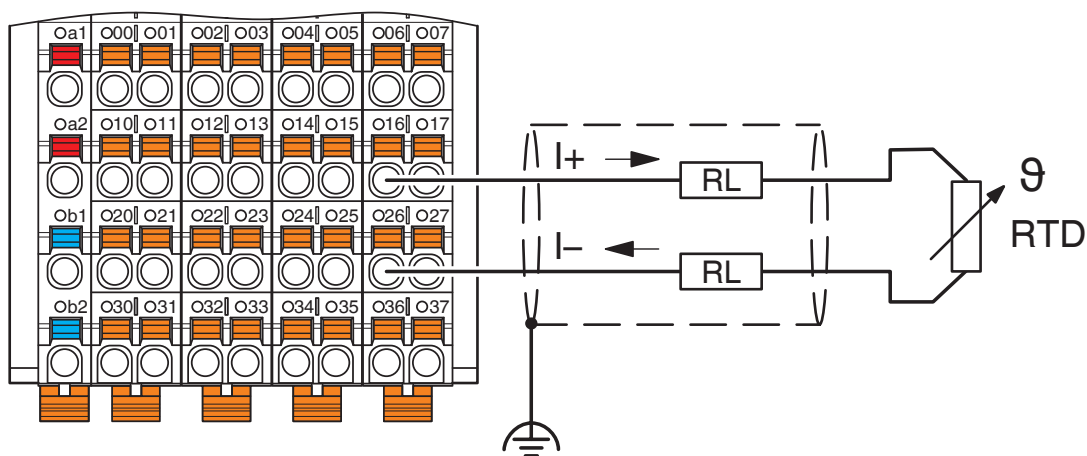
<https://www.phoenixcontact.com/it/prodotti/2688077>

Disegno collegamento



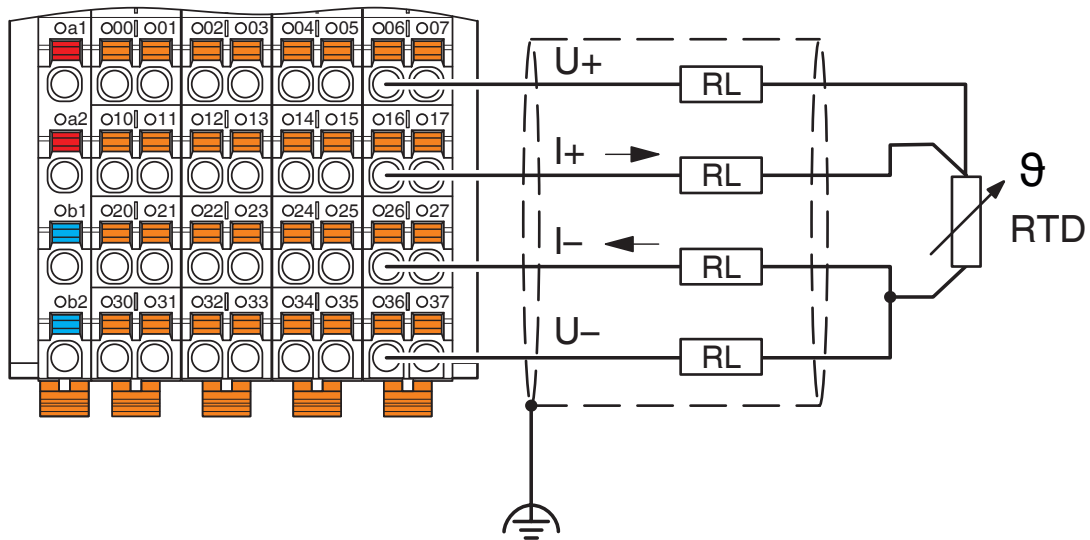
Esempio di collegamento: connessione a 3 conduttori

Disegno collegamento



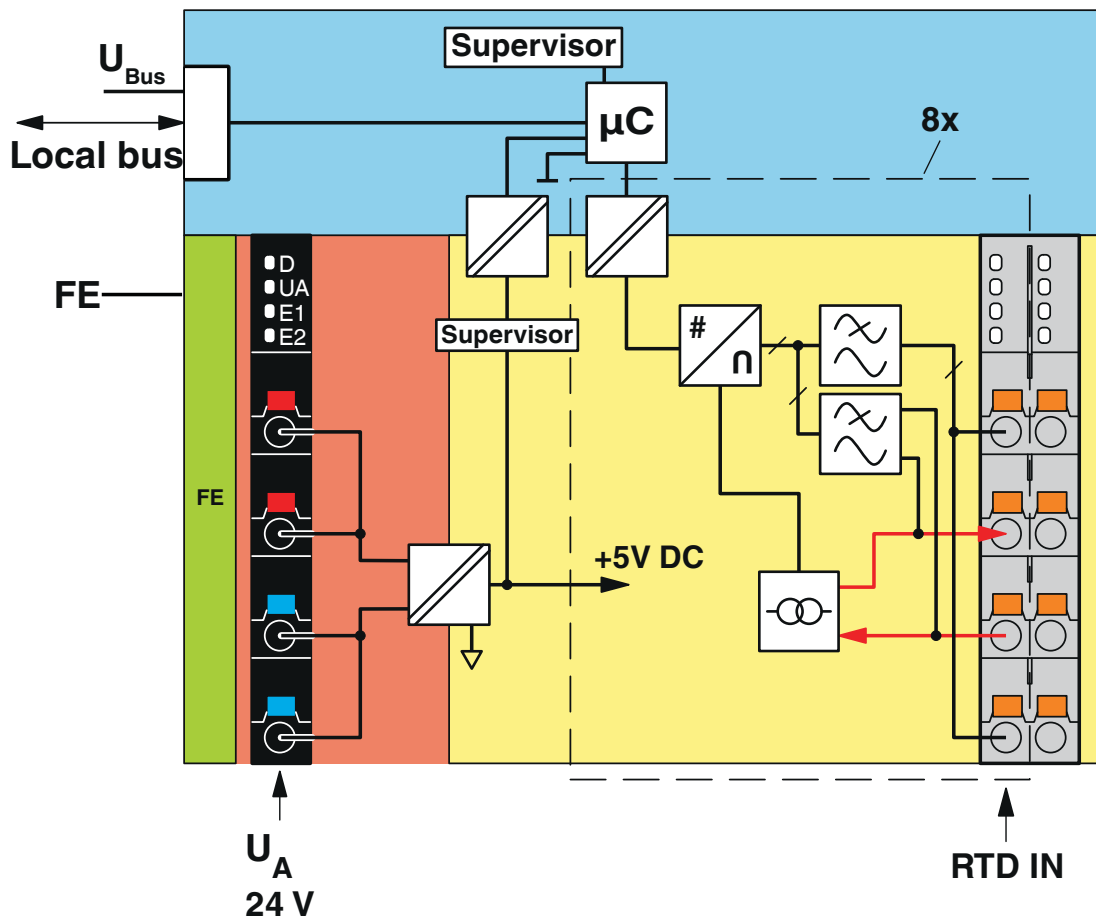
Esempio di collegamento: connessione a 2 conduttori

Disegno collegamento



Esempio di collegamento: connessione a 4 conduttori per sensore a 3 conduttori con linee molto lunghe (> 100 m)

Diagramma a blocchi



Circuito interno dei punti di connessione

AXL F RTD8 1F - Modulo di temperatura



2688077

<https://www.phoenixcontact.com/it/prodotti/2688077>

Omologazioni

🔗 To download certificates, visit the product detail page: <https://www.phoenixcontact.com/it/prodotti/2688077>



DNV GL

ID omologazione: TAA00000DF



LR

ID omologazione: LR2480202TA-02



PRS

ID omologazione: TE/1020/880590/21

BSH

ID omologazione: 840



RINA

ID omologazione: ELE008423XG001

ABS

ID omologazione: 23-2449604-PDA



cULus Listed

ID omologazione: E238705



cULus Listed

ID omologazione: E238705

AXL F RTD8 1F - Modulo di temperatura



2688077

<https://www.phoenixcontact.com/it/prodotti/2688077>

Classifiche

ECLASS

ECLASS-13.0	27242601
ECLASS-15.0	27242601

ETIM

ETIM 10.0	EC001596
-----------	----------

UNSPSC

UNSPSC 21.0	32151600
-------------	----------

2688077

<https://www.phoenixcontact.com/it/prodotti/2688077>

Environmental product compliance

EU RoHS

Soddisfa i requisiti della direttiva RoHS	Sì
con eccezione delle deroghe, se note	7(a), 7(c)-I

China RoHS

Environment friendly use period (EFUP)	EFUP-50
	Una tabella per la dichiarazione China RoHS in base all'articolo è disponibile nell'area di download di ciascun articolo alla voce "Dichiarazione del produttore". Per tutti gli articoli con EFUP-E non viene allestita né richiesta alcuna tabella per la dichiarazione China RoHS.

EU REACH SVHC

Avviso di sostanza candidata REACH (n. CAS)	Lead(n. CAS: 7439-92-1)
SCIP	1bf39f21-bf33-4c17-947b-c81dcd2a9dad

EF3.1 Cambiamento climatico

CO2e kg	7,052 kg CO2e
---------	---------------

Phoenix Contact 2026 © - Tutti i diritti riservati
<https://www.phoenixcontact.com>

PHOENIX CONTACT S.p.a.
Via Bellini, 39/41
20095 Cusano Milanino (MI)
+39 02 660591
info_it@phoenixcontact.com