

AXL F DO16/3 2F - Modulo digitale

2688048

<https://www.phoenixcontact.com/it/prodotti/2688048>

Si prega di notare che i dati visualizzati in questo PDF sono stati generati dal nostro catalogo online. I dati completi sono disponibili nella documentazione per l'utente. Si applicano le condizioni generali di utilizzo per i download.



Axioline F, Modulo di uscita digitale, Uscite digitali: 16, 24 V DC, 500 mA, tecnica di connessione: 3 conduttori, velocità di trasmissione nel bus locale: 100 MBit/s, grado di protezione: IP20, incluso modulo di base bus e connettori Axioline F

Descrizione del prodotto

Il modulo è previsto per l'impiego all'interno di una stazione Axioline F. Serve per l'emissione di segnali digitali. Le uscite sono protette contro i cortocircuiti e i sovraccarichi.

I vantaggi

- 16 uscite digitali
- 24 V DC, 500 mA
- Connessione degli attuatori con 2 e 3 conduttori
- Tempo di update minimo < 100 μ s
- Cartellino memorizzato del tipo di apparecchiatura

Dati commerciali

| | |
|-------------------------------------|---------------|
| Codice articolo | 2688048 |
| Pezzi/conf. | 1 Pezzi |
| Quantità di ordinazione minima | 1 Pezzi |
| Codice vendita | DRI232 |
| Codice prodotto | DRI232 |
| GTIN | 4046356501583 |
| Peso per pezzo (confezione inclusa) | 299 g |
| Peso per pezzo (confezione esclusa) | 234 g |
| Numero tariffa doganale | 85389091 |
| Paese di origine | DE |

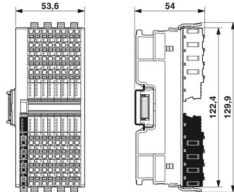
AXL F DO16/3 2F - Modulo digitale

2688048

<https://www.phoenixcontact.com/it/prodotti/2688048>

Dati tecnici

Dimensioni

| | |
|-----------------------|---|
| Disegno quotato |  |
| Larghezza | 53,6 mm |
| Altezza | 129,9 mm |
| Profondità | 54 mm |
| Nota sulle dimensioni | La profondità vale per l'utilizzo di una guida di supporto TH 35-7. 5 (secondo EN 60715). |

Note

| | |
|---------------------|----------------------------|
| Nota per l'utilizzo | |
| Nota per l'utilizzo | Solo per l'uso industriale |

Interfacce

| | |
|--------------------------|--------------------|
| Bus locale Axioline F | |
| Numero di interfacce | 2 |
| Collegamento | Modulo di base bus |
| Velocità di trasmissione | 100 MBit/s |

Caratteristiche del sistema

| | |
|--------------------------------------|--------|
| Modulo | |
| Codice ID (esadecimale) | none |
| Range indirizzi ingressi | 0 Byte |
| Range indirizzi uscite | 2 Byte |
| Bisogno di dati di parametrizzazione | 1 Byte |
| Bisogno di dati di configurazione | 6 Byte |

Dati di uscita

| | |
|------------------------|---|
| Digitale: | |
| Denominazione uscita | Uscite digitali |
| Collegamento | Connessione Push-in |
| Tecnica di connessione | 3 conduttori |
| Numero uscite | 16 |
| Circuito di protezione | Protezione contro cortocircuiti e sovraccarichi delle uscite; elettronica |

| | |
|--|---|
| Tensione d'uscita | 24 V |
| Limitazione della tensione di disinserimento induttiva | -25,8 V ... -15 V |
| Corrente di uscita massima per modulo | max. 8 A (protezione esterna) |
| Tensione di uscita nominale | 24 V DC |
| Carico min | 10 kΩ |
| Tensione di uscita allo stato disattivato | max. 1 V |
| Corrente di uscita allo stato disattivato | max. 300 μA |
| Carico nominale induttivo | max. 12 VA (1,2 H, 48 Ω, con tensione nominale) |
| Carico nominale lampade | max. 12 W (con tensione nominale) |
| Carico nominale ohmico | max. 12 W (48 Ω, con tensione nominale) |
| Frequenza di commutazione | max. 10000 al secondo (con corrente di almeno 50 mA) max. 1 al secondo (con carico nominale induttivo) max. 16 al secondo (con carico nominale della lampada) |
| Resistenza alla tensione inversa verso impulsi brevi | richiede una resistenza a tensioni inverse fino a 0,5 A per 1 s |
| Comportamento in caso di sovraccarico | Spegnimento con riavvio automatico |
| Comportamento in caso di sovraccarico induttivo | L'uscita può essere distrutta |
| Ritardo segnale | max. 100 μs (durante l'accensione) max. 100 μs (allo spegnimento, con una corrente di carico di almeno 50 mA) |
| Disattivazione sovracorrente | da 0,7 A |
| Corrente di uscita per rottura massa nello stato disinserito | < 1 mA |

Caratteristiche articolo

| | |
|----------------------------|--|
| Tipo di prodotto | Componenti I/O |
| Famiglia di prodotti | Axioline F |
| Tipo | block modular |
| Posizione di installazione | in base alle esigenze (senza derating della temperatura) |
| Volume di consegna | incluso modulo di base bus e connettori Axioline F |

Caratteristiche di isolamento

| | |
|----------------------------|------------------------------|
| Categoria di sovratensione | II (IEC 60664-1, EN 60664-1) |
| Grado di inquinamento | 2 (IEC 60664-1, EN 60664-1) |

Caratteristiche elettriche

| | |
|--|--------|
| Potenza dissipata massima in condizioni nominali | 1,15 W |
|--|--------|

Potenziali: Alimentazione del bus locale Axioline F (U_{Bus})

| | |
|---------------------------|---|
| Tensione di alimentazione | 5 V DC (mediante modulo di base bus) |
| Corrente assorbita | max. 120 mA (fino a HW 04) max. 60 mA (da HW 05) |

Potenziali: Alimentazione per moduli di uscita digitali (U_O)

| | |
|---------------------------------|--|
| Tensione di alimentazione | 24 V DC |
| Range tensione di alimentazione | 19,2 V DC ... 30 V DC (comprese tutte le tolleranze, ripple incluso) |
| Corrente assorbita | max. 8 A (protezione esterna) |

AXL F DO16/3 2F - Modulo digitale



2688048

<https://www.phoenixcontact.com/it/prodotti/2688048>

| | |
|---|---|
| Circuito di protezione | Prot. contro le sovratensioni; elettronica (35 V, 0,5 s) |
| | Prot. contro inversione polarità; diodo parallelo; con protezione esterna 5 A (solo per la messa in servizio) |
| Isolamento galvanico/isolamento dei campi di tensione | |
| Tensione di prova: Alimentazione 5 V del bus locale (U_{BUS}) / alimentazione 24 V (periferica) | 500 V AC, 50 Hz, 1 min |
| Tensione di prova: Alimentazione 5 V del bus locale (U_{BUS}) / terra funzionale | 500 V AC, 50 Hz, 1 min |
| Tensione di prova: Alimentazione 24 V (periferia) / Terra funzionale | 500 V AC, 50 Hz, 1 min |

Dati di collegamento

Tecnologia di connessione

| | |
|------------------------------|--|
| Denominazione collegamento | Connettore Axioline F |
| Nota sul tipo di connessione | Rispettare le indicazioni sulle sezioni dei conduttori riportate nel manuale utente "Axioline F: sistema e installazione". |

Connettore Axioline F

| | |
|---------------------------------|--|
| Collegamento | Connessione Push-in |
| Nota sul tipo di connessione | Rispettare le indicazioni sulle sezioni dei conduttori riportate nel manuale utente "Axioline F: sistema e installazione". |
| Sezione conduttore rigida | 0,2 mm ² ... 1,5 mm ² |
| Sezione conduttore flessibile | 0,2 mm ² ... 1,5 mm ² |
| Sezione del conduttore AWG | 24 ... 16 |
| Lunghezza del tratto da spelare | 8 mm |

Condizioni ambientali e della vita elettrica

Condizioni ambientali

| | |
|---|---|
| Temperatura ambiente (esercizio) | -25 °C ... 60 °C |
| Grado di protezione | IP20 |
| Pressione aria (funzionamento) | 70 kPa ... 106 kPa (fino a 3000 m s.l.m.) |
| Pressione aria (trasporto e stoccaggio) | 70 kPa ... 106 kPa (fino a 3000 m s.l.m.) |
| Temperatura ambiente (stoccaggio/trasporto) | -40 °C ... 85 °C |
| Umidità dell'aria consentita (esercizio) | 5 % ... 95 % (senza condensa) |
| Umidità dell'aria consentita (stoccaggio/trasporto) | 5 % ... 95 % (senza condensa) |

Normative e prescrizioni

| | |
|----------------------|---------------------------------------|
| Classe di protezione | III (IEC 61140, EN 61140, VDE 0140-1) |
|----------------------|---------------------------------------|

Montaggio

| | |
|----------------------------|--|
| Tipo di montaggio | Montaggio su guida DIN |
| Posizione di installazione | in base alle esigenze (senza derating della temperatura) |

AXL F DO16/3 2F - Modulo digitale

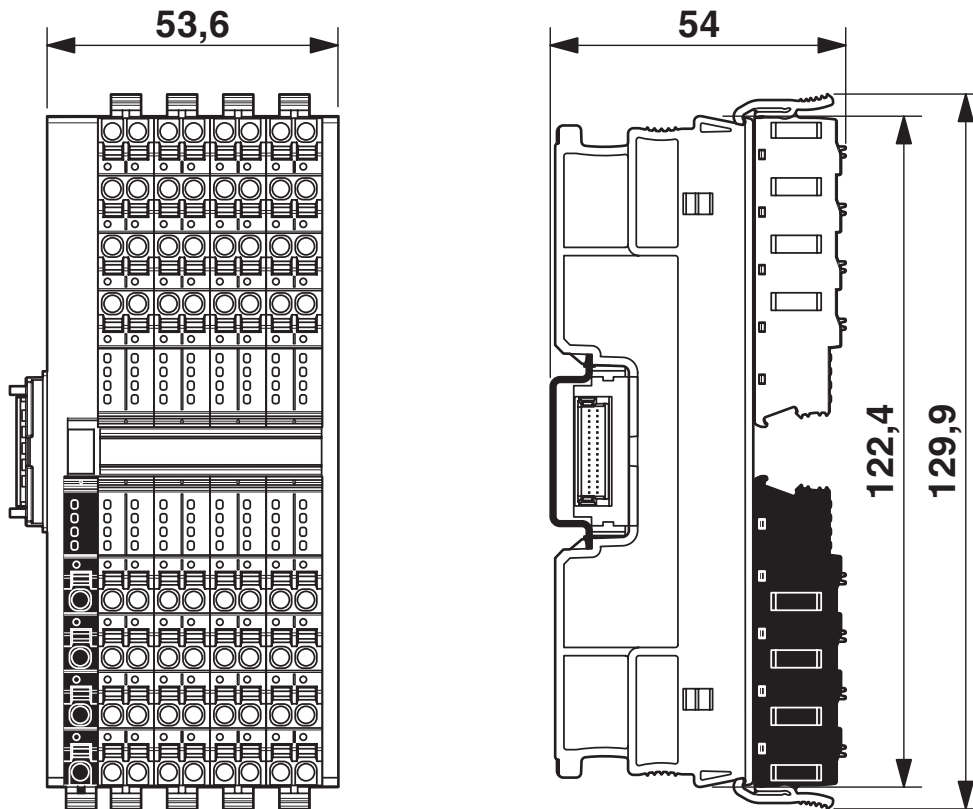
2688048

<https://www.phoenixcontact.com/it/prodotti/2688048>



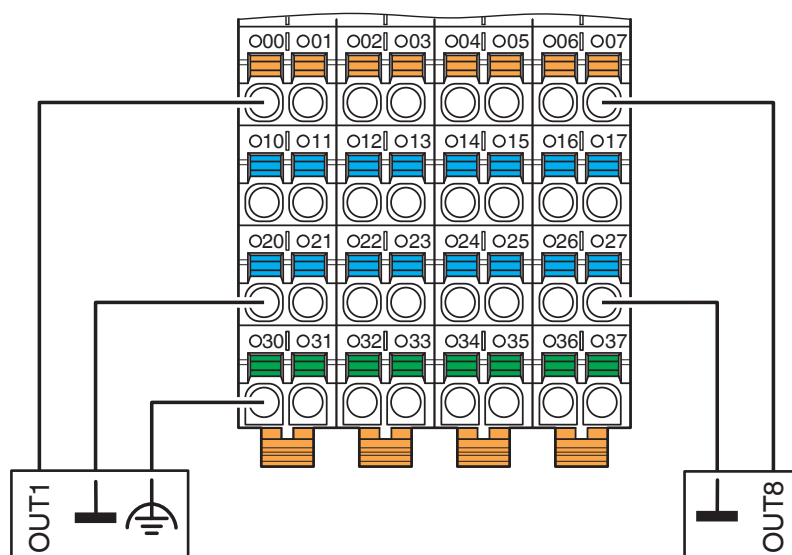
Disegni

Disegno quotato

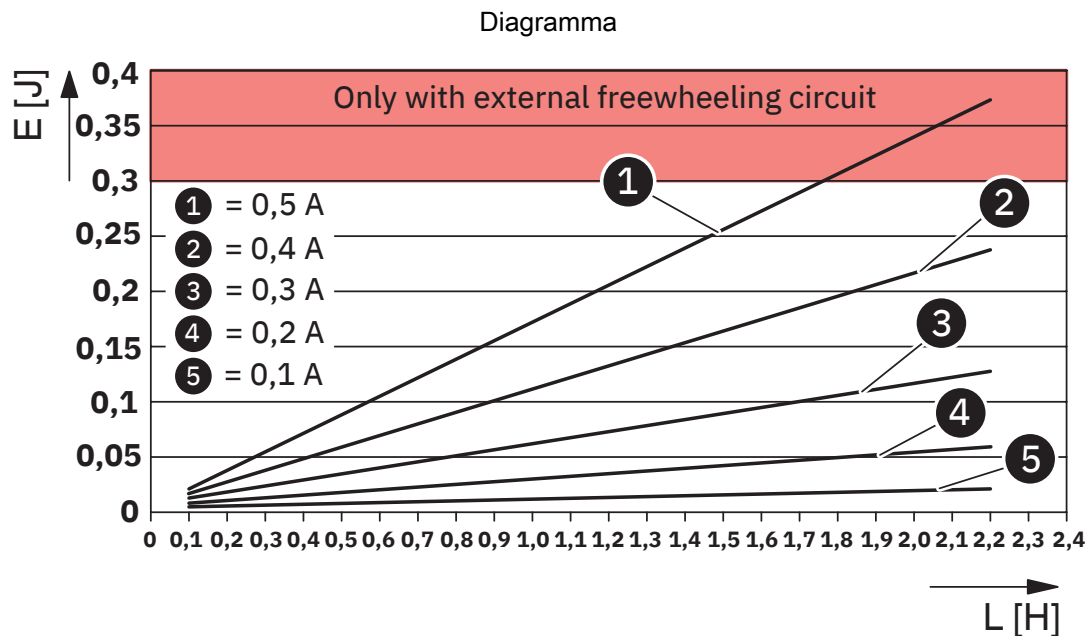


Dimensioni

Disegno collegamento



Esempio di collegamento



Assorbimento di energia massima delle uscite alla disattivazione dei carichi induttivi

Il diagramma mostra l'energia massima che deve essere restituita in caso di disattivazione di un carico induttivo senza circuito di smorzamento esterno nei rispettivi gruppi di uscita (uscite 1 a 4, 5 a 8, 9 a 12, 13 a 16) per ogni processo di disinserzione.

I dati della corrente si riferiscono alla quantità di tensione continua ohmica del carico induttivo.

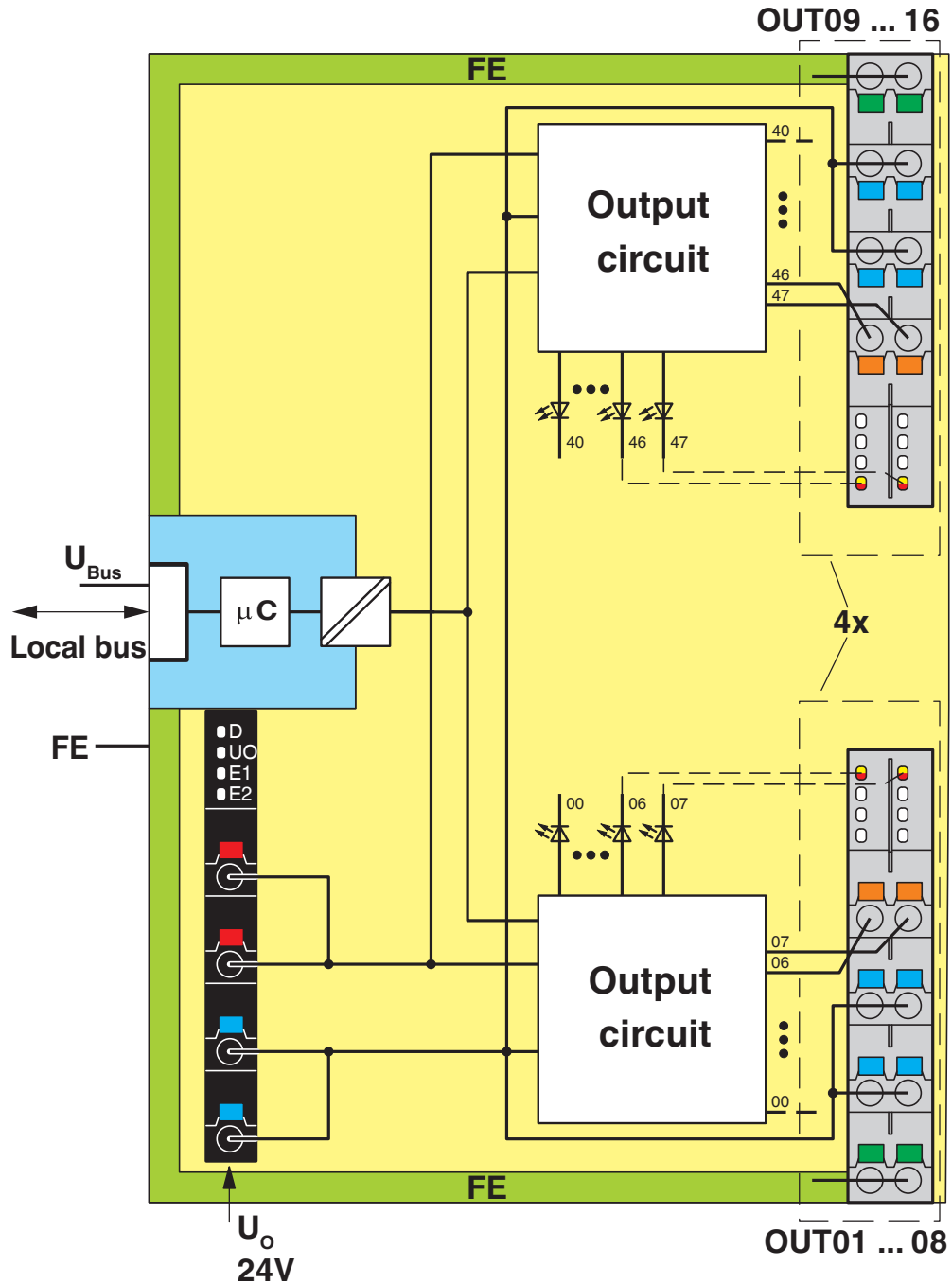
ATTENZIONE: in caso di utilizzo di un circuito di smorzamento esterno limitare la tensione a vuoto a massimo -15 V! In caso di tensione negativa superiore, il circuito di smorzamento esterno non funziona.

AXL F DO16/3 2F - Modulo digitale

2688048

<https://www.phoenixcontact.com/it/prodotti/2688048>

Diagramma a blocchi



Circuito interno dei punti di connessione

2688048

<https://www.phoenixcontact.com/it/prodotti/2688048>

Omologazioni

🔗 To download certificates, visit the product detail page: <https://www.phoenixcontact.com/it/prodotti/2688048>



DNV GL

ID omologazione: TAA00000DF



LR

ID omologazione: LR2480202TA-02



PRS

ID omologazione: TE/1020/880590/21

BSH

ID omologazione: 840



RINA

ID omologazione: ELE008423XG001



cULus Listed

ID omologazione: E238705



cULus Listed

ID omologazione: E238705



Functional Safety

ID omologazione: 968/EL 711.08/23

2688048

<https://www.phoenixcontact.com/it/prodotti/2688048>

Classifiche

ECLASS

| | |
|-------------|----------|
| ECLASS-13.0 | 27242604 |
| ECLASS-15.0 | 27242604 |

ETIM

| | |
|-----------|----------|
| ETIM 10.0 | EC001599 |
|-----------|----------|

UNSPSC

| | |
|-------------|----------|
| UNSPSC 21.0 | 32151600 |
|-------------|----------|

2688048

<https://www.phoenixcontact.com/it/prodotti/2688048>

Environmental product compliance

EU RoHS

| | |
|---|--------------|
| Soddisfa i requisiti della direttiva RoHS | Sì |
| con eccezione delle deroghe, se note | 7(a), 7(c)-I |

China RoHS

| | |
|--|---|
| Environment friendly use period (EFUP) | EFUP-E |
| | Nessuna sostanza pericolosa al di sopra dei valori limite |

EU REACH SVHC

| | |
|---|--------------------------------------|
| Avviso di sostanza candidata REACH (n. CAS) | Lead(n. CAS: 7439-92-1) |
| SCIP | 50d16e9d-38dd-475c-a426-312b6e1619cf |

Phoenix Contact 2026 © - Tutti i diritti riservati
<https://www.phoenixcontact.com>

PHOENIX CONTACT S.p.a.
Via Bellini, 39/41
20095 Cusano Milanino (MI)
+39 02 660591
info_it@phoenixcontact.com