

AXL F DI16/4 2F - Modulo digitale



2688022

<https://www.phoenixcontact.com/it/prodotti/2688022>

Si prega di notare che i dati visualizzati in questo PDF sono stati generati dal nostro catalogo online. I dati completi sono disponibili nella documentazione per l'utente. Si applicano le condizioni generali di utilizzo per i download.



Axioline F, Modulo di ingresso digitale, Ingressi digitali: 16, 24 V DC, tecnica di connessione: 4 conduttori, velocità di trasmissione nel bus locale: 100 MBit/s, grado di protezione: IP20, incluso modulo di base bus e connettori Axioline F

Descrizione del prodotto

Il modulo è previsto per l'impiego all'interno di una stazione Axioline F. Serve per il rilevamento di segnali digitali. Per aumentare l'immunità ai disturbi, è possibile impostare i tempi di filtro degli ingressi. I tempi di filtro da 100 μ s consentono all'utente di convertire una funzione di conteggio con una frequenza di ingresso di massimo 5 kHz.

I vantaggi

- 16 ingressi digitali secondo EN 61131-2 tipo 1 e tipo 3
- 24 V DC, 2,4 mA
- Collegamento dei sensori con connessione a 2, 3 e 4 conduttori
- Tempi di filtro regolabili in due livelli: < 100 μ s o 500 μ s
- Frequenza di ingresso massima: 5 kHz
- Corrente di carico massima ammessa per ogni sensore: 2 A
- Corrente di carico massima consentita del modulo: 4 A (2 A per ogni gruppo di max 8 sensori)
- Tempo di update minimo < 100 μ s
- Cartellino memorizzato del tipo di apparecchiatura

Dati commerciali

Codice articolo	2688022
Pezzi/conf.	1 Pezzi
Quantità di ordinazione minima	1 Pezzi
Codice vendita	DRI231
Codice prodotto	DRI231
GTIN	4046356501606
Peso per pezzo (confezione inclusa)	286,8 g
Peso per pezzo (confezione esclusa)	231 g
Numero tariffa doganale	85389091
Paese di origine	DE

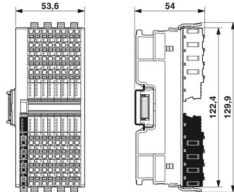
AXL F DI16/4 2F - Modulo digitale

2688022

<https://www.phoenixcontact.com/it/prodotti/2688022>

Dati tecnici

Dimensioni

Disegno quotato	
Larghezza	53,6 mm
Altezza	129,9 mm
Profondità	54 mm
Nota sulle dimensioni	La profondità vale per l'utilizzo di una guida di supporto TH 35-7.5 (secondo EN 60715).

Note

Nota per l'utilizzo	
Nota per l'utilizzo	Solo per l'uso industriale

Interfacce

Bus locale Axioline F	
Numero di interfacce	2
Collegamento	Modulo di base bus
Velocità di trasmissione	100 MBit/s

Caratteristiche del sistema

Modulo	
Codice ID (esadecimale)	none
Range indirizzi ingressi	2 Byte
Range indirizzi uscite	0 Byte
Bisogno di dati di parametrizzazione	3 Byte
Bisogno di dati di configurazione	6 Byte

Dati di ingresso

Digitale:	
Denominazione ingresso	Ingressi digitali
Descrizione dell'ingresso	EN 61131-2 tipo 1 e 3
Numero ingressi	16
Collegamento	Connessione Push-in
Tecnica di connessione	4 conduttori
Range d'ingresso segnale "0"	-3 V DC ... 5 V DC

Range d'ingresso segnale "1"	11 V DC ... 30 V DC
Tensione nominale d'ingresso U_{IN}	24 V DC
Corrente di ingresso nominale con U_{IN}	2,4 mA
Tempo di filtro in ingresso	500 μ s (Default) < 100 μ s
Circuito di protezione	Protezione da inversione polarità ingr.i; elettronica

Caratteristiche articolo

Tipo di prodotto	Componenti I/O
Famiglia di prodotti	Axioline F
Tipo	block modular
Posizione di installazione	in base alle esigenze (senza derating della temperatura)
Volume di consegna	incluso modulo di base bus e connettori Axioline F

Caratteristiche di isolamento

Categoria di sovratensione	II (IEC 60664-1, EN 60664-1)
Grado di inquinamento	2 (IEC 60664-1, EN 60664-1)

Caratteristiche elettriche

Potenza dissipata massima in condizioni nominali	2,3 W
--	-------

Potenziali: Alimentazione del bus locale Axioline F (U_{BUS})

Tensione di alimentazione	5 V DC (mediante modulo di base bus)
Corrente assorbita	max. 120 mA (fino a HW 04) max. 60 mA (da HW 05)

Potenziali: Alimentazione per moduli d'ingresso digitali (U_I)

Tensione di alimentazione	24 V DC
Range tensione di alimentazione	19,2 V DC ... 30 V DC (comprese tutte le tolleranze, ripple incluso)
Corrente assorbita	max. 4 A (Alimentazione sensori U_S)
Circuito di protezione	Prot. contro le sovratensioni; elettronica (35 V, 0,5 s) Prot. contro inversione polarità; diodo parallelo; con protezione esterna 5 A (solo per la messa in servizio)

Alimentazione: Alimentazione sensore (U_S)

Denominazione	Alimentazione sensori (U_S)
Tensione di alimentazione	24 V DC (da U_I)

Isolamento galvanico/isolamento dei campi di tensione

Tensione di prova: Alimentazione 5 V del bus locale (U_{BUS}) / alimentazione 24 V (periferia)	500 V AC, 50 Hz, 1 min
Tensione di prova: Alimentazione 5 V del bus locale (U_{BUS}) / terra funzionale	500 V AC, 50 Hz, 1 min
Tensione di prova: Alimentazione 24 V (periferia) / Terra funzionale	500 V AC, 50 Hz, 1 min

Dati di collegamento

Tecnologia di connessione

Denominazione collegamento	Connettore Axioline F
Nota sul tipo di connessione	Rispettare le indicazioni sulle sezioni dei conduttori riportate nel manuale utente "Axioline F: sistema e installazione".

Connettore Axioline F

Collegamento	Connessione Push-in
Nota sul tipo di connessione	Rispettare le indicazioni sulle sezioni dei conduttori riportate nel manuale utente "Axioline F: sistema e installazione".
Sezione conduttore rigida	0,2 mm ² ... 1,5 mm ²
Sezione conduttore flessibile	0,2 mm ² ... 1,5 mm ²
Sezione del conduttore AWG	24 ... 16
Lunghezza del tratto da spelare	8 mm

Condizioni ambientali e della vita elettrica

Condizioni ambientali

Temperatura ambiente (esercizio)	-25 °C ... 60 °C
Grado di protezione	IP20
Pressione aria (funzionamento)	70 kPa ... 106 kPa (fino a 3000 m s.l.m.)
Pressione aria (trasporto e stoccaggio)	70 kPa ... 106 kPa (fino a 3000 m s.l.m.)
Temperatura ambiente (stoccaggio/trasporto)	-40 °C ... 85 °C
Umidità dell'aria consentita (esercizio)	5 % ... 95 % (senza condensa)
Umidità dell'aria consentita (stoccaggio/trasporto)	5 % ... 95 % (senza condensa)

Normative e prescrizioni

Classe di protezione	III (IEC 61140, EN 61140, VDE 0140-1)
----------------------	---------------------------------------

Montaggio

Tipo di montaggio	Montaggio su guida DIN
Posizione di installazione	in base alle esigenze (senza derating della temperatura)

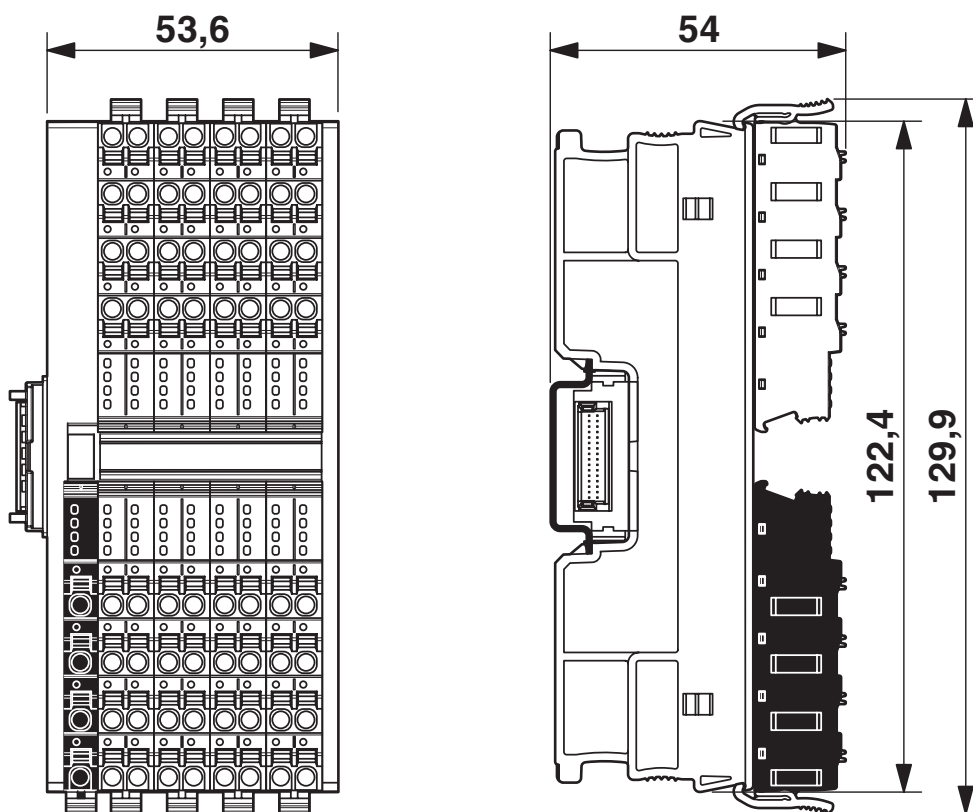
AXL F DI16/4 2F - Modulo digitale

2688022

<https://www.phoenixcontact.com/it/prodotti/2688022>

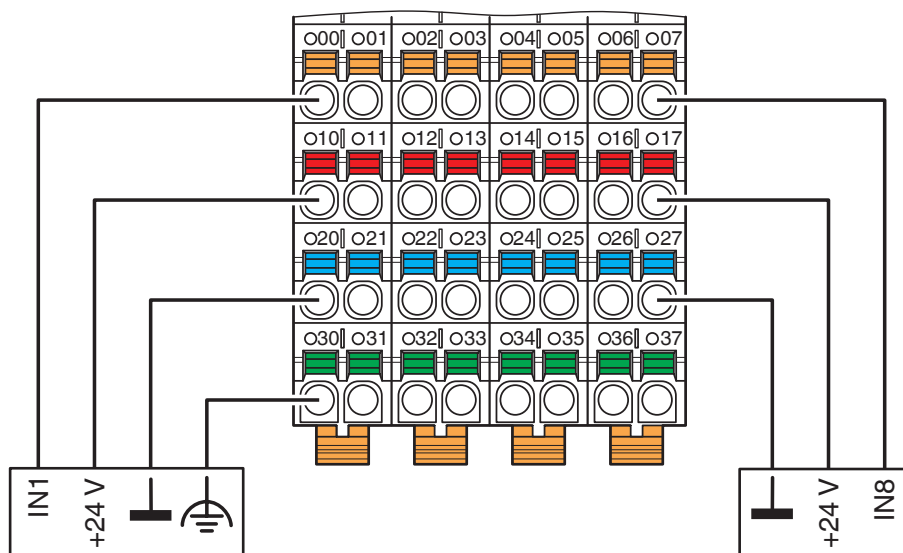
Disegni

Disegno quotato



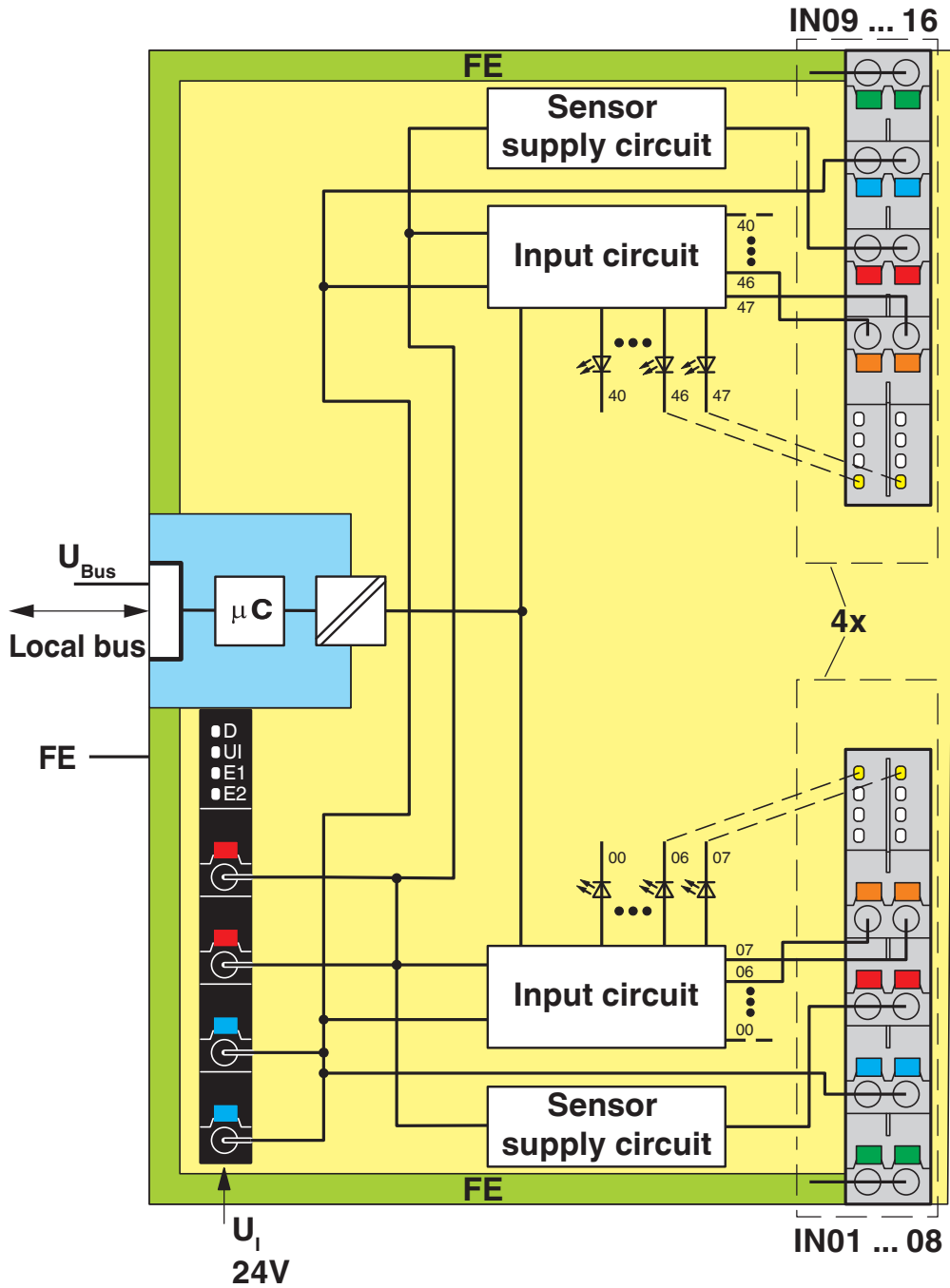
Dimensioni

Disegno collegamento



Esempio di collegamento

Diagramma a blocchi



Circuito interno dei punti di connessione

2688022

<https://www.phoenixcontact.com/it/prodotti/2688022>

Omologazioni

🔗 To download certificates, visit the product detail page: <https://www.phoenixcontact.com/it/prodotti/2688022>



DNV GL

ID omologazione: TAA00000DF



LR

ID omologazione: LR2480202TA-02



PRS

ID omologazione: TE/1020/880590/21

BSH

ID omologazione: 840



RINA

ID omologazione: ELE008423XG001



cULus Listed

ID omologazione: E238705



cULus Listed

ID omologazione: E238705

AXL F DI16/4 2F - Modulo digitale



2688022

<https://www.phoenixcontact.com/it/prodotti/2688022>

Classifiche

ECLASS

ECLASS-13.0	27242604
ECLASS-15.0	27242604

ETIM

ETIM 10.0	EC001599
-----------	----------

UNSPSC

UNSPSC 21.0	32151600
-------------	----------

2688022

<https://www.phoenixcontact.com/it/prodotti/2688022>

Environmental product compliance

EU RoHS

Soddisfa i requisiti della direttiva RoHS	Sì
con eccezione delle deroghe, se note	7(a), 7(c)-I

China RoHS

Environment friendly use period (EFUP)	EFUP-50
	Una tabella per la dichiarazione China RoHS in base all'articolo è disponibile nell'area di download di ciascun articolo alla voce "Dichiarazione del produttore". Per tutti gli articoli con EFUP-E non viene allestita né richiesta alcuna tabella per la dichiarazione China RoHS.

EU REACH SVHC

Avviso di sostanza candidata REACH (n. CAS)	Lead(n. CAS: 7439-92-1)
SCIP	265d6a5b-2dc9-4af5-a8e9-7958ac2ce830

Phoenix Contact 2026 © - Tutti i diritti riservati
<https://www.phoenixcontact.com>

PHOENIX CONTACT S.p.a.
Via Bellini, 39/41
20095 Cusano Milanino (MI)
+39 02 660591
info_it@phoenixcontact.com