

# SOL-SC-1ST-0-DC-2MPPT-1001 - Quadro di stringa



2404299

<https://www.phoenixcontact.com/it/prodotti/2404299>

Si prega di notare che i dati visualizzati in questo PDF sono stati generati dal nostro catalogo online. I dati completi sono disponibili nella documentazione per l'utente. Si applicano le condizioni generali di utilizzo per i download.



Quadro di stringa; tensione MPP: 1000 V DC; numero di stringhe: 1; numero di MPP Tracker supportati: 2; protezioni contro le sovratensioni: T1 / T2; dotazione: senza equipaggiamento speciale; tipo di inserimento conduttore: SUNCLIX; volume di consegna: Connettori DC per la connessione della scatola di collegamento del generatore

## Descrizione del prodotto

I quadri di stringa Solarline trovano impiego nei piccoli impianti fotovoltaici sul tetto e nei grandi parchi solari. I quadri di stringa hanno principalmente il compito di fornire una protezione contro le sovratensioni per l'impianto fotovoltaico, raccogliere le stringhe, se necessario, e collegare il conduttore equipotenziale di protezione al circuito di equipotenzializzazione. Le altre funzioni sono opzionali e dipendono dall'attrezzatura.

La protezione delle stringhe tramite fusibili di stringa e il disinserimento della tensione delle stringhe tramite un sezionatore DC o un interruttore per i vigili del fuoco sono alcuni esempi di funzioni opzionali.

La denominazione articolo mostra la gamma completa di funzioni del quadro di stringa (consultare le indicazioni per l'utente per la chiave di codifica del quadro di stringa, scaricabile nella sezione "Download").

## I vantaggi

- Rapidità di installazione e messa in servizio
- Combinazione di apparecchiature elettriche a norma DIN EN 61439
- Ampia gamma di cassette di connessione per generatori a magazzino
- Consulenza orientata all'utilizzo

## Dati commerciali

|                                     |               |
|-------------------------------------|---------------|
| Codice articolo                     | 2404299       |
| Pezzi/conf.                         | 1 Pezzi       |
| Quantità di ordinazione minima      | 1 Pezzi       |
| Codice vendita                      | DTHTAA        |
| Codice prodotto                     | DTHTAA        |
| GTIN                                | 4055626396248 |
| Peso per pezzo (confezione inclusa) | 2.362 g       |
| Peso per pezzo (confezione esclusa) | 2.000 g       |
| Numero tariffa doganale             | 85363030      |
| Paese di origine                    | DE            |

## Dati tecnici

### Caratteristiche articolo

|                    |   |
|--------------------|---|
| Tipo di prodotto   | Sistema di collegamento del generatore  |
| Volume di consegna | Connettori DC per la connessione della scatola di collegamento del generatore |
| Dotazione          | senza equipaggiamento speciale  |

### Caratteristiche di isolamento

|                      |    |
|----------------------|----|
| Classe di protezione | II |
|----------------------|----|

### Caratteristiche elettriche

#### Informazioni generali

|                                     |                |
|-------------------------------------|----------------|
| Tensione MPP $U_n$                  | max. 1000 V DC |
| Tensione a vuoto $U_{OC}$           | max. 1100 V DC |
| Corrente per ogni stringa $I_{max}$ | max. 40 A      |

#### Indicazione/segnalazione a distanza

|                            |   |
|----------------------------|---|
| Denominazione collegamento | Contatto FM                               |
| Funzione di inserzione     | Contatto di scambio, libero da potenziale |

#### Protezione contro le sovratensioni

|  |               |
|--|---------------|
| Tipo EN  | T1 / T2       |
| Classe di prova IEC                            | T1 / T2       |
| Livello di protezione $U_p$                    | $\leq 3,5$ kV |
| Corrente dispersa $I_{Total}$ (10/350) $\mu$ s | 5 kA          |
| Corrente dispersa $I_{Total}$ (8/20) $\mu$ s   | 40 kA         |
| Resistenza ai corto circuiti $I_{SCPV}$        | 40 A          |

### Dati di ingresso

#### DC

|  |   |
|--|---|
| Numero ingressi (Stringhe per ciascun MPP Tracker) | 1 |
| Numero di MPP Tracker supportati                   | 2 |

### Dati di uscita

#### DC

|  |   |
|--|---|
| Numero uscite (MPP Tracker)                    | 2 |
| Numero uscite ( $\pm$ per ciascun MPP Tracker) | 1 |

### Dati di collegamento

#### Ingresso DC

|                                |   |
|--------------------------------|---|
| Tipo di inserimento conduttore | SUNCLIX                                   |
| Gamma di sezioni dei cavi      | 2,5 mm <sup>2</sup> ... 6 mm <sup>2</sup> |

## Conduttore di messa a terra e compensazione del potenziale per protezione dai fulmini

|                                |                             |
|--------------------------------|-----------------------------|
| Tipo di inserimento conduttore | Connessione a vite per cavo |
| Collegamento                   | Connessione a vite          |
| Sezione delle linee            | 2x 16 mm <sup>2</sup>       |
| Diametro esterno conduttore    | 2x 6 mm ... 12 mm           |

## Uscita DC

|                                |   |
|--------------------------------|---|
| Tipo di inserimento conduttore | SUNCLIX                                   |
| Gamma di sezioni dei cavi      | 2,5 mm <sup>2</sup> ... 6 mm <sup>2</sup> |

## Contatto FM

|                               |  |
|-------------------------------|--|
| Collegamento                  | Attacco a vite/ ad innesto mediante COMBICON |
| Sezione conduttore flessibile | 0,14 mm <sup>2</sup> ... 1,5 mm <sup>2</sup> |

## Dimensioni

## Custodia

|            |        |
|------------|--------|
| Larghezza  | 180 mm |
| Altezza    | 180 mm |
| Profondità | 111 mm |

## Indicazioni materiale

|  |                             |
|--|-----------------------------|
| Materiale Custodia                     | Policarbonato               |
| Materiale Porta/coperchio              | Policarbonato (trasparente) |
| Classe di combustibilità a norma UL 94 | V2                          |

## Condizioni ambientali e della vita elettrica

## Condizioni ambientali

|                                   |  |
|-----------------------------------|--|
| Grado di protezione               | IP65   |
| Resistenza agli urti              | IK08   |
| Temperatura ambiente (esercizio)  | -20 °C ... 55 °C                                     |
| Condizioni di irradiazione solare | Installazione all'aperto - senza irradiazione solare |

## Normative e prescrizioni

|                    |  |
|--------------------|--|
| Definizione norma  | Combinazioni di apparecchi di commutazione a bassa tensione - Parte 2: Combinazioni di apparecchi di commutazione di energia |
| Norme/disposizioni | EN 61439-2   |

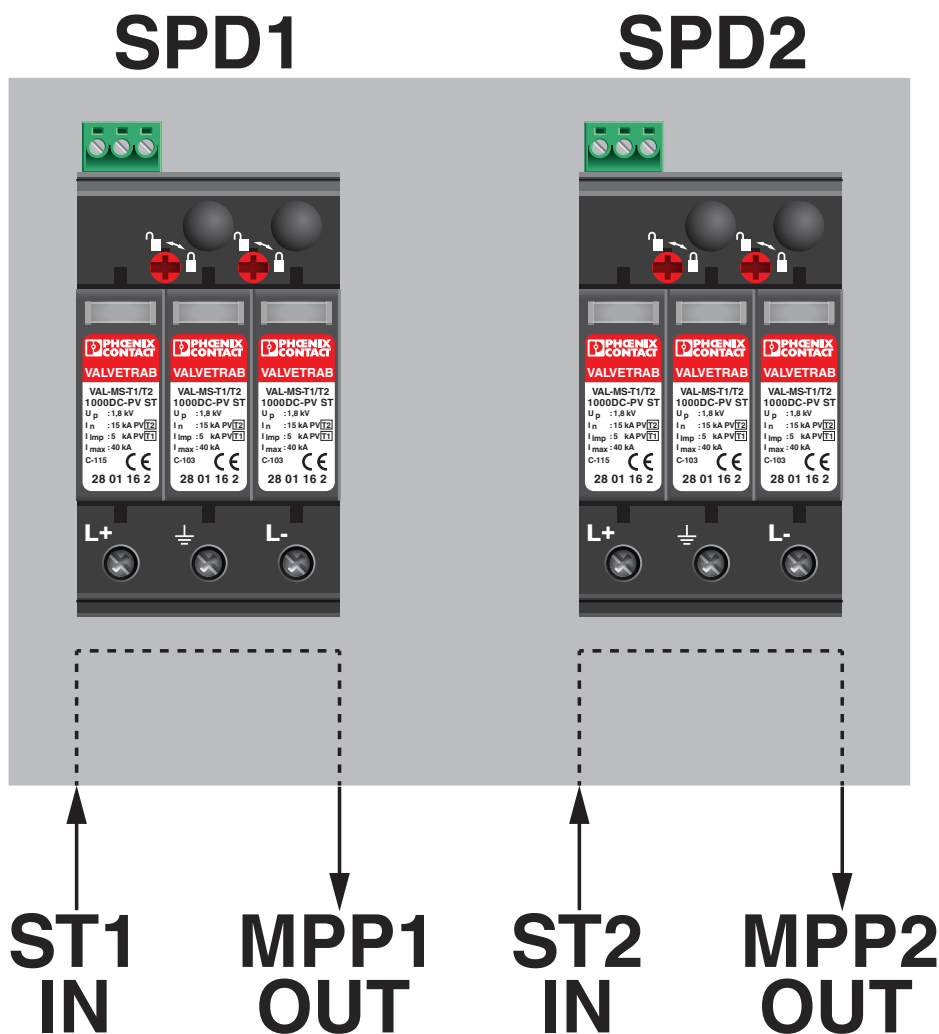
Disegni

Disegno quotato



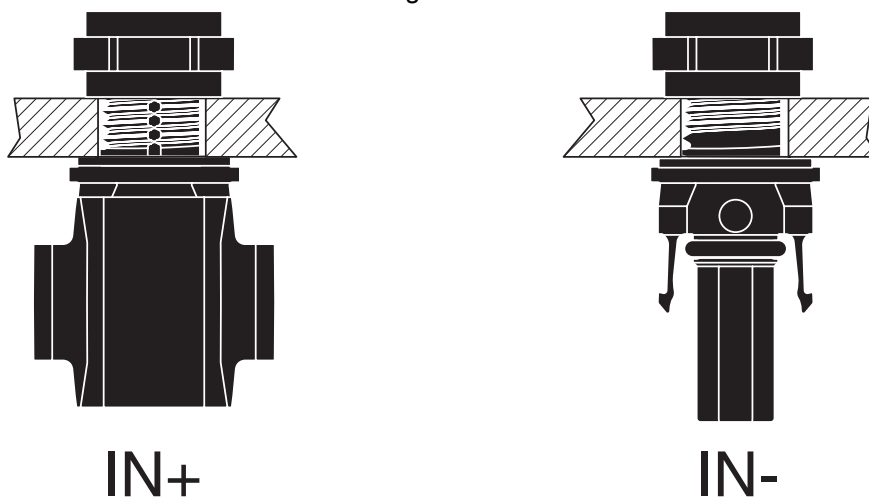
Dimensioni custodia

Disegno collegamento



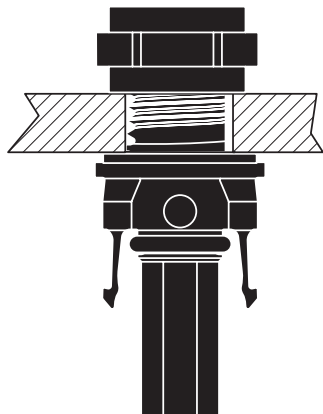
Disegno schematizzato dell'applicazione

Disegno schema

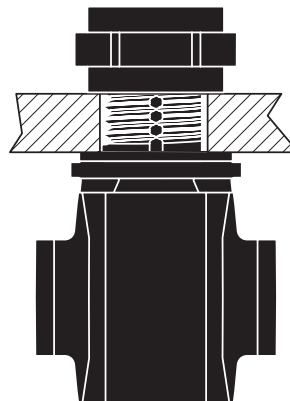


Collegamento delle stringhe fotovoltaiche

Disegno schema



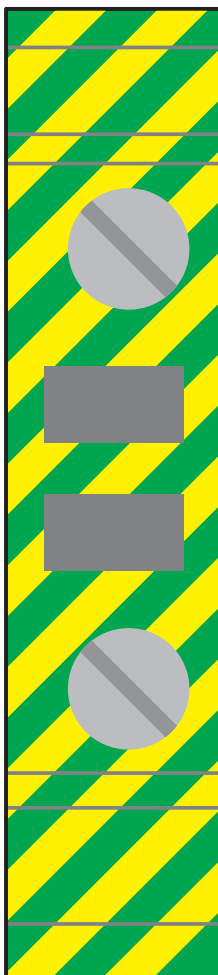
OUT+



OUT-

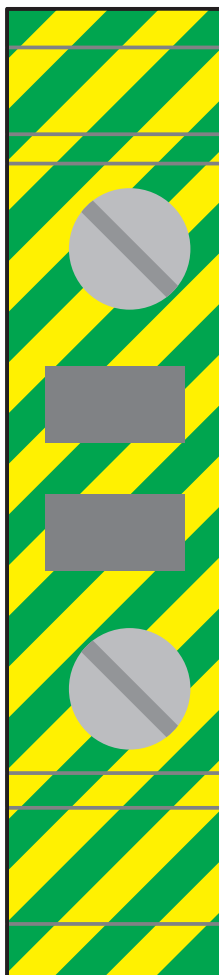
Collegamento all'inverter

## Disegno schema



Collegamento del conduttore di messa a terra di protezione

Disegno schema



Collegamento del conduttore di compensazione del potenziale di protezione

2404299

<https://www.phoenixcontact.com/it/prodotti/2404299>



Disegno schema



Collegamento del contatto di trasmissione a distanza alla protezione contro le sovratensioni

2404299

<https://www.phoenixcontact.com/it/prodotti/2404299>

## Classifiche

### ECLASS

|             |          |
|-------------|----------|
| ECLASS-13.0 | 27171490 |
| ECLASS-15.0 | 22570203 |

### ETIM

|           |          |
|-----------|----------|
| ETIM 10.0 | EC003857 |
|-----------|----------|

### UNSPSC

|             |          |
|-------------|----------|
| UNSPSC 21.0 | 39121100 |
|-------------|----------|

## Environmental product compliance

### EU RoHS

Soddisfa i requisiti della direttiva RoHS

Sì, Nessuna deroga

### China RoHS

Environment friendly use period (EFUP)

EFUP-E

Nessuna sostanza pericolosa al di sopra dei valori limite

### EU REACH SVHC

Avviso di sostanza candidata REACH (n. CAS)

Nessuna sostanza con una percentuale di massa maggiore dello 0,1%