

SOL-SC-2ST-0-DC-2MPPT-1001 - Quadro di stringa



2404295

<https://www.phoenixcontact.com/it/prodotti/2404295>

Si prega di notare che i dati visualizzati in questo PDF sono stati generati dal nostro catalogo online. I dati completi sono disponibili nella documentazione per l'utente. Si applicano le condizioni generali di utilizzo per i download.



Quadro di stringa; tensione MPP: 1000 V DC; numero di stringhe: 2; numero di MPP Tracker supportati: 2; protezioni contro le sovratensioni: T1 / T2; dotazione: senza equipaggiamento speciale; tipo di inserimento conduttore: SUNCLIX; volume di consegna: Connettori DC per la connessione della scatola di collegamento del generatore

Descrizione del prodotto

I quadri di stringa Solarline trovano impiego nei piccoli impianti fotovoltaici sul tetto e nei grandi parchi solari. I quadri di stringa hanno principalmente il compito di fornire una protezione contro le sovratensioni per l'impianto fotovoltaico, raccogliere le stringhe, se necessario, e collegare il conduttore equipotenziale di protezione al circuito di equipotenzializzazione. Le altre funzioni sono opzionali e dipendono dall'attrezzatura.

La protezione delle stringhe tramite fusibili di stringa e il disinserimento della tensione delle stringhe tramite un sezionatore DC o un interruttore per i vigili del fuoco sono alcuni esempi di funzioni opzionali.

La denominazione articolo mostra la gamma completa di funzioni del quadro di stringa (consultare le indicazioni per l'utente per la chiave di codifica del quadro di stringa, scaricabile nella sezione "Download").

I vantaggi

- Rapidità di installazione e messa in servizio
- Combinazione di apparecchiature elettriche a norma DIN EN 61439
- Ampia gamma di cassette di connessione per generatori a magazzino
- Consulenza orientata all'utilizzo

Dati commerciali

Codice articolo	2404295
Pezzi/conf.	1 Pezzi
Quantità di ordinazione minima	1 Pezzi
Codice vendita	DTHTAA
Codice prodotto	DTHTAA
GTIN	4055626367590
Peso per pezzo (confezione inclusa)	2.949 g
Peso per pezzo (confezione esclusa)	2.900 g
Numero tariffa doganale	85363030
Paese di origine	DE

Dati tecnici

Caratteristiche articolo

Tipo di prodotto	Sistema di collegamento del generatore
Volume di consegna	Connettori DC per la connessione della scatola di collegamento del generatore
Dotazione	senza equipaggiamento speciale

Caratteristiche di isolamento

Classe di protezione	II
----------------------	----

Caratteristiche elettriche

Informazioni generali

Tensione MPP U_n	max. 1000 V DC
Tensione a vuoto U_{OC}	max. 1100 V DC
Corrente per ogni stringa I_{max}	max. 20 A
Corrente cumulativa per ciascun MPP Tracker	max. 40 A

Protezione contro le sovratensioni

Tipo EN	T1 / T2
Classe di prova IEC	T1 / T2
Livello di protezione U_p	$\leq 3,5$ kV
Corrente dispersa I_{Total} (10/350) μs	5 kA
Corrente dispersa I_{Total} (8/20) μs	40 kA
Resistenza ai corto circuiti I_{SCPv}	40 A

Dati di ingresso

DC

Numero ingressi (Stringhe)	2 (per ciascun MPP Tracker)
Numero di MPP Tracker supportati	2

Dati di uscita

DC

Numero uscite (MPP Tracker)	2
Numero uscite (\pm per ciascun MPP Tracker)	1 (per ciascun MPP Tracker)

Dati di collegamento

Ingresso DC

Tipo di inserimento conduttore	SUNCLIX
Gamma di sezioni dei cavi	2,5 mm ² ... 6 mm ²

Conduttore di messa a terra e compensazione del potenziale per protezione dai fulmini

Tipo di inserimento conduttore	Connessione a vite per cavo
--------------------------------	-----------------------------

SOL-SC-2ST-0-DC-2MPPT-1001 - Quadro di stringa



2404295

<https://www.phoenixcontact.com/it/prodotti/2404295>

Collegamento	Connessione a vite
Sezione delle linee	2x 16 mm ²
Diametro esterno conduttore	2x 6 mm ... 12 mm

Uscita DC

Tipo di inserimento conduttore	SUNCLIX
Gamma di sezioni dei cavi	2,5 mm ² ... 6 mm ²

Dimensioni

Custodia

Larghezza	254 mm
Altezza	180 mm
Profondità	111 mm

Indicazioni materiale

Materiale Custodia	Policarbonato
Materiale Porta/coperchio	Policarbonato (trasparente)

Condizioni ambientali e della vita elettrica

Condizioni ambientali

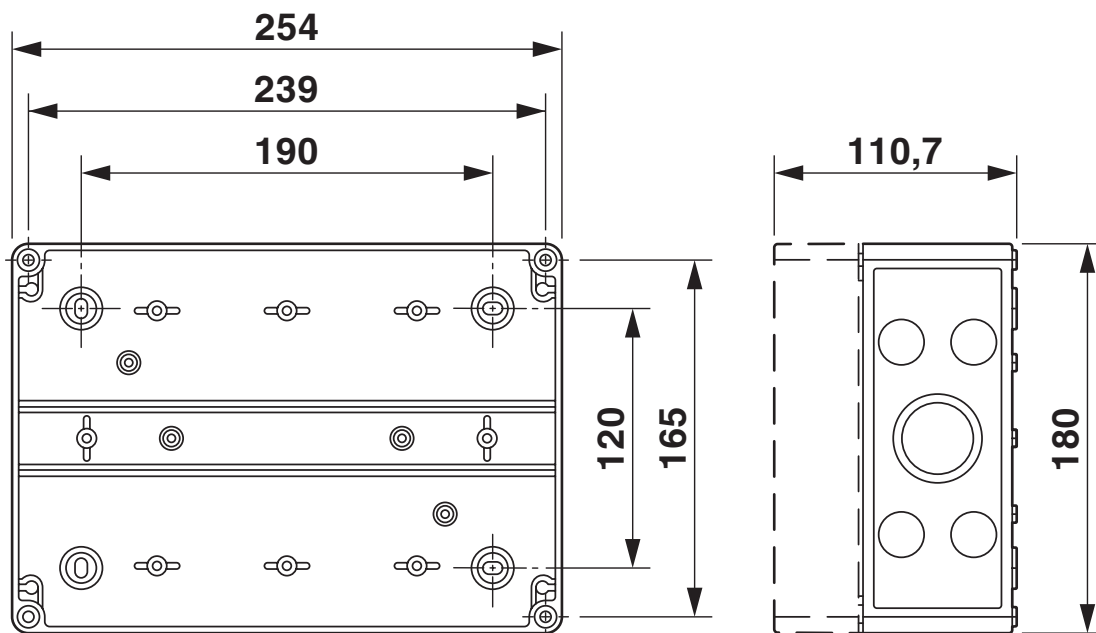
Grado di protezione	IP65
Temperatura ambiente (esercizio)	-20 °C ... 55 °C

Normative e prescrizioni

Definizione norma	Combinazioni di apparecchi di commutazione a bassa tensione - Parte 2: Combinazioni di apparecchi di commutazione di energia
Norme/disposizioni	EN 61439-2

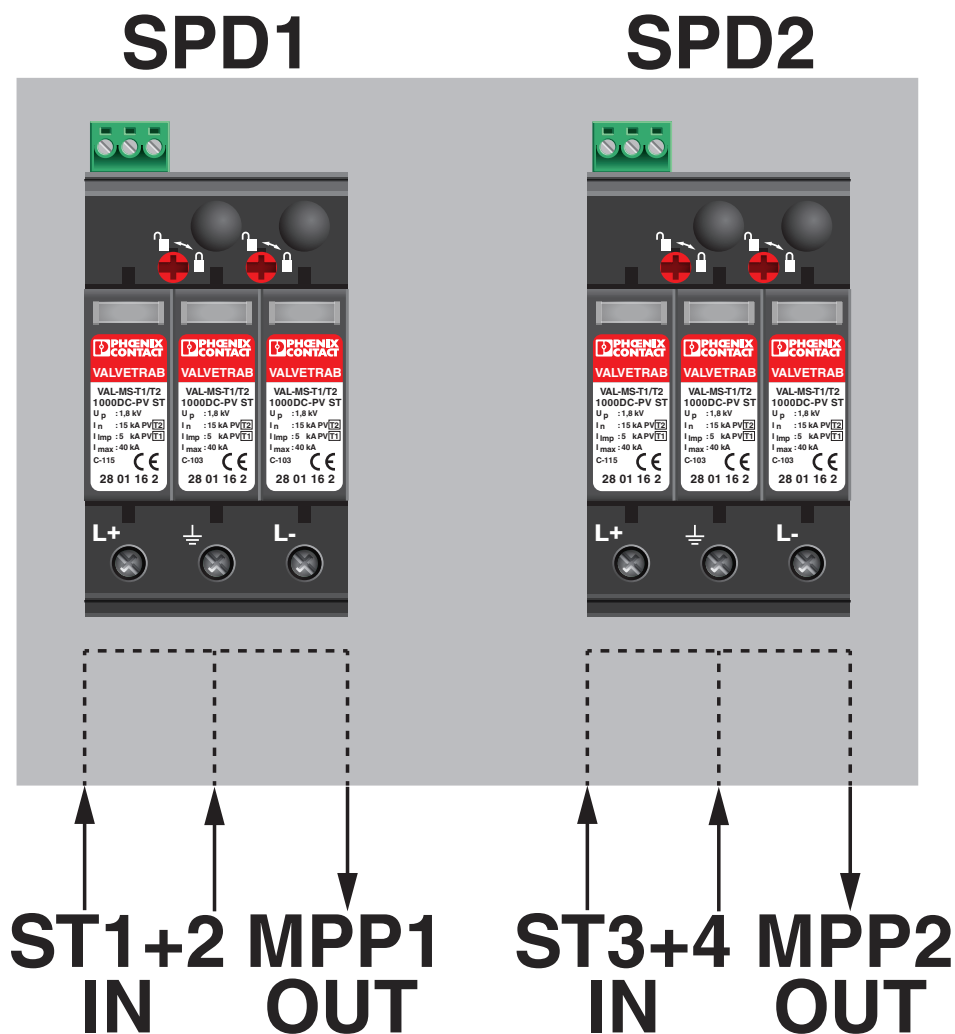
Disegni

Disegno quotato



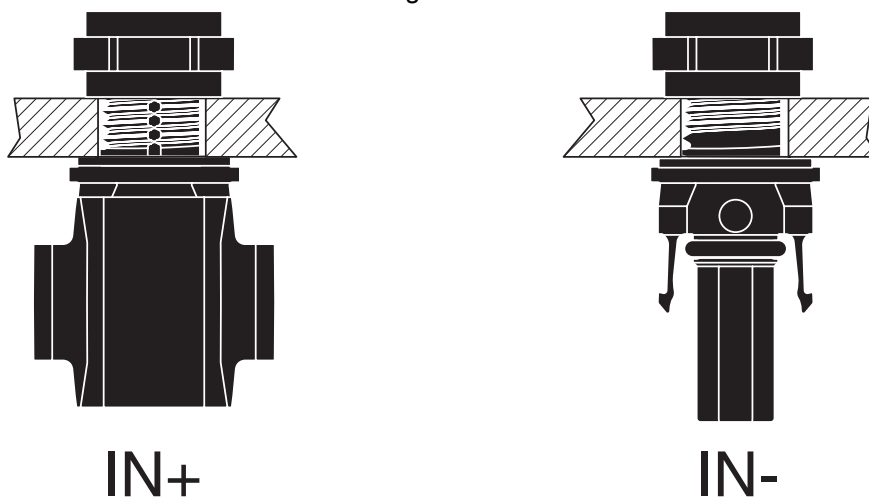
Dimensioni custodia

Disegno collegamento



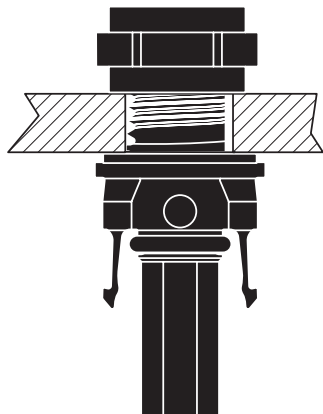
Disegno schematizzato dell'applicazione

Disegno schema

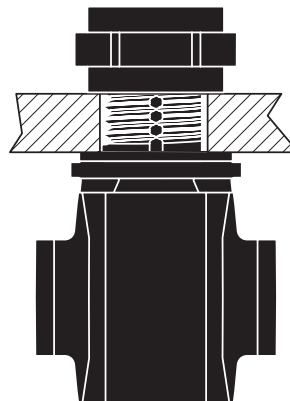


Collegamento delle stringhe fotovoltaiche

Disegno schema



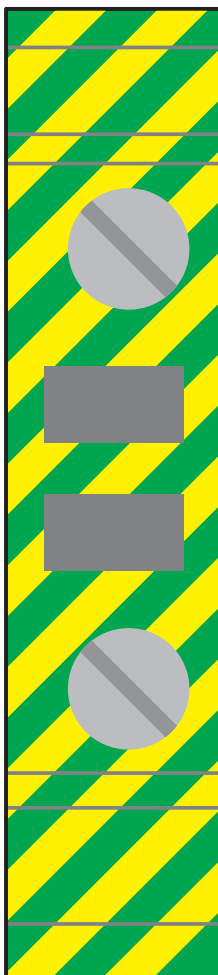
OUT+



OUT-

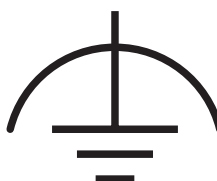
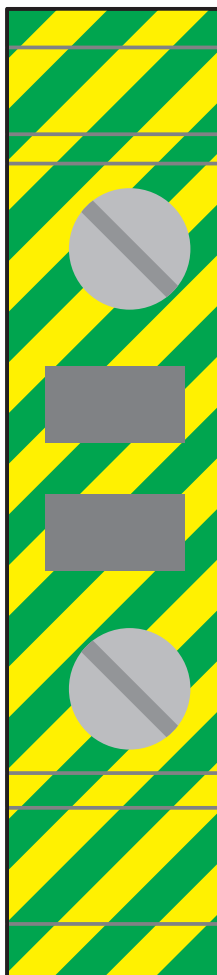
Collegamento all'inverter

Disegno schema



Collegamento del conduttore di messa a terra di protezione

Disegno schema



Collegamento del conduttore di compensazione del potenziale di protezione



Disegno schema



Collegamento del contatto di trasmissione a distanza alla protezione contro le sovratensioni

2404295

<https://www.phoenixcontact.com/it/prodotti/2404295>

Classifiche

ECLASS

ECLASS-13.0	27171490
ECLASS-15.0	22570203

ETIM

ETIM 10.0	EC003857
-----------	----------

UNSPSC

UNSPSC 21.0	39121100
-------------	----------

Environmental product compliance

EU RoHS

Soddisfa i requisiti della direttiva RoHS	Sì, Nessuna deroga
---	--------------------

China RoHS

Environment friendly use period (EFUP)	EFUP-E
	Nessuna sostanza pericolosa al di sopra dei valori limite

EU REACH SVHC

Avviso di sostanza candidata REACH (n. CAS)	Nessuna sostanza con una percentuale di massa maggiore dello 0,1%
---	---