

IL PN BK-PAC - Accoppiatore bus

2403696

<https://www.phoenixcontact.com/it/prodotti/2403696>



Si prega di notare che i dati visualizzati in questo PDF sono stati generati dal nostro catalogo online. I dati completi sono disponibili nella documentazione per l'utente. Si applicano le condizioni generali di utilizzo per i download.



Inline, Accoppiatore bus, PROFINET, Connettore femmina RJ45, velocità di trasmissione nel bus locale: 500 kBit/s / 2 MBit/s, grado di protezione: IP20, Connettori Inline compresi

Descrizione del prodotto

L'accoppiatore bus è stato progettato per l'impiego all'interno di una rete PROFINET. L'accoppiatore bus rappresenta l'anello di congiunzione con il sistema I/O Inline e con i segnali I/O industriali a esso collegati. All'accoppiatore bus possono essere affiancati fino a 63 utenti Inline. Le descrizioni del dispositivo per i controllori di Phoenix Contact sono parte integrante degli strumenti di progettazione PC Worx e PLCnext Engineer. Per l'integrazione della stazione Inline in altri sistemi di programmazione sono disponibili i rispettivi file GSDML. Questi file possono essere scaricati al seguente indirizzo: www.phoenixcontact.net/product/2403696.

I vantaggi

- 2 porte Ethernet (con switch integrato)
- Conformità alla Specifica PROFINET V2.3
- Supporta PROFIsafe (a partire dal firmware 1.10)
- Supporta la ridondanza di sistema PROFINET S2 (a partire dalla versione firmware 1.10)
- PROFINET RT e IRT
- Tempo di ciclo minimo di PROFINET con RT e IRT 250 µs
- Rilevamento automatico della velocità di trasmissione nel bus locale (500 kBit/s o 2 MBit/s)
- Sono supportati tre morsetti di diramazione come derivazione di bus remoto (in totale 32 bus remoti)
- Web Based Management

Dati commerciali

Codice articolo	2403696
Pezzi/conf.	1 Pezzi
Quantità di ordinazione minima	1 Pezzi
Codice vendita	DRI11A
Codice prodotto	DRI11A
GTIN	4055626346137
Peso per pezzo (confezione inclusa)	168,8 g
Peso per pezzo (confezione esclusa)	168,5 g
Numero tariffa doganale	85176200
Paese di origine	DE

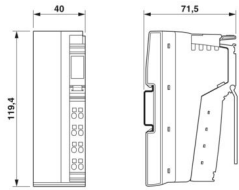
IL PN BK-PAC - Accoppiatore bus

2403696

<https://www.phoenixcontact.com/it/prodotti/2403696>

Dati tecnici

Dimensioni

Disegno quotato	
Larghezza	40 mm
Altezza	119,4 mm
Profondità	71,5 mm
Nota sulle dimensioni	Dimensioni

Note

Nota per l'utilizzo

Nota per l'utilizzo	Solo per l'uso industriale
---------------------	----------------------------

Interfacce

Protocolli supportati	PROFINET
	TFTP
	PTCP
	LLDP
	SNMP
	MRP
	DCP

PROFINET

Numero di interfacce	2
Collegamento	Connettore femmina RJ45
Nota sul tipo di connessione	Autonegoziazione e autocrossing
Velocità di trasmissione	100 MBit/s (secondo standard PROFINET)
Fisica di trasmissione	Ethernet in RJ45-Twisted-Pair

bus locale Inline

Numero di interfacce	1
Collegamento	Ripartitore dati Inline
Velocità di trasmissione	500 kBit/s / 2 MBit/s (riconoscimento automatico, nessun sistema misto)

Caratteristiche del sistema

Limiti di sistema

Numero dati di processo ()	max. 1012 Byte (Ingresso)
----------------------------	---------------------------

IL PN BK-PAC - Accoppiatore bus



2403696

<https://www.phoenixcontact.com/it/prodotti/2403696>

Numero dati di processo ()	max. 1012 Byte (Uscita)
Numero di utilizzatori supportati	max. 63 (da ogni stazione)
Numero di utilizzatori bus locale collegabili	max. 63
numero delle stazioni con canale parametri	max. 16
Numero di morsetti di derivazione supportati con derivazione di bus remoto	3

PROFINET

Funzionalità dell'apparecchiatura	Dispositivo PROFINET
Specifica	Version 2.3
Conformance Class	Conformance Class C
Device ID	0140 _{hex}
Vendor ID	00B0 _{hex}

Modulo

Codice ID (esadecimale)	none
Lunghezza di registro	16 Bit

Caratteristiche articolo

Tipo di prodotto	Componenti I/O
Famiglia di prodotti	Inline
Tipo	modularità
Posizione di installazione	a scelta
Volume di consegna	Connettori Inline compresi
Numero di canali	12

Caratteristiche di isolamento

Categoria di sovratensione	II (IEC 60664-1, EN 60664-1)
Grado di inquinamento	2 (IEC 60664-1, EN 60664-1)

Caratteristiche elettriche

Potenza dissipata massima in condizioni nominali	3,8 W
--	-------

Potenziali: Alimentazione accoppiatore bus U_{BK} ; dall'alimentazione accoppiatore bus si genera l'alimentazione logica U_L (7,5 V) e l'alimentazione analogica U_{ANA} (24 V).

Tensione di alimentazione	24 V DC (tramite connettore Inline)
Range tensione di alimentazione	19,2 V DC ... 30 V DC (comprese tutte le tolleranze, ripple incluso)
Corrente assorbita	max. 0,91 A DC (con numero massimo di moduli I/O collegati) tip. 85 mA (nessun utilizzatore bus locale collegato)

Potenziali: Alimentazione della logica (U_L)

Tensione di alimentazione	7,5 V DC
Alimentatore	max. 0,8 A DC

Potenziali: Alimentazione del modulo analogico (U_{ANA})

Tensione di alimentazione	24 V DC
---------------------------	---------

IL PN BK-PAC - Accoppiatore bus



2403696

<https://www.phoenixcontact.com/it/prodotti/2403696>

Range tensione di alimentazione	19,2 V DC ... 30 V DC (comprese tutte le tolleranze, ripple incluso)
Alimentatore	max. 0,5 A DC

Potenziali: Alimentazione del circuito principale (U_M)

Tensione di alimentazione	24 V DC (tramite connettore Inline)
Range tensione di alimentazione	19,2 V DC ... 30 V DC (comprese tutte le tolleranze, ripple incluso)
Alimentatore	max. 8 A DC (Somma di $U_M + U_S$)

Potenziali: Alimentazione del circuito di segmento (U_S)

Tensione di alimentazione	24 V DC (tramite connettore Inline)
Range tensione di alimentazione	19,2 V DC ... 30 V DC (comprese tutte le tolleranze, ripple incluso)
Alimentatore	max. 8 A DC (Somma di $U_M + U_S$)

Isolamento galvanico/isolamento dei campi di tensione

Tensione di prova: Interfaccia PROFINET 1 / interfaccia PROFINET 2	1500 V AC, 50 Hz, 1 min
Tensione di prova: Interfaccia PROFINET 1 / logica (U_{BK} , U_L , U_{ANA})	1500 V AC, 50 Hz, 1 min
Tensione di prova: Interfaccia PROFINET 1 / periferica (U_M , U_S)	1500 V AC, 50 Hz, 1 min
Tensione di prova: Interfaccia PROFINET 1 / terra funzionale	1500 V AC, 50 Hz, 1 min
Tensione di prova: Interfaccia PROFINET 2 / logica (U_{BK} , U_L , U_{ANA})	1500 V AC, 50 Hz, 1 min
Tensione di prova: Interfaccia PROFINET 2 / periferica (U_M , U_S)	1500 V AC, 50 Hz, 1 min
Tensione di prova: Interfaccia PROFINET 2 / terra funzionale	1500 V AC, 50 Hz, 1 min
Tensione di prova: Logica (U_{BK} , U_L , U_{ANA}) / Periferica (U_M , U_S)	500 V AC, 50 Hz, 1 min
Tensione di prova: Logica (U_{BK} , U_L , U_{ANA}) / terra funzionale	500 V AC, 50 Hz, 1 min
Tensione di prova: Periferica (U_M , U_S) / terra funzionale	500 V AC, 50 Hz, 1 min

Dati di collegamento

Tecnologia di connessione

Denominazione collegamento	Connettore Inline
----------------------------	-------------------

Connettore Inline

Collegamento	Connessione a molla
Sezione conduttore rigida	0,08 mm ² ... 1,5 mm ²
Sezione conduttore flessibile	0,08 mm ² ... 1,5 mm ²
Sezione del conduttore AWG	28 ... 16
Lunghezza del tratto da spelare	8 mm

Condizioni ambientali e della vita elettrica

Condizioni ambientali

Temperatura ambiente (esercizio)	-25 °C ... 55 °C
Grado di protezione	IP20
Pressione aria (funzionamento)	70 kPa ... 106 kPa (fino a 3000 m s.l.m.)

IL PN BK-PAC - Accoppiatore bus



2403696

<https://www.phoenixcontact.com/it/prodotti/2403696>

Pressione aria (trasporto e stoccaggio)	70 kPa ... 106 kPa (fino a 3000 m s.l.m.)
Temperatura ambiente (stoccaggio/trasporto)	-40 °C ... 85 °C
Umidità dell'aria consentita (esercizio)	10 % ... 95 % (senza condensa)
Umidità dell'aria consentita (stoccaggio/trasporto)	10 % ... 95 % (senza condensa)

Normative e prescrizioni

Classe di protezione	III (IEC 61140, EN 61140, VDE 0140-1)
----------------------	---------------------------------------

Montaggio

Tipo di montaggio	Montaggio su guida DIN
Posizione di installazione	a scelta

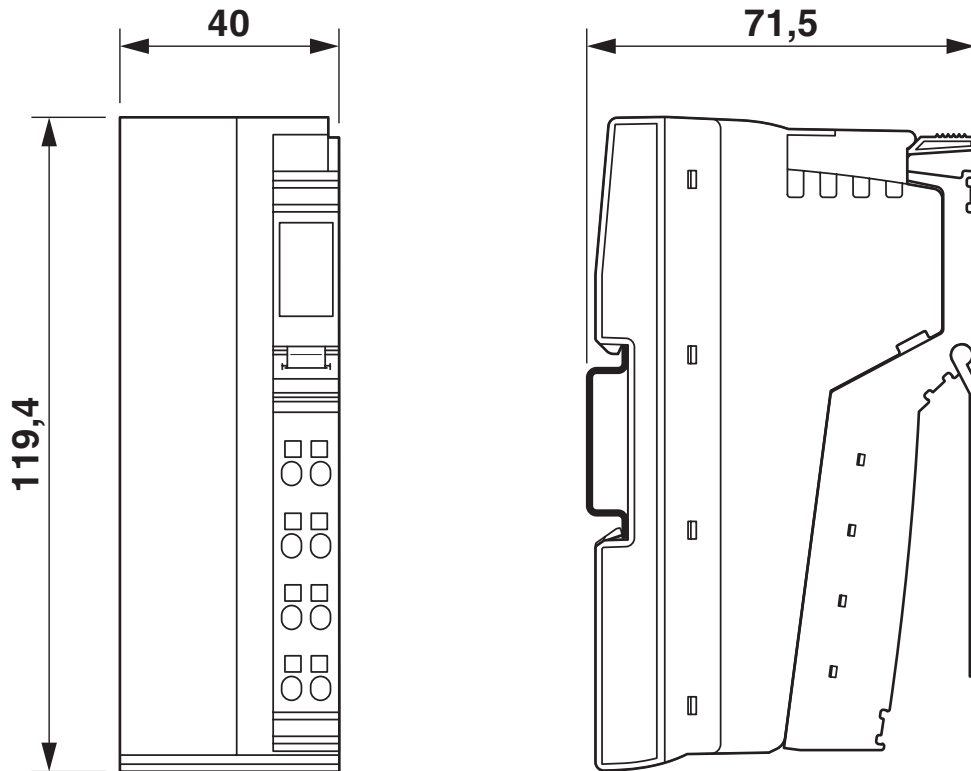
IL PN BK-PAC - Accoppiatore bus

2403696

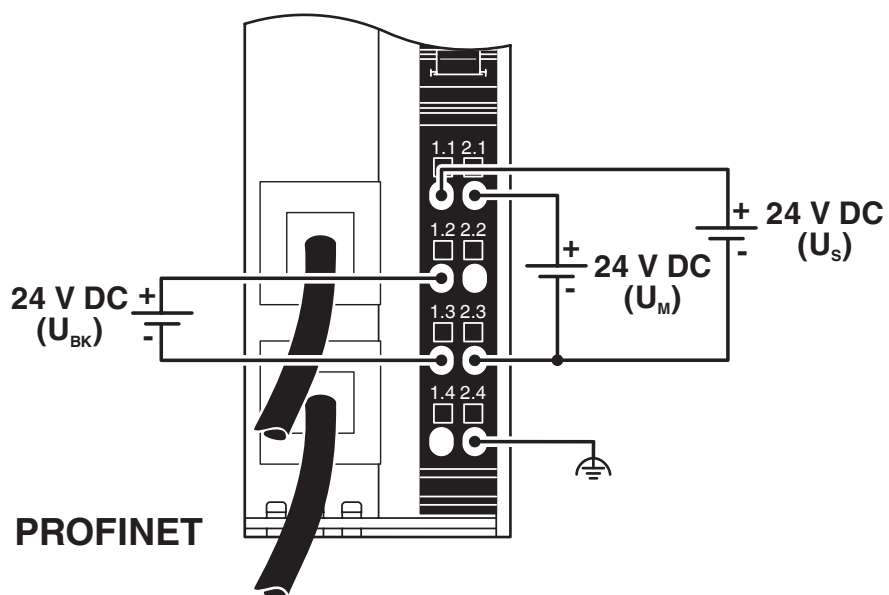
<https://www.phoenixcontact.com/it/prodotti/2403696>

Disegni

Disegno quotato



Disegno collegamento



Collegamento dei conduttori

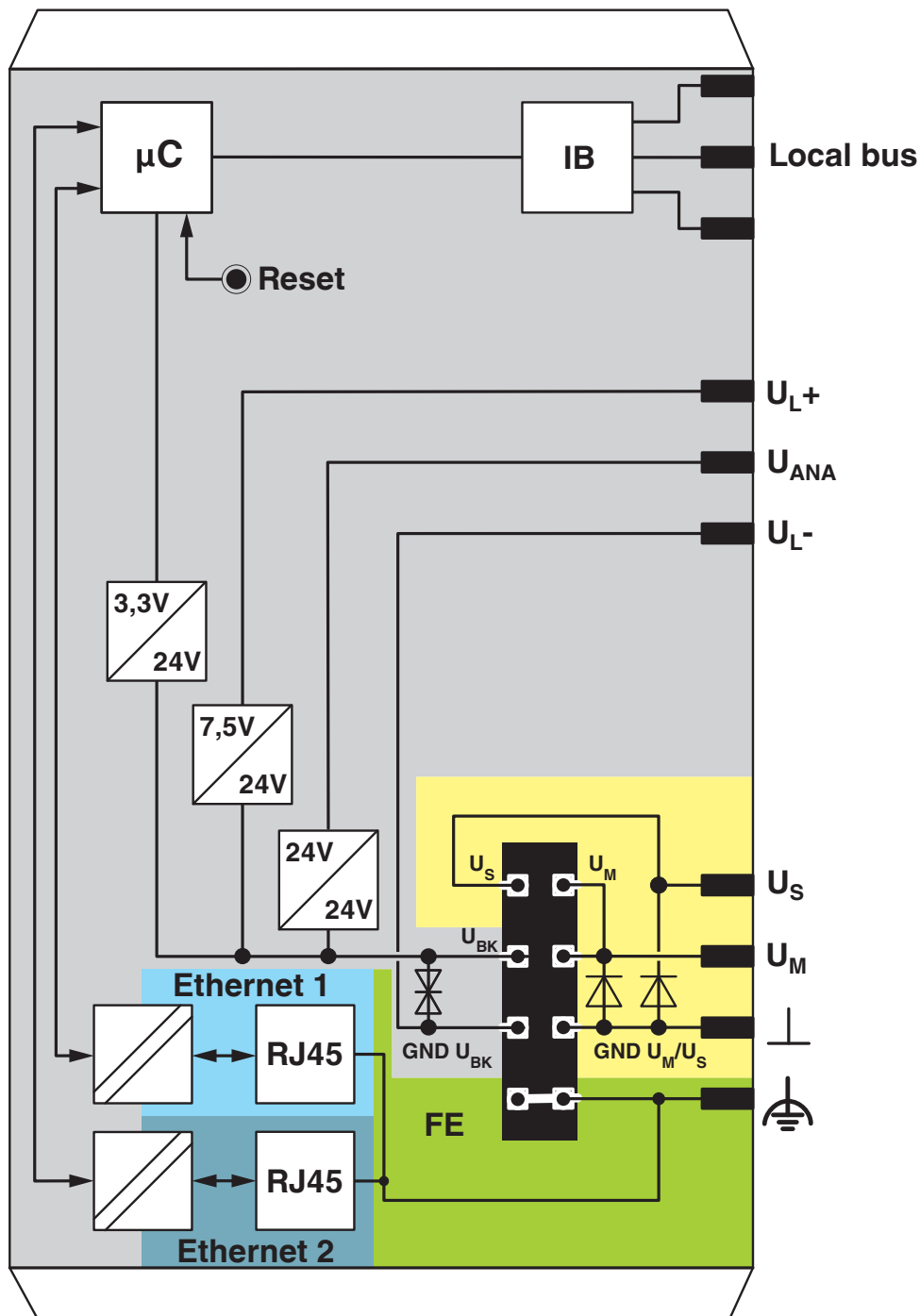
IL PN BK-PAC - Accoppiatore bus

2403696

<https://www.phoenixcontact.com/it/prodotti/2403696>



Diagramma a blocchi



Circuito interno dei collegamenti

IL PN BK-PAC - Accoppiatore bus



2403696

<https://www.phoenixcontact.com/it/prodotti/2403696>

Omologazioni

🔗 To download certificates, visit the product detail page: <https://www.phoenixcontact.com/it/prodotti/2403696>



DNV GL

ID omologazione: TAA00000BN



BV

ID omologazione: 20989_C1 BV

BSH

ID omologazione: 658a

ABS

ID omologazione: 22-2226444-PDA

PROFINET

ID omologazione: Z13114



cULus Listed

ID omologazione: E238705

IL PN BK-PAC - Accoppiatore bus



2403696

<https://www.phoenixcontact.com/it/prodotti/2403696>

Classifiche

ECLASS

ECLASS-13.0	27242608
ECLASS-15.0	27242608

ETIM

ETIM 10.0	EC001604
-----------	----------

UNSPSC

UNSPSC 21.0	32151600
-------------	----------

Environmental product compliance

EU RoHS

Soddisfa i requisiti della direttiva RoHS	Sì
con eccezione delle deroghe, se note	7(a), 7(c)-I

China RoHS

Environment friendly use period (EFUP)	EFUP-50
	Una tabella per la dichiarazione China RoHS in base all'articolo è disponibile nell'area di download di ciascun articolo alla voce "Dichiarazione del produttore". Per tutti gli articoli con EFUP-E non viene allestita né richiesta alcuna tabella per la dichiarazione China RoHS.

EU REACH SVHC

Avviso di sostanza candidata REACH (n. CAS)	Lead(n. CAS: 7439-92-1)
SCIP	f8789c3f-1261-4bb4-8c3d-0a1d68580b3e

EF3.1 Cambiamento climatico

CO2e kg	7,379 kg CO2e
---------	---------------