

Si prega di notare che i dati visualizzati in questo PDF sono stati generati dal nostro catalogo online. I dati completi sono disponibili nella documentazione per l'utente. Si applicano le condizioni generali di utilizzo per i download.



Quadro di stringa; tensione MPP: 1000 V DC; numero di stringhe: 1; numero di MPP Tracker supportati: 3; protezioni contro le sovratensioni: T2; dotazione: senza equipaggiamento speciale; tipo di inserimento conduttore: SUNCLIX; volume di consegna: Connettori DC per la connessione della scatola di collegamento del generatore

## Descrizione del prodotto

I quadri di stringa Solarline trovano impiego nei piccoli impianti fotovoltaici sul tetto e nei grandi parchi solari. I quadri di stringa hanno principalmente il compito di fornire una protezione contro le sovratensioni per l'impianto fotovoltaico, raccogliere le stringhe, se necessario, e collegare il conduttore equipotenziale di protezione al circuito di equipotenzializzazione. Le altre funzioni sono opzionali e dipendono dall'attrezzatura.

La protezione delle stringhe tramite fusibili di stringa e il disinserimento della tensione delle stringhe tramite un sezionatore DC o un interruttore per i vigili del fuoco sono alcuni esempi di funzioni opzionali.

La denominazione articolo mostra la gamma completa di funzioni del quadro di stringa (consultare le indicazioni per l'utente per la chiave di codifica del quadro di stringa, scaricabile nella sezione "Download").

## I vantaggi

- Rapidità di installazione e messa in servizio
- Combinazione di apparecchiature elettriche a norma DIN EN 61439
- Ampia gamma di cassette di connessione per generatori a magazzino
- Consulenza orientata all'utilizzo

## Dati commerciali

Codice articolo	2403336
Pezzi/conf.	1 Pezzi
Quantità di ordinazione minima	1 Pezzi
Codice vendita	DTHTAA
Codice prodotto	DTHTAA
GTIN	4055626370507
Peso per pezzo (confezione inclusa)	2.920 g
Peso per pezzo (confezione esclusa)	2.920 g
Numero tariffa doganale	85363030
Paese di origine	DE

## Dati tecnici

### Caratteristiche articolo

Tipo di prodotto	Sistema di collegamento del generatore
Volume di consegna	Connettori DC per la connessione della scatola di collegamento del generatore
Dotazione	senza equipaggiamento speciale

### Caratteristiche di isolamento

Classe di protezione	II
----------------------	----

### Caratteristiche elettriche

#### Informazioni generali

Tensione MPP $U_n$	max. 1000 V DC
Tensione a vuoto $U_{OC}$	max. 1100 V DC
Corrente per ogni stringa $I_{max}$	max. 40 A

#### Protezione contro le sovratensioni

Tipo EN	T2
Classe di prova IEC	T2
Livello di protezione $U_p$	$\leq 3,7$ kV
Corrente dispersa $I_{Total}$ (8/20) $\mu s$	40 kA
Resistenza ai corto circuiti $I_{SCPv}$	40 A

### Dati di ingresso

#### DC

Numero ingressi (Stringhe)	1 (per ciascun MPP Tracker)
Numero di MPP Tracker supportati	3

### Dati di uscita

#### DC

Numero uscite (MPP Tracker)	3
Numero uscite ( $\pm$ per ciascun MPP Tracker)	1 (per ciascun MPP Tracker)

### Dati di collegamento

#### Ingresso DC

Tipo di inserimento conduttore	SUNCLIX
Gamma di sezioni dei cavi	2,5 mm <sup>2</sup> ... 6 mm <sup>2</sup>

#### Conduttore di messa a terra e compensazione del potenziale per protezione dai fulmini

Tipo di inserimento conduttore	Connessione a vite per cavo
Collegamento	Connessione a vite
Sezione delle linee	2x 16 mm <sup>2</sup>

2403336

<https://www.phoenixcontact.com/it/prodotti/2403336>

Diametro esterno conduttore	2x 6 mm ... 12 mm
-----------------------------	-------------------

#### Uscita DC

Tipo di inserimento conduttore	SUNCLIX
Gamma di sezioni dei cavi	2,5 mm <sup>2</sup> ... 6 mm <sup>2</sup>

#### Dimensioni

##### Custodia

Larghezza	254 mm
Altezza	180 mm
Profondità	111 mm

#### Indicazioni materiale

Materiale Custodia	Policarbonato
Materiale Porta/coperchio	Policarbonato (trasparente)

#### Condizioni ambientali e della vita elettrica

##### Condizioni ambientali

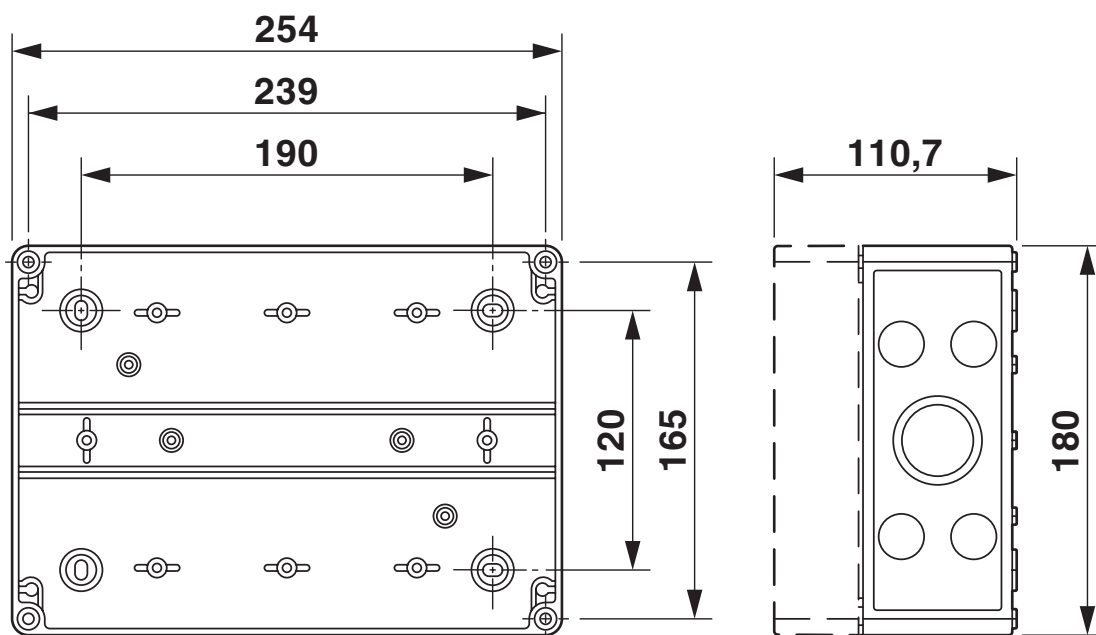
Grado di protezione	IP65
Temperatura ambiente (esercizio)	-20 °C ... 55 °C

#### Normative e prescrizioni

Definizione norma	Combinazioni di apparecchi di commutazione a bassa tensione - Parte 2: Combinazioni di apparecchi di commutazione di energia
Norme/disposizioni	EN 61439-2

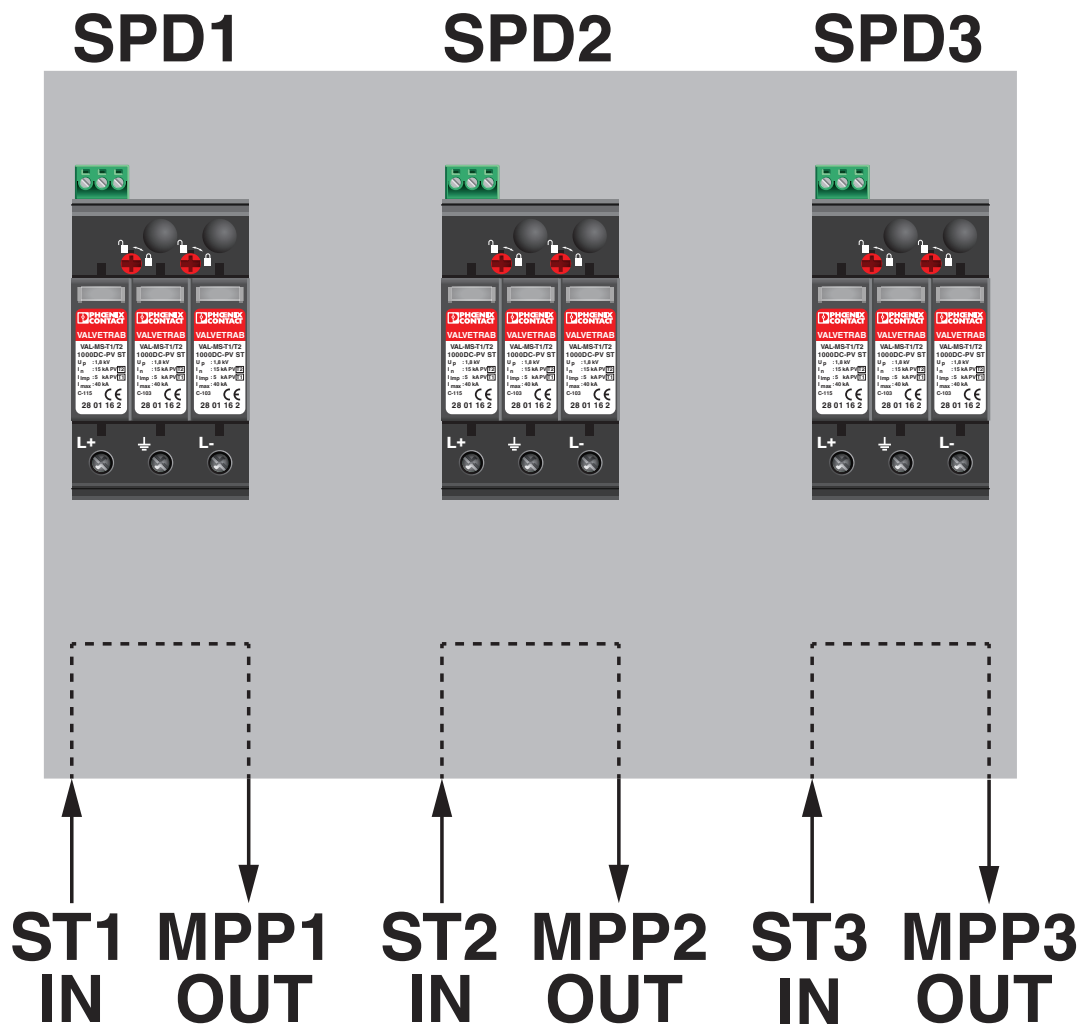
Disegni

Disegno quotato



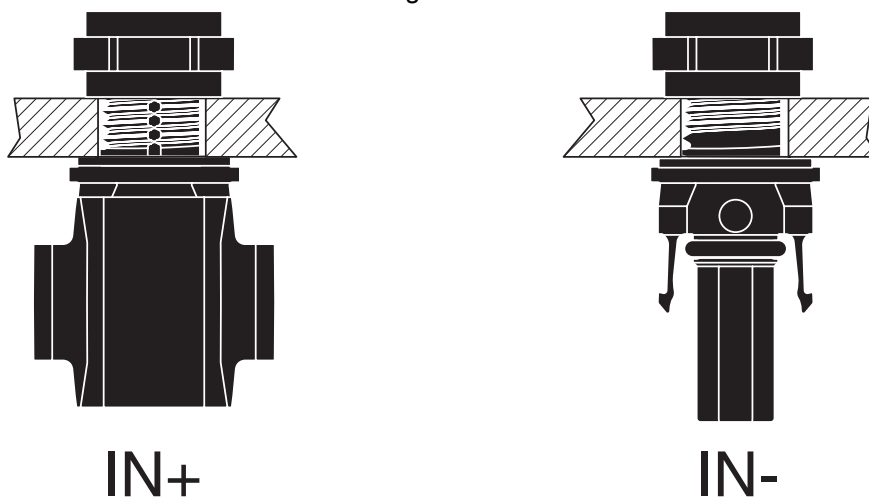
Dimensioni custodia

Disegno collegamento



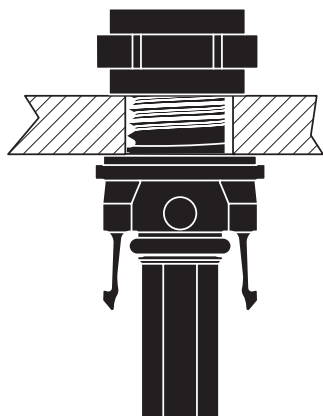
Disegno schematizzato dell'applicazione

Disegno schema

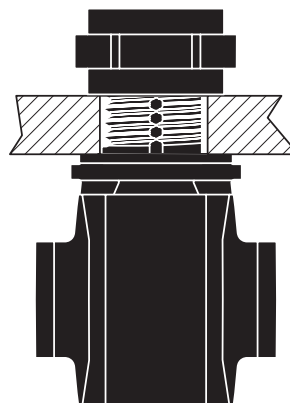


Collegamento delle stringhe fotovoltaiche

Disegno schema



OUT+



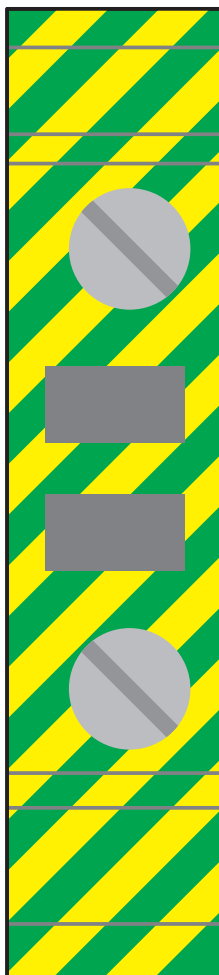
OUT-

Collegamento all'inverter

2403336

<https://www.phoenixcontact.com/it/prodotti/2403336>

Disegno schema

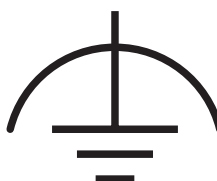
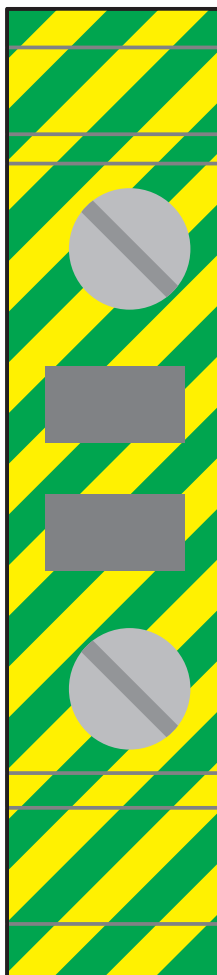


Collegamento del conduttore di messa a terra di protezione

2403336

<https://www.phoenixcontact.com/it/prodotti/2403336>

Disegno schema



Collegamento del conduttore di compensazione del potenziale di protezione

2403336

<https://www.phoenixcontact.com/it/prodotti/2403336>



Disegno schema



Collegamento del contatto di trasmissione a distanza alla protezione contro le sovratensioni

2403336

<https://www.phoenixcontact.com/it/prodotti/2403336>

## Classifiche

### ECLASS

ECLASS-13.0	27171490
ECLASS-15.0	22570203

### ETIM

ETIM 10.0	EC003857
-----------	----------

### UNSPSC

UNSPSC 21.0	39121100
-------------	----------

## Environmental product compliance

### EU RoHS

Soddisfa i requisiti della direttiva RoHS

Sì, Nessuna deroga

### China RoHS

Environment friendly use period (EFUP)

EFUP-E

Nessuna sostanza pericolosa al di sopra dei valori limite

### EU REACH SVHC

Avviso di sostanza candidata REACH (n. CAS)

Nessuna sostanza con una percentuale di massa maggiore dello 0,1%