

VIP-PA-FLK14/ 2,5M/S7 - Adattatore frontale



2322692

<https://www.phoenixcontact.com/it/prodotti/2322692>

Si prega di notare che i dati visualizzati in questo PDF sono stati generati dal nostro catalogo online. I dati completi sono disponibili nella documentazione per l'utente. Si applicano le condizioni generali di utilizzo per i download.



Adattatore frontale VIP-VARIOFACE, con cavi di sistema collegati per SMATIC S7-300, collegamento 2 x 8 canali

I vantaggi

- Alimentazione mediante morsetti con connessione doppia a molla
- Collegabili a vite con i moduli I/O
- Connettori femmina incapsulati per lato modulo

Dati commerciali

| | |
|-------------------------------------|---------------|
| Codice articolo | 2322692 |
| Pezzi/conf. | 1 Pezzi |
| Quantità di ordinazione minima | 1 Pezzi |
| Codice vendita | DK232S |
| Codice prodotto | DK232S |
| GTIN | 4046356452472 |
| Peso per pezzo (confezione inclusa) | 428,2 g |
| Peso per pezzo (confezione esclusa) | 427,8 g |
| Numero tariffa doganale | 85444290 |
| Paese di origine | DE |

VIP-PA-FLK14/ 2,5M/S7 - Adattatore frontale



2322692

<https://www.phoenixcontact.com/it/prodotti/2322692>

Dati tecnici

Caratteristiche articolo

| | |
|----------------------|------------------------|
| Tipo di prodotto | Adattatore frontale |
| Famiglia di prodotti | VARIOFACE Professional |

Caratteristiche di isolamento: Distanze in aria e linee di fuga

| | |
|----------------------------|-----------------------|
| isolamento | Isolamento funzionale |
| Categoria di sovratensione | II |
| Grado di inquinamento | 2 |

Caratteristiche elettriche

| | |
|--------------------------------------|-----------|
| Tensione di esercizio (AC) | ≤ 30 V AC |
| Tensione di esercizio (DC) | ≤ 60 V DC |
| Rapporto ciclo di esercizio | 100 % ED |
| Corrente (per derivazione) | ≤ 1 A |
| Corrente (Alimentazione di tensione) | ≤ 8 A |
| Corrente (per byte) | ≤ 2 A |

Distanze in aria e linee di fuga

| | |
|---------------------------------------|--------|
| Tensione di isolamento nominale | 63 V |
| Tensione impulsiva di dimensionamento | 0,6 kV |

Controllore supportato: SIEMENS S7-300 / ET 200 M

| | |
|--------------------|--------------------|
| Scheda I/O adatta | 6ES7321-1BH50-0AA0 |
| | 6ES7321-7BH01-0AB0 |
| | 6ES7321-1BH02-0AA0 |
| | 6ES7321-1BH10-0AA0 |
| | 6ES7322-1BH01-0AA0 |
| | 6ES7322-8BF00-0AB0 |
| | 6ES7322-1BH10-0AA0 |
| | 6ES7323-1BH01-0AA0 |
| | 6ES7331-7HF01-0AB0 |
| | 6ES7331-7KF02-0AB0 |
| | 6ES7331-7KB02-0AB0 |
| | 6ES7331-7TF01-0AB0 |
| | 6ES7332-5HD01-0AB0 |
| | 6ES7332-5HB01-0AB0 |
| | 6ES7332-7ND02-0AB0 |
| | 6ES7332-8TF01-0AB0 |
| | 6ES7334-0CE01-0AA0 |
| | 6ES7334-0KE00-0AB0 |
| | 6ES7335-7HG01-0AB0 |
| | 6ES7338-4BC01-0AB0 |
| 6ES7350-1AH03-0AE0 | |

VIP-PA-FLK14/ 2,5M/S7 - Adattatore frontale



2322692

<https://www.phoenixcontact.com/it/prodotti/2322692>

| | |
|--|--------------------|
| | 6ES7351-1AH01-0AE0 |
| | 6ES7352-1AH02-0AE0 |
| | 6ES7353-1AH01-0AE0 |
| | 6ES7354-1AH01-0AE0 |
| | 6ES7355-0VH10-0AE0 |
| | 6ES7355-1VH10-0AE0 |

Dati di collegamento

Collegamento 1 (livello di controllo)

| | |
|----------------|------------------------------------|
| Collegamento | Attacco connettore |
| Numero di poli | 20 |
| Nota | Innestabile su schede I/O a 20 pin |

Collegamento 2 (livello di campo)

| | |
|---------------------|----------------------------|
| Attacco a norma | IEC 60603-13 |
| Collegamento | IDC/FLK conduttore femmina |
| Numero collegamenti | 2 |
| Numero di poli | 14 |
| Cicli di manovra | < 50 |
| Passo | 2,54 mm |

Collegamento 3 (alimentazione)

| | |
|---|--|
| Collegamento | Connessione a molla Push-in |
| Lunghezza del tratto da spelare | 10 mm |
| Numero collegamenti | 2 |
| Numero di poli | 4 |
| Sezione conduttore rigida | 0,2 mm ² ... 2,5 mm ² |
| Sezione conduttore flessibile | 0,2 mm ² ... 2,5 mm ² |
| | 0,25 mm ² ... 2,5 mm ² (Capocorda montato senza collare di isolamento) |
| | 0,25 mm ² ... 1 mm ² (Capocorda con collare in plastica) |
| Sezione conduttori flessibili (2 conduttori della stessa sezione) | 0,5 mm ² ... 1 mm ² (Capocorda montato TWIN con collare di isolamento) |
| Sezione conduttore AWG | 24 ... 12 |
| Passo | 5 mm |

Dimensioni

Cavi

| | |
|-----------|-------|
| Lunghezza | 2,5 m |
|-----------|-------|

Cavo / linea

14X0.14 [PVC]

| | |
|----------------|-----------|
| UL AWM Style | 2464/1061 |
| Numero di poli | 14 |

VIP-PA-FLK14/ 2,5M/S7 - Adattatore frontale



2322692

<https://www.phoenixcontact.com/it/prodotti/2322692>

| | |
|---|--|
| Schermato | no |
| Tipo di cavo | 14X0.14 [PVC] |
| Tipo di conduttore | Cavo intestato |
| Struttura conduttore segnale linea | 7x 0,16 mm |
| Linea segnale AWG | 26 |
| Sezione del conduttore | 14x 0,14 mm ² |
| Diametro filo con guaina isolante | 1 mm ±0,03 mm |
| Diametro esterno conduttore | 6,40 mm ±0,4 mm |
| Guaina esterna, materiale | PVC semi rigido |
| Guaina esterna, colore | grigio |
| Materiale conduttore | Filo Cu stagnato |
| Resistenza linea | ≤ 145 Ω/km (20 °C) |
| Resistenza di isolamento | ≥ 20 MΩ*km (20 °C) |
| Raggio di piegatura minimo, fisso | 55 mm |
| Raggio di piegatura minimo, mobile | 104 mm |
| Capacità di carico dinamica (flessione) | Cicli di piegatura, massimo: 5000 (per raggio ≥ 15x diametro esterno) |
| Assenza di alogeni | no |
| Resistenza alla fiamma | IEC 60332-1-2 (tubatura) VDE 0842, parte 332-1-2 (tubatura) IEC 60332-3-22 (tubatura) UL VW-1 CSA FT-1 |
| Resistenza all'olio | contro gli spruzzi occasionali (tubatura) |

Condizioni ambientali e della vita elettrica

Condizioni ambientali

| | |
|--|------------------|
| Grado di protezione (Modulo) | IP20 |
| Grado di protezione (Luogo di installazione) | ≥ IP54 |
| Temperatura ambiente (esercizio) | -20 °C ... 50 °C |
| Temperatura ambiente (stoccaggio/trasporto) | -20 °C ... 70 °C |
| Posizione elevata | ≤ 2000 m |

Omologazioni

UKCA

| | |
|-------------|-----------------|
| Certificato | Conformità UKCA |
|-------------|-----------------|

Normative e prescrizioni

Distanze in aria e linee di fuga

| | |
|--------------------|----------------|
| Norme/Disposizioni | EN IEC 60664-1 |
|--------------------|----------------|

Montaggio

| | |
|-------------------|---------------------|
| Tipo di montaggio | Montaggio a innesto |
|-------------------|---------------------|

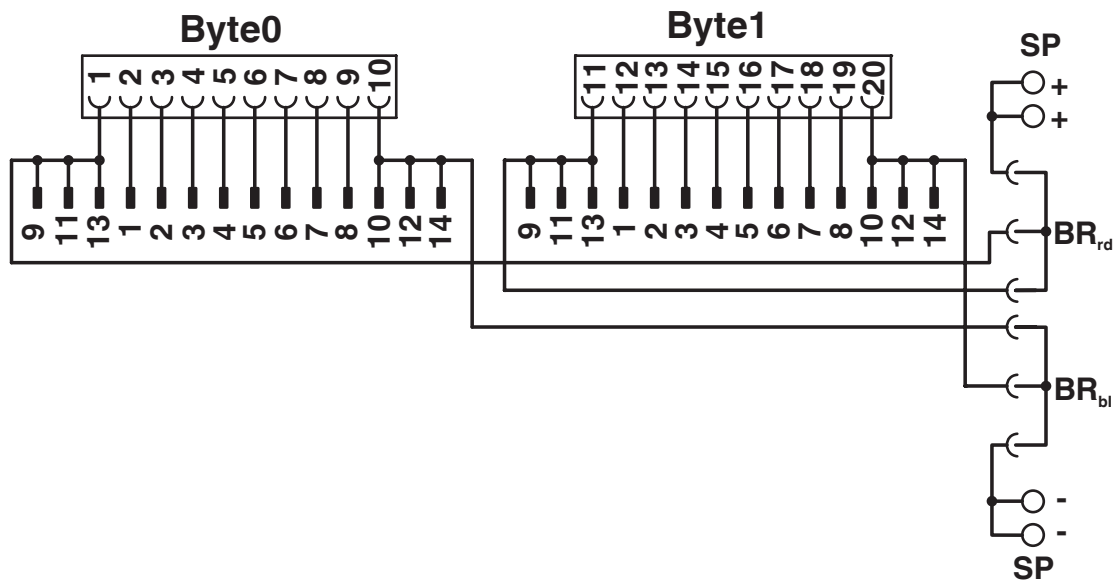
| | |
|----------------------------|----------|
| Posizione di installazione | a scelta |
|----------------------------|----------|

Note

| | |
|---------------------------|---|
| Nota per il funzionamento | Per l'uso conforme è necessario rispettare le specifiche della direttiva d'installazione (vedi download). Per le applicazioni o l'uso con prodotti di terzi è necessario rispettare anche le specifiche, gli avvertimenti e le avvertenze di sicurezza del rispettivo produttore terzo. |
| Nota per il funzionamento | <p>Per evitare cortocircuiti, tutti i ponticelli a filo vanno ripartiti per le seguenti schede I/O.</p> <p>Non deve essere prevista alcuna alimentazione di tensione sull'adattatore frontale!</p> <p>6ES7 321-1BH50-0AA0 6ES7 321-7BH01-0AB0 6ES7 322-8BF00-0AB0 6ES7 331-7KF02-0AB0 6ES7 331-7HF01-0AB0 6ES7 331-7KB02-0AB0 6ES7 331-7TF01-0AB0 6ES7 332-5HD01-0AB0 6ES7 332-5HB01-0AB0 6ES7 332-7ND02-0AB0 6ES7 334-0CE01-0AA0 6ES7 334-0KE00-0AB0 6ES7 335-7HG01-0AB0 6ES7 338-4BC01-0AB0 6ES7 350-1AH03-0AE0 6ES7 351-1AH01-0AE0 6ES7 352-1AH02-0AE0 6ES7 353-1AH01-0AE0 6ES7 354-1AH01-0AE0 6ES7 355-0VH10-0AE0 6ES7 355-1VH10-0AE0</p> |
| Nota per il funzionamento | <p><u>Schede I/O digitali</u></p> <p>I byte di entrata e di uscita sono legati al potenziale mediante i ponticelli a filo presenti di default.</p> |

Disegni

Schema di collegamento



VIP-PA-FLK14/ 2,5M/S7 - Adattatore frontale



2322692

<https://www.phoenixcontact.com/it/prodotti/2322692>

Classifiche

ECLASS

ECLASS-13.0

27242292

ETIM

ETIM 9.0

EC002584

UNSPSC

UNSPSC 21.0

32151600

2322692

<https://www.phoenixcontact.com/it/prodotti/2322692>

Environmental product compliance

EU RoHS

Soddisfa i requisiti della direttiva RoHS

Sì, Nessuna deroga

China RoHS

Environment friendly use period (EFUP)

EFUP-E

Nessuna sostanza pericolosa al di sopra dei valori limite

EU REACH SVHC

Avviso di sostanza candidata REACH (n. CAS)

Nessuna sostanza con una percentuale di massa maggiore dello 0,1%

Phoenix Contact 2026 © - Tutti i diritti riservati
<https://www.phoenixcontact.com>

PHOENIX CONTACT S.p.a.
Via Bellini, 39/41
20095 Cusano Milanino (MI)
+39 02 660591
info_it@phoenixcontact.com