

VIP-PA-FLK50/ 0,5M/S7 - Adattatore frontale



2322443

<https://www.phoenixcontact.com/it/prodotti/2322443>

Si prega di notare che i dati visualizzati in questo PDF sono stati generati dal nostro catalogo online. I dati completi sono disponibili nella documentazione per l'utente. Si applicano le condizioni generali di utilizzo per i download.



Adattatore frontale VIP-VARIOFACE, con cavi di sistema collegati per SMATIC S7-300, collegamento 1 x 32 canali

I vantaggi

- Collegabili a vite con i moduli I/O
- Alimentazione mediante morsetti con connessione doppia a molla
- Connettori femmina incapsulati per lato modulo

Dati commerciali

Codice articolo	2322443
Pezzi/conf.	1 Pezzi
Quantità di ordinazione minima	1 Pezzi
Codice vendita	DK232S
Codice prodotto	DK232S
GTIN	4046356451888
Peso per pezzo (confezione inclusa)	279,6 g
Peso per pezzo (confezione esclusa)	279,6 g
Numero tariffa doganale	85444290
Paese di origine	DE

VIP-PA-FLK50/ 0,5M/S7 - Adattatore frontale



2322443

<https://www.phoenixcontact.com/it/prodotti/2322443>

Dati tecnici

Caratteristiche articolo

Tipo di prodotto	Adattatore frontale
Famiglia di prodotti	VARIOFACE Professional

Caratteristiche di isolamento: Distanze in aria e linee di fuga

isolamento	Isolamento funzionale
Categoria di sovratensione	II
Grado di inquinamento	2

Caratteristiche elettriche

Tensione di esercizio (AC)	≤ 30 V AC
Tensione di esercizio (DC)	≤ 60 V DC
Corrente (per derivazione)	≤ 1 A
Corrente (Alimentazione di tensione)	≤ 8 A
Corrente (per byte)	≤ 2 A

Distanze in aria e linee di fuga

Tensione di isolamento nominale	63 V
Tensione impulsiva di dimensionamento	0,6 kV

Controllore supportato: SIEMENS S7-300 / ET 200 M

Scheda I/O adatta	CPU 312C
	CPU 313C
	CPU 313C-2PtP
	CPU 313C-2DP
	CPU 314C-2PtP
	CPU 314C-2DP
	6ES7321-1BL00-0AA0
	6ES7322-1BL00-0AA0
	6ES7322-8BH01-0AB0
	6ES7322-8BH10-0AB0
	6ES7323-1BL00-0AA0
	6ES7331-1KF01-0AB0
	6ES7331-7NF00-0AB0
	6ES7331-7NF10-0AB0
	6ES7331-7PF01-0AB0
	6ES7331-7PF11-0AB0
	6ES7332-5HF00-0AB0
	6ES7350-2AH01-0AE0
	6ES7357-4AH01-0AE0
	6ES7321-7TH00-0AB0
6ES7331-1KF02-0AB0	

Dati di collegamento

Collegamento 1 (livello di controllo)

Collegamento	Attacco connettore
Numero di poli	40
Nota	Innestabile su schede I/O a 40 pin

Collegamento 2 (livello di campo)

Attacco a norma	IEC 60603-13
Collegamento	IDC/FLK conduttore femmina
Numero collegamenti	1
Numero di poli	50
Cicli di manovra	< 50
Passo	2,54 mm

Collegamento 3 (alimentazione)

Collegamento	Connessione a molla Push-in
Lunghezza del tratto da spelare	10 mm
Numero collegamenti	2
Numero di poli	4
Sezione conduttore rigida	0,2 mm ² ... 2,5 mm ²
Sezione conduttore flessibile	0,2 mm ² ... 2,5 mm ²
	0,25 mm ² ... 2,5 mm ² (Capocorda montato senza collare di isolamento)
	0,25 mm ² ... 1 mm ² (Capocorda con collare in plastica)
Sezione conduttori flessibili (2 conduttori della stessa sezione)	0,5 mm ² ... 1 mm ² (Capocorda montato TWIN con collare di isolamento)
Sezione conduttore AWG	24 ... 12
Passo	5 mm

Dimensioni

Cavi

Lunghezza	0,5 m
-----------	-------

Cavo / linea

50X0.14 [PVC]

UL AWM Style	2464/1061
Numero di poli	50
Schermato	no
Tipo di cavo	50X0.14 [PVC]
Tipo di conduttore	Cavo intestato
Struttura conduttore segnale linea	7x 0,16 mm
Linea segnale AWG	26
Sezione del conduttore	50x 0,14 mm ²

VIP-PA-FLK50/ 0,5M/S7 - Adattatore frontale



2322443

<https://www.phoenixcontact.com/it/prodotti/2322443>

Diametro filo con guaina isolante	1 mm ±0,03 mm
Diametro esterno conduttore	10,30 mm ±0,4 mm
Guaina esterna, materiale	PVC semi rigido
Guaina esterna, colore	grigio
Materiale conduttore	Filo Cu stagnato
Resistenza linea	≤ 145 Ω/km (20 °C)
Resistenza di isolamento	≥ 20 MΩ*km (20 °C)
Raggio di piegatura minimo, fisso	86 mm
Raggio di piegatura minimo, mobile	161 mm
Capacità di carico dinamica (flessione)	Cicli di piegatura, massimo: 5000 (per raggio ≥ 15x diametro esterno)
Assenza di alogeni	no
Resistenza alla fiamma	IEC 60332-1-2 (tubatura) VDE 0842, parte 332-1-2 (tubatura) IEC 60332-3-22 (tubatura) UL VW-1 CSA FT-1
Resistenza all'olio	contro gli spruzzi occasionali (tubatura)

Condizioni ambientali e della vita elettrica

Condizioni ambientali

Grado di protezione (Modulo)	IP20
Grado di protezione (Luogo di installazione)	≥ IP54
Temperatura ambiente (esercizio)	-20 °C ... 50 °C
Temperatura ambiente (stoccaggio/trasporto)	-20 °C ... 70 °C
Posizione elevata	≤ 2000 m

Omologazioni

UKCA

Certificato	Conformità UKCA
-------------	-----------------

Normative e prescrizioni

Distanze in aria e linee di fuga

Norme/Disposizioni	EN IEC 60664-1
--------------------	----------------

Montaggio

Tipo di montaggio	Montaggio a innesto
Posizione di installazione	a scelta

Note

Nota per il funzionamento	Per l'uso conforme è necessario rispettare le specifiche della direttiva d'installazione (vedi download). Per le applicazioni o l'uso con prodotti di terzi è necessario rispettare anche le specifiche, gli avvertimenti e le avvertenze di sicurezza del rispettivo produttore terzo.
---------------------------	---

Nota per il funzionamento	<p>Per evitare cortocircuiti, tutti i ponticelli a filo vanno ripartiti per le seguenti schede I/O.</p> <p>Non deve essere prevista alcuna alimentazione di tensione sull'adattatore frontale!</p> <p>6ES7 331-1KF01-0AB0 6ES7 331-1KF02-0AB0 6ES7 331-7NF00-0AB0 6ES7 331-7NF10-0AB0 6ES7 331-7PF01-0AB0 6ES7 331-7PF11-0AB0 6ES7 332-5HF00-0AB0 6ES7 350-2AH01-0AE0 6ES7 357-4AH01-0AE0</p>
Nota per il funzionamento	<p><u>Schede I/O digitali</u></p> <p>I byte di entrata e di uscita sono legati al potenziale mediante i ponticelli a filo presenti di default.</p>

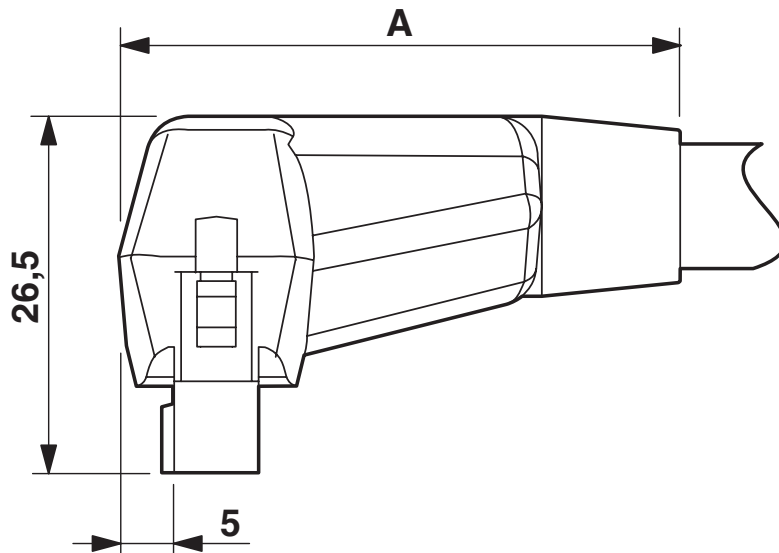
VIP-PA-FLK50/ 0,5M/S7 - Adattatore frontale

2322443

<https://www.phoenixcontact.com/it/prodotti/2322443>

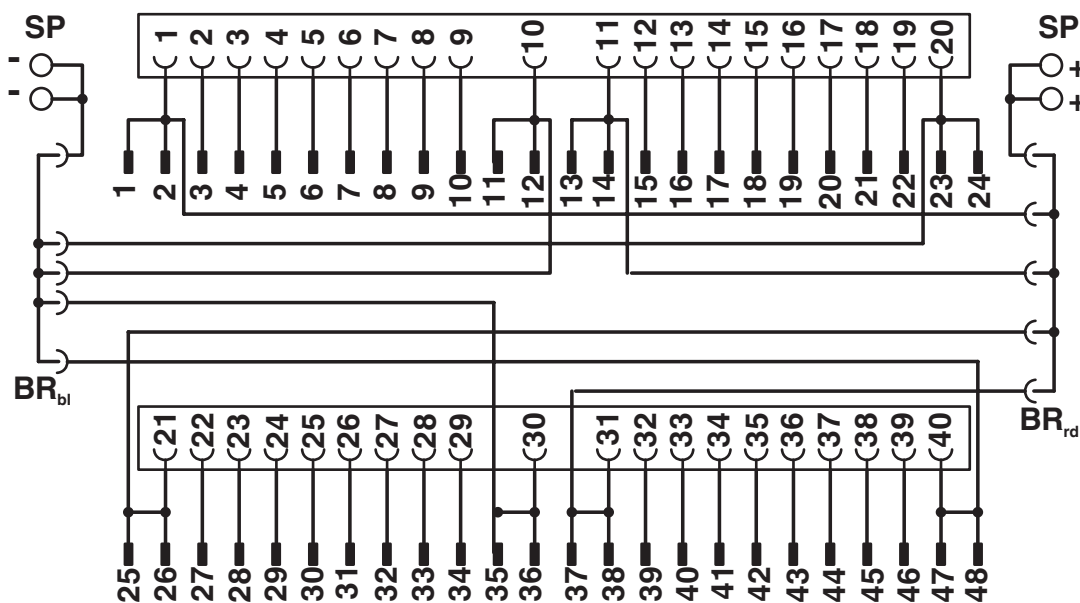
Disegni

Disegno quotato



	A
...FLK14...	37
...FLK50...	42

Schema di collegamento



VIP-PA-FLK50/ 0,5M/S7 - Adattatore frontale



2322443

<https://www.phoenixcontact.com/it/prodotti/2322443>

Classifiche

ECLASS

ECLASS-13.0

27242292

ETIM

ETIM 9.0

EC002584

UNSPSC

UNSPSC 21.0

32151600

2322443

<https://www.phoenixcontact.com/it/prodotti/2322443>

Environmental product compliance

EU RoHS

Soddisfa i requisiti della direttiva RoHS

Sì, Nessuna deroga

China RoHS

Environment friendly use period (EFUP)

EFUP-E

Nessuna sostanza pericolosa al di sopra dei valori limite

EU REACH SVHC

Avviso di sostanza candidata REACH (n. CAS)

Nessuna sostanza con una percentuale di massa maggiore dello 0,1%

Phoenix Contact 2026 © - Tutti i diritti riservati
<https://www.phoenixcontact.com>

PHOENIX CONTACT S.p.a.
Via Bellini, 39/41
20095 Cusano Milanino (MI)
+39 02 660591
info_it@phoenixcontact.com