

# VIP-2/SC/2FLK14/AB-1756 - Modulo passivo



2322333

<https://www.phoenixcontact.com/it/prodotti/2322333>

Si prega di notare che i dati visualizzati in questo PDF sono stati generati dal nostro catalogo online. I dati completi sono disponibili nella documentazione per l'utente. Si applicano le condizioni generali di utilizzo per i download.



Modulo di interfaccia VARIOFACE COMPACT LINE per sistemi ControlLogix® di Allen-Bradley®, con siglatura specifica ControlLogix; numero di poli: 2 x 14, larghezza modulo: 80,6 mm

## Dati commerciali

Codice articolo	2322333
Pezzi/conf.	1 Pezzi
Quantità di ordinazione minima	1 Pezzi
Nota	Produzione su ordinazione (non è possibile effettuare resi)
Codice vendita	DK211R
Codice prodotto	DK211R
GTIN	4046356451734
Peso per pezzo (confezione inclusa)	159,6 g
Peso per pezzo (confezione esclusa)	158,6 g
Numero tariffa doganale	85366990
Paese di origine	US

2322333

<https://www.phoenixcontact.com/it/prodotti/2322333>

## Dati tecnici

### Caratteristiche articolo

Tipo di prodotto	Modulo di interfaccia
Famiglia di prodotti	VARIOFACE Professional
Numero di poli	14
Numero di canali	2
	4
	6
	8
	16

### Caratteristiche di isolamento

Categoria di sovratensione	II
Grado di inquinamento	2

### Caratteristiche elettriche

Tensione d'esercizio max. ammissibile	25 V AC
	60 V DC
Max. amperaggio per segnale	1 A
Tensione impulsiva di dimensionamento	0,6 kV

Controllore supportato: ALLEN-BRADLEY ControlLogix

Scheda I/O adatta	1756-IN16
	1756-IA8D
	1756-IA16
	1756-IB16
	1756-IC16
	1756-OB16E
	1756-IR6I
	1756-IT6I
	1756-OF4
	1756-OF6CI
	1756-OF6VI
	1756-OF8
	1756-PLS
	1756-IF6H
	1756-IF6CIS
	1756-OF8H

Controllore supportato: HONEYWELL Experion PKS C200

Scheda I/O adatta	TC-IDX 081
	TC-IDA 161
	TC-IAH 061
	TC-IXR 061

# VIP-2/SC/2FLK14/AB-1756 - Modulo passivo



2322333

<https://www.phoenixcontact.com/it/prodotti/2322333>

	TC-IXL 061
	TC-OAH 061
	TC-OAV 061
	TC-OAV 081

## Dati di collegamento

### Livello di campo

Collegamento	Connessione a vite
Lunghezza del tratto da spelare	8 mm
Filettatura	M 3
Sezione conduttore rigida	0,2 mm <sup>2</sup> ... 4 mm <sup>2</sup>
Sezione conduttore flessibile	0,2 mm <sup>2</sup> ... 2,5 mm <sup>2</sup>
Sezione conduttore AWG	24 ... 12
Coppia di serraggio	0,5 Nm ... 0,6 Nm

### Livello di controllo

Collegamento	Connettore maschio IDC/FLK
Numero collegamenti	2
Numero di poli	14
Passo	2,54 mm

## Segnalazione

Segnalazione stato	no
Indicazione di stato disponibile	no

## Dimensioni

### Dimensioni articolo

Larghezza	80,6 mm
Altezza	65,5 mm
Profondità	56 mm

## Indicazioni materiale

Colore	grigio (RAL 7042)
Materiale isolante custodia	Poliammide PA non rinforzato

## Condizioni ambientali e della vita elettrica

### Condizioni ambientali

Temperatura ambiente (esercizio)	-20 °C ... 50 °C
Temperatura ambiente (stoccaggio/trasporto)	-20 °C ... 70 °C

## Normative e prescrizioni

Norme/Disposizioni	IEC 60664
	DIN EN 50178

2322333

<https://www.phoenixcontact.com/it/prodotti/2322333>

## Montaggio

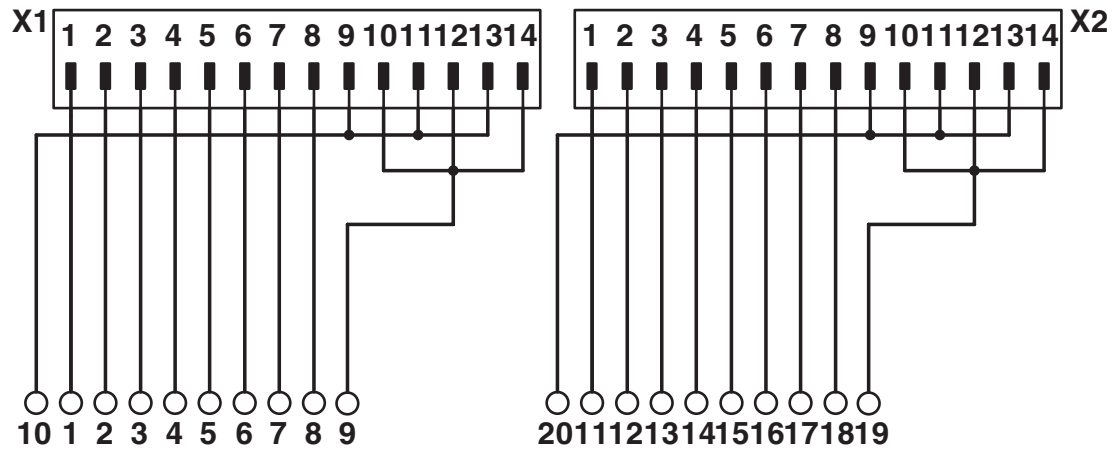
Tipo di montaggio	Montaggio su guida DIN
Posizione di installazione	a scelta

## Note

Nota per il funzionamento	Per l'uso conforme è necessario rispettare le specifiche della direttiva d'installazione (vedi download). Per le applicazioni o l'uso con prodotti di terzi è necessario rispettare anche le specifiche, gli avvertimenti e le avvertenze di sicurezza del rispettivo produttore terzo.
---------------------------	---

Disegni

Schema di collegamento




Schema di collegamento VIP-2/.../2FLK14/AB-1756


2322333

<https://www.phoenixcontact.com/it/prodotti/2322333>

## Omologazioni

 To download certificates, visit the product detail page: <https://www.phoenixcontact.com/it/prodotti/2322333>

 <b>cUL Recognized</b> ID omologazione: E238705				
	Tensione nominale $U_N$	Corrente nominale $I_N$	Sezione AWG	Sezione $\text{mm}^2$
keine				
	125 V	1 A	30 - 12	-

 <b>UL Recognized</b> ID omologazione: E238705				
	Tensione nominale $U_N$	Corrente nominale $I_N$	Sezione AWG	Sezione $\text{mm}^2$
keine				
	125 V	1 A	30 - 12	-

2322333

<https://www.phoenixcontact.com/it/prodotti/2322333>

## Classifiche

### ECLASS

ECLASS-13.0	27141152
ECLASS-15.0	27141152

### ETIM

ETIM 10.0	EC002780
-----------	----------

### UNSPSC

UNSPSC 21.0	39121400
-------------	----------

2322333

<https://www.phoenixcontact.com/it/prodotti/2322333>

## Environmental product compliance

### EU RoHS

Soddisfa i requisiti della direttiva RoHS

Sì, Nessuna deroga

### China RoHS

Environment friendly use period (EFUP)

EFUP-E

Nessuna sostanza pericolosa al di sopra dei valori limite

### EU REACH SVHC

Avviso di sostanza candidata REACH (n. CAS)

Nessuna sostanza con una percentuale di massa maggiore dello 0,1%

Phoenix Contact 2026 © - Tutti i diritti riservati  
<https://www.phoenixcontact.com>

PHOENIX CONTACT S.p.a.  
Via Bellini, 39/41  
20095 Cusano Milanino (MI)  
+39 02 660591  
[info\\_it@phoenixcontact.com](mailto:info_it@phoenixcontact.com)