

# VIP-3/SC/D50SUB/M/LED - Modulo di interfaccia



2322184

<https://www.phoenixcontact.com/it/prodotti/2322184>

Si prega di notare che i dati visualizzati in questo PDF sono stati generati dal nostro catalogo online. I dati completi sono disponibili nella documentazione per l'utente. Si applicano le condizioni generali di utilizzo per i download.



Modulo VARIOFACE, con connessione a vite e connettore maschio D-SUB miniaturizzato, per l'installazione su guide di montaggio NS 35, con LED, n. poli: 50

## I vantaggi

- 9 poli ... 50 poli
- Piedino metallico
- A norma IEC 60603-13
- Connessione a vite
- Collegamento 1:1
- A norma IEC 60603-13

## Dati commerciali

Codice articolo	2322184
Pezzi/conf.	1 Pezzi
Quantità di ordinazione minima	1 Pezzi
Codice vendita	DK2112
Codice prodotto	DK2112
GTIN	4046356451802
Peso per pezzo (confezione inclusa)	249 g
Peso per pezzo (confezione esclusa)	249 g
Numero tariffa doganale	85366990
Paese di origine	US

## Dati tecnici

### Caratteristiche articolo

Tipo di prodotto	Modulo di interfaccia
Famiglia di prodotti	VARIOFACE Professional
Numero di poli	50

### Caratteristiche di isolamento

Categoria di sovratensione	II
Grado di inquinamento	2

### Caratteristiche elettriche

Tensione nominale $U_N$	24 V DC
Max. amperaggio per segnale	0,5 A

### Dati di collegamento

#### Livello di campo

Attacco a norma	IEC / EN
Collegamento	Connessione a vite
Lunghezza del tratto da spelare	8 mm
Filettatura	M3
Sezione conduttore rigida	0,2 mm <sup>2</sup> ... 4 mm <sup>2</sup>
Sezione conduttore flessibile	0,2 mm <sup>2</sup> ... 2,5 mm <sup>2</sup>
Sezione conduttore AWG	24 ... 12
Coppia di serraggio	0,5 Nm ... 0,6 Nm

#### Livello di controllo

Collegamento	Connettore maschio D-SUB
Numero collegamenti	1
Numero di poli	50

### Segnalazione

Segnalazione stato	LED
Indicazione di stato disponibile	sì

### Dimensioni

#### Dimensioni articolo

Larghezza	98,2 mm
Altezza	69 mm
Profondità	62 mm

### Indicazioni materiale

Colore	grigio (RAL 7042)
Classe di combustibilità a norma UL 94	V0

Materiale isolante custodia	Poliammide PA non rinforzato
-----------------------------	------------------------------

### Condizioni ambientali e della vita elettrica

#### Condizioni ambientali

Temperatura ambiente (esercizio)	-20 °C ... 45 °C
Temperatura ambiente (stoccaggio/trasporto)	-20 °C ... 70 °C

### Normative e prescrizioni

Norme/Disposizioni	IEC 60664
	DIN EN 50178

### Montaggio

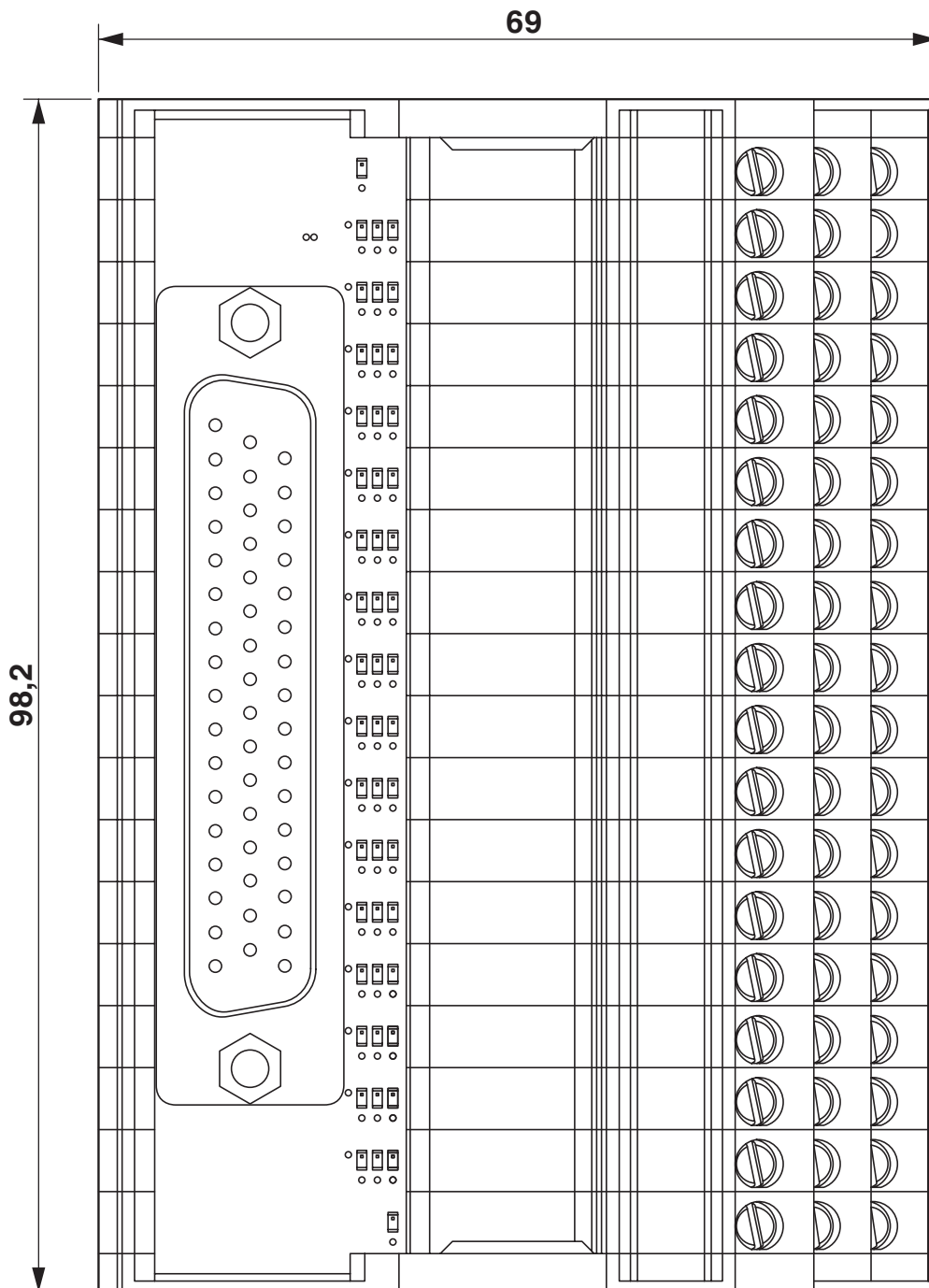
Tipo di montaggio	Montaggio su guida DIN
Posizione di installazione	a scelta

### Note

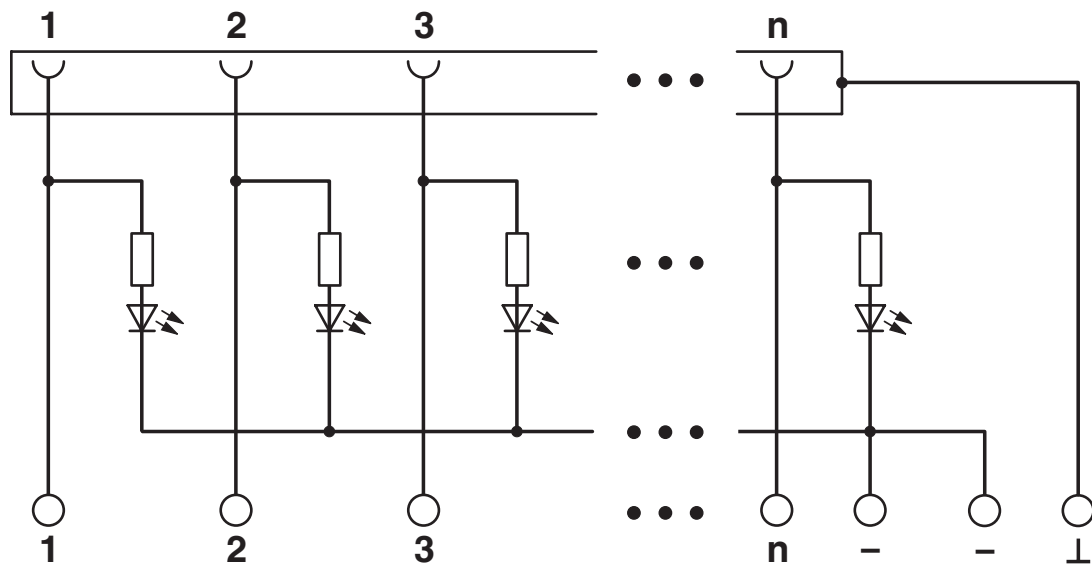
Nota per il funzionamento	Per l'uso conforme è necessario rispettare le specifiche della direttiva d'installazione (vedi download). Per le applicazioni o l'uso con prodotti di terzi è necessario rispettare anche le specifiche, gli avvertimenti e le avvertenze di sicurezza del rispettivo produttore terzo.
---------------------------	---

Disegni

Disegno quotato



Schema di collegamento





2322184


<https://www.phoenixcontact.com/it/prodotti/2322184>

## Omologazioni

📄 To download certificates, visit the product detail page: <https://www.phoenixcontact.com/it/prodotti/2322184>

 <b>CSA</b> ID omologazione: 2122203				
	Tensione nominale $U_N$	Corrente nominale $I_N$	Sezione AWG	Sezione $mm^2$
keine				
	24 V	1 A	28 - 12	-

 <b>cUL Recognized</b> ID omologazione: E238705				
	Tensione nominale $U_N$	Corrente nominale $I_N$	Sezione AWG	Sezione $mm^2$
keine				
	24 V	1 A	30 - 12	-

 <b>UL Recognized</b> ID omologazione: E238705				
	Tensione nominale $U_N$	Corrente nominale $I_N$	Sezione AWG	Sezione $mm^2$
keine				
	24 V	1 A	30 - 12	-

 <b>CSAus</b> ID omologazione: 2122203				
	Tensione nominale $U_N$	Corrente nominale $I_N$	Sezione AWG	Sezione $mm^2$
keine				
	24 V	1 A	28 - 12	-

2322184

<https://www.phoenixcontact.com/it/prodotti/2322184>

## Classifiche

### ECLASS

ECLASS-13.0	27141152
ECLASS-15.0	27141152

### ETIM

ETIM 10.0	EC002780
-----------	----------

### UNSPSC

UNSPSC 21.0	39121400
-------------	----------

## Environmental product compliance

## EU RoHS

Soddisfa i requisiti della direttiva RoHS	Sì
con eccezione delle deroghe, se note	6(c), 7(c)-I

## China RoHS

Environment friendly use period (EFUP)	EFUP-50
	Una tabella per la dichiarazione China RoHS in base all'articolo è disponibile nell'area di download di ciascun articolo alla voce "Dichiarazione del produttore". Per tutti gli articoli con EFUP-E non viene allestita né richiesta alcuna tabella per la dichiarazione China RoHS.

## EU REACH SVHC

Avviso di sostanza candidata REACH (n. CAS)	Lead(n. CAS: 7439-92-1)
SCIP	fb55fd87-2158-4a5c-ad43-3e4bd9b2c1cf