

QUINT4-CAP/24DC/5/4KJ - UPS DC con capacità integrata



2320539

<https://www.phoenixcontact.com/it/prodotti/2320539>

Si prega di notare che i dati visualizzati in questo PDF sono stati generati dal nostro catalogo online. I dati completi sono disponibili nella documentazione per l'utente. Si applicano le condizioni generali di utilizzo per i download.



UPS QUINT DC con capacità integrata, con accumulo esente da manutenzione su condensatore a doppio strato, USB (Modbus/RTU), Montaggio su guida DIN, ingresso: 24 V DC, uscita: 24 V DC / 5 A / 4 kJ incl. adattatore universale per il fissaggio su guida DIN UTA 107. Per la parametrizzazione può essere utilizzato il software POWER MANAGEMENT SUITE (cod. art. 1252232) dall'area di download.

Descrizione del prodotto

Il modulo capacitivo QUINT CAP esente da manutenzione è indicato per guasti ciclici di massimo 30 secondi. Riunisce nella stessa custodia l'unità di commutazione elettronica e un accumulo basato su condensatore esente da manutenzione. L'interfaccia USB consente un pratico arresto del PC.

I vantaggi

- Pratico shutdown del PC
- Esente da manutenzione con lunga vita elettrica
- Il design compatto consente di risparmiare spazio nell'installazione
- Lungo tempo di buffer grazie all'elevata capacità di accumulo
- Interfaccia USB per il collegamento, ad esempio, con PC industriali

Dati commerciali

Codice articolo	2320539
Pezzi/conf.	1 Pezzi
Quantità di ordinazione minima	1 Pezzi
Codice vendita	CMUIC3
Codice prodotto	CMUIC3
GTIN	4055626246918
Peso per pezzo (confezione inclusa)	1.474 g
Peso per pezzo (confezione esclusa)	1.263,26 g
Numero tariffa doganale	85322900
Paese di origine	CN

QUINT4-CAP/24DC/5/4KJ - UPS DC con capacità integrata



2320539

<https://www.phoenixcontact.com/it/prodotti/2320539>

Dati tecnici

Dati di ingresso

Funzionamento DC

Tensione d'ingresso	24 V DC (SELV)
Range tensione d'ingresso	22,5 V DC ... 30 V DC
Soglia di collegamento fissa	< 22 V DC
	> 30 V DC
Corrente assorbita I_N ($U_N, I_{OUT} = I_N, I_{Charge} = 0$)	7 A (max.)
Corrente assorbita I_{max} ($U_N, I_{OUT} = I_{Boost\ stat.}, I_{Charge} = max$)	7 A
Corrente assorbita $I_{No-Load}$ ($U_N, I_{OUT} = 0, I_{Charge} = 0$)	0,1 A (a vuoto)
Corrente assorbita I_{Charge} ($U_N, I_{OUT} = 0, I_{Charge} = max$)	0,8 A (Procedura di ricarica)
Assorbimento di potenza P_{max} ($U_N, I_{OUT} = I_{Boost\ stat.}, I_{Charge} = max$)	180 W
Assorbimento di potenza P_N ($U_N, I_{OUT} = I_N, I_{Charge} = 0$)	124 W
Assorbimento di potenza P_{Charge} ($U_N, I_{OUT} = 0, I_{Charge} = max$)	21,6 W
Tempo di copertura	3 min (1 A)
	30 s (5 A)
	30 s (5 A)
Tempo di ricarica	ca. 18 min
Tempo di nuova ricarica	ca. 12 min
Impulso corrente di inserzione	$\leq 7\text{ A}$ ($\leq \tau$ ms)
Tempo di accensione	1 ms (funzionamento tampone)
Fusibile di ingresso interno	no
Resistenza alla tensione	max. 35 V DC (Protezione da inversione di polarità)
Tensione dissipata ingresso/uscita	0,5 V DC

Dati di uscita

Efficienza	> 97 % (con accumulo carico)
Collegamento in parallelo	no
Possibilità di collegamento in serie	no

Funzionamento della rete

Tensione d'uscita	24 V DC (In funzione della tensione di ingresso)
Corrente di uscita I_N	5 A
Statico Boost ($I_{Stat. Boost}$)	6,25 A
Potenza di uscita P_{OUT} ($U_N, I_{OUT} = I_N$)	120 W
Potenza di uscita P_{OUT} ($U_N, I_{OUT} = I_{stat.Boost}$)	150 W
Potenza dissipata Funzionamento a vuoto ($U_N, I_{Out} = 0, I_{Charge} = 0$)	2,5 W
Potenza dissipata Carico nominale ($U_N, I_{Out} = I_N, I_{Charge} = 0$)	4 W
Resistente a cortocircuiti	sì (con fusibile di ingresso)
Test funzionamento a vuoto	sì

QUINT4-CAP/24DC/5/4KJ - UPS DC con capacità integrata



2320539

<https://www.phoenixcontact.com/it/prodotti/2320539>

Funzionamento a batteria

Tensione d'uscita	24 V DC (tip.)
Corrente di uscita I_N	5 A (a seconda della corrente d'uscita)
Statico Boost ($I_{Stat. Boost}$)	6,25 A
Potenza di uscita P_{OUT} ($U_N, I_{OUT} = I_N$)	120 W
Potenza di uscita P_{OUT} ($U_N, I_{OUT} = I_{stat.Boost}$)	150 W
Resistente a cortocircuiti	sì
Test funzionamento a vuoto	sì

Accumulo

Ingresso

Capacità nominale	0,04 Ah
-------------------	---------

Note generali

Capacità	4 kJ
IQ-Technology	no
Supporto di memoria	Condensatore a doppio strato
Tempo di copertura	3 min (1 A)
	30 s (5 A)
	30 s (5 A)

Dati di collegamento

Ingresso

Posizione	1.x
-----------	-----

Tecnologia di connessione

Polarità	1.1 (+), 1.2 (-)
----------	------------------

Connessione conduttori

Tipo di connessione	Connessione a vite
rigido	0,2 mm ² ... 2,5 mm ²
flessibile	0,2 mm ² ... 2,5 mm ²
flessibile con puntalino senza collare in plastica	0,25 mm ² ... 2,5 mm ²
flessibile con puntalino con collare in plastica	0,25 mm ² ... 2,5 mm ²
rigido (AWG)	30 ... 12
Lunghezza del tratto da spelare	6,5 mm
Coppia di serraggio	0,5 Nm ... 0,6 Nm
Testa della vite del tipo di apparecchio	Fessura longitudinale L

Connessione a 2 conduttori

rigido	0,2 mm ² ... 0,75 mm ²
flessibile	0,2 mm ² ... 0,75 mm ²
flessibile con puntalino TWIN con collare in plastica	0,5 mm ² ... 1,5 mm ²

Uscita

QUINT4-CAP/24DC/5/4KJ - UPS DC con capacità integrata



2320539

<https://www.phoenixcontact.com/it/prodotti/2320539>

Posizione	2.x
-----------	-----

Tecnologia di connessione

Polarità	2.1 (+), 2.2 (-)
----------	------------------

Connessione conduttori

Tipo di connessione	Connessione a vite
rigido	0,2 mm ² ... 2,5 mm ²
flessibile	0,2 mm ² ... 2,5 mm ²
flessibile con puntalino senza collare in plastica	0,25 mm ² ... 2,5 mm ²
flessibile con puntalino con collare in plastica	0,25 mm ² ... 2,5 mm ²
rigido (AWG)	30 ... 12
Lunghezza del tratto da spelare	6,5 mm
Coppia di serraggio	0,5 Nm ... 0,6 Nm
Testa della vite del tipo di apparecchio	Fessura longitudinale L

Connessione a 2 conduttori

rigido	0,2 mm ² ... 0,75 mm ²
flessibile	0,2 mm ² ... 0,75 mm ²
flessibile con puntalino TWIN con collare in plastica	0,5 mm ² ... 1,5 mm ²

Segnale

Posizione	3.x
-----------	-----

Connessione conduttori

Tipo di connessione	Connessione Push-in
rigido	0,2 mm ² ... 1,5 mm ²
flessibile	0,2 mm ² ... 1,5 mm ²
flessibile con puntalino senza collare in plastica	0,2 mm ² ... 1,5 mm ²
flessibile con puntalino con collare in plastica	0,2 mm ² ... 0,75 mm ²
rigido (AWG)	24 ... 18
Lunghezza del tratto da spelare	8 mm

Interfacce

Interfaccia	USB (Modbus/RTU)
Numero di interfacce	1
Collegamento	MINI USB tipo B
Posizione	5.x
Bloccaggio	Vite
Fisica di trasmissione	USB 2.0
Tipologia	Punto-punto
Velocità di trasmissione	9600 Baud
Lunghezza di trasmissione	max. 5 m
Tempo di accesso	≤ 2 s
Chipset	Silicon Labs CP2104-F03-GM
Separazione del potenziale	sì, omologato tramite UL

QUINT4-CAP/24DC/5/4KJ - UPS DC con capacità integrata



2320539

<https://www.phoenixcontact.com/it/prodotti/2320539>

Segnalazione

Stato del segnale Remote

Identificazione delle connessioni	3.5
Canale	DI (ingresso digitale)
Stato (configurabile)	Remote
Condizione dello stato	Remote
Segnale Low	< 3 kΩ da SGnd
Segnale High	aperto (>470 kΩ tra Remote e SGnd)
Assegnazione segnale-stato	low - active
Potenziale di riferimento	3.6 (SGnd, identico a 1.2, 2.2)

Stato del segnale Alarm

Identificazione delle connessioni	3.3
Canale	DO (uscita digitale)
Uscita ON-OFF	Transistor
Stato (configurabile)	Allarme di gruppo
Condizione dello stato (configurabile)	Allarme
Tensione di uscita	24 V ($U_N - 1$ V (tipico))
Uscita resistente	max. 20 mA
Assegnazione stato - segnale	active - low
Potenziale di riferimento	3.6 (SGnd, identico a 1.2, 2.2)
Segnalazione di stato a LED	rosso (allarme)

Stato del segnale UIN OK

Identificazione delle connessioni	3.1, 3.2
Canale	DO (uscita digitale)
Uscita ON-OFF	Relè elettronici (OptoMOS)
Stato (configurabile)	U_{in} OK
Condizione dello stato (configurabile)	$U_{in} > 22,5$ V DC, $U_{in} < 30$ V DC
Tensione di uscita	max. 30 V
Uscita resistente	300 mA
Assegnazione stato - segnale	active - high
Segnalazione di stato a LED	verde (U_{in} OK)

Stato del segnale Ready

Identificazione delle connessioni	3.4
Canale	DO (uscita digitale)
Uscita ON-OFF	Transistor
Stato (configurabile)	Ready
Condizione dello stato (configurabile)	Stato di carica = 100% o modalità buffer
Tensione di uscita	24 V ($U_N - 1$ V (tipico))
Uscita resistente	max. 20 mA
Assegnazione stato - segnale	active - high
Potenziale di riferimento	3.6 (SGnd, identico a 1.2, 2.2)

QUINT4-CAP/24DC/5/4KJ - UPS DC con capacità integrata



2320539

<https://www.phoenixcontact.com/it/prodotti/2320539>

Segnalazione di stato a LED	verde (stato di ricarica SOC)
-----------------------------	-------------------------------

Terra di segnale SGnd

Identificazione delle connessioni	3.6
Tensione di commutazione	0 V
Carico di corrente ammesso	max. 60 mA
Funzione	Terra di segnale
Potenziale di riferimento	3.3 Alarm, 3.4 Ready, 3.5 Remote

Caratteristiche elettriche

Tensione di isolamento ingresso, uscita/custodia	500 V
--	-------

Caratteristiche articolo

Tipo di prodotto	DC UPS con capacità integrata
Famiglia di prodotti	UPS QUINT DC con capacità integrata
MTBF (IEC 61709, SN 29500)	1900327 h (25 °C)
	1301923 h (40 °C)
	673204 h (60 °C)

Caratteristiche di isolamento

Classe di protezione	III (SELV)
Grado d'inquinamento	2

Aspettativa del ciclo di vita (condensatori elettrici)

Tempo	87088 h
-------	---------

Dimensioni

Dimensioni articolo

Larghezza	94 mm
Altezza	130 mm
Profondità	125 mm

Dimensioni di montaggio

Distanza di montaggio destra/sinistra	0 mm / 0 mm
Distanza di montaggio in alto/in basso	50 mm / 50 mm

Montaggio

Tipo di montaggio	Montaggio su guida DIN
Nota per il montaggio	affiancabile: orizzontale 0 mm, verticale 50 mm
Posizione di installazione	Guida di supporto orizzontale NS 35, EN 60715

Indicazioni materiale

Classe di combustibilità a norma UL 94 (custodia / morsetti)	V0
Materiale custodia	Metallo

QUINT4-CAP/24DC/5/4KJ - UPS DC con capacità integrata



2320539

<https://www.phoenixcontact.com/it/prodotti/2320539>

Condizioni ambientali e della vita elettrica

Condizioni ambientali

Grado di protezione	IP20
Temperatura ambiente (esercizio)	-25 °C ... 60 °C (> 40 °C Derating: 1 %/K)
Temperatura ambiente (stoccaggio/trasporto)	-40 °C ... 60 °C
Temperatura ambiente (Startup type tested)	-40 °C
Altezza	≤ 4000 m
Classe di climatizzazione	3K3 (a norma EN 60721)
Umidità dell'aria massima consentita (funzionamento)	≤ 95 %
Urti	30g, 18 ms, in ogni direzione (secondo IEC 60068-2-27)
Vibrazioni (funzionamento)	0,7g

Normative e prescrizioni

Bassa tensione di protezione

Definizione norma	Bassa tensione di protezione
Norme/disposizioni	UL 61010-2-201

Omologazioni

UL

Siglatura	UL/C-UL Listed UL 508
-----------	-----------------------

UL

Siglatura	UL/C-UL Recognized UL 60950-1
-----------	-------------------------------

UL

Siglatura	UL ANSI/ISA-12.12.01 Class I, Division 2, Groups A, B, C, D (Hazardous Location)
-----------	--

UL

Siglatura	CAN/CSA-C22.2 No. 107.1-01
-----------	----------------------------

CB Scheme

Siglatura	UL 60950-1
-----------	------------

Dati EMC

Compatibilità elettromagnetica	Conformità alla direttiva EMC 2014/30/EU
Direttiva sulla bassa tensione	Conformità alla direttiva LVD 2014/35/CE
Requisiti delle interferenze elettromagnetiche Emissione di disturbi	EN 61000-6-3
	EN 61000-6-4
Requisiti delle interferenze elettromagnetiche Immunità ai disturbi	EN 61000-6-1
	EN 61000-6-2

Emissione di disturbi

Norme/Disposizioni	EN 55016
	EN 61000-6-3

QUINT4-CAP/24DC/5/4KJ - UPS DC con capacità integrata



2320539

<https://www.phoenixcontact.com/it/prodotti/2320539>

Scariche elettrostatiche

Norme/Disposizioni	EN 61000-4-2
--------------------	--------------

Scariche elettrostatiche

Scarica contatti	6 kV (Grado severità collaudo 3)
Scarica in aria	8 kV (Grado severità collaudo 3)
Osservazioni	Criterio B

Campi elettromagnetici ad alta frequenza

Norme/Disposizioni	EN 61000-4-3
--------------------	--------------

Campi elettromagnetici ad alta frequenza

Frequenza	80 MHz ... 6 GHz
Forza del campo di prova	10 V/m
Osservazioni	Criterio A

Transitori veloci (Burst)

Norme/Disposizioni	EN 61000-4-4
--------------------	--------------

Transitori veloci (Burst)

Ingresso	2 kV (Grado severità collaudo 3 - asimmetrico)
Uscita	2 kV (Grado severità collaudo 3 - asimmetrico)
Segnale	2 kV (Grado severità collaudo 3 - asimmetrico)
Osservazioni	Criterio B

Sollecitazione degli impulsi di tensione (Surge)

Norme/Disposizioni	EN 61000-4-5
--------------------	--------------

Sollecitazione degli impulsi di tensione (Surge)

Segnale	1 kV (Grado severità collaudo 2 - asimmetrico)
Osservazioni	Criterio B
Ingresso/uscita	1 kV (Grado severità collaudo 2 - simmetrico) 2 kV (Grado severità collaudo 3 - asimmetrico)

Influenza condotta

Norme/Disposizioni	EN 61000-4-6
--------------------	--------------

Influenza condotta

Frequenza	0,15 MHz ... 80 MHz
Osservazioni	Criterio A
Tensione	10 V

Criteri

Criterio A	Segnalazione di stato normale entro i limiti fissati.
Criterio B	Segnalazione di stato temporaneamente compromessa, corretta automaticamente dal dispositivo.

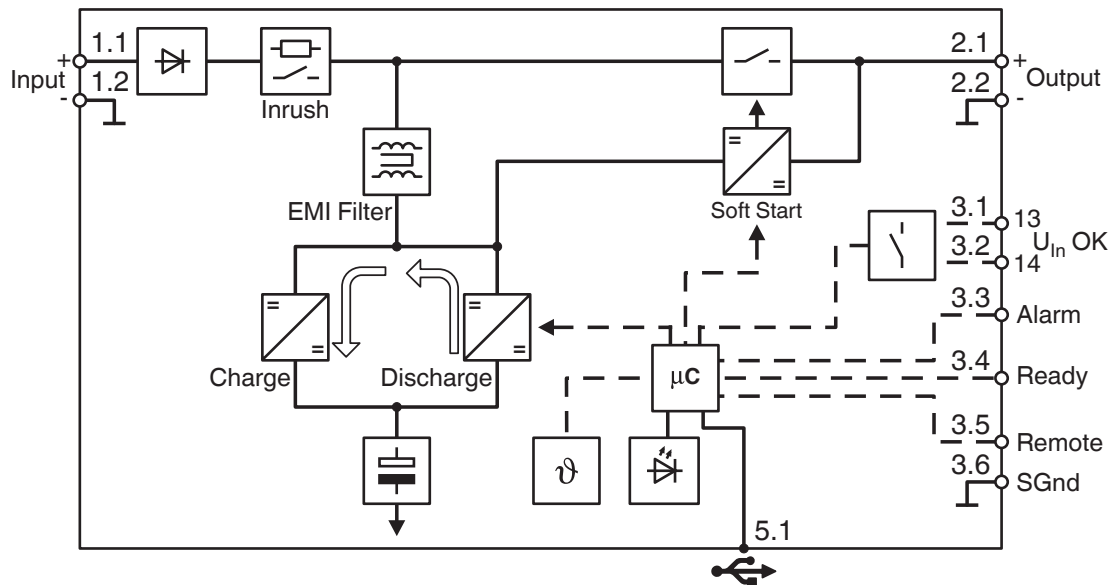
QUINT4-CAP/24DC/5/4KJ - UPS DC con capacità integrata

2320539

<https://www.phoenixcontact.com/it/prodotti/2320539>

Disegni

Diagramma a blocchi



Graphic

Load Current	Buffertime																	
	Seconds						Minutes											
	9	10	15	20	30	40	50	1	2	3	5	10	20	30	40	50	60	
0.05 A																		
0.50 A																		
1.00 A																		
2.00 A																		
2.50 A																		
3.80 A																		
5.00 A																		
6.25 A																		
7.50 A																		
10.0 A																		
12.5 A																		
15.0 A																		
20.0 A																		
25.0 A																		

The data is based on an ambient temperature of +25 °C.

- 2320526 QUINT4-CAP/24DC/3.8/1KJ/PT
- 2320571 QUINT4-CAP/24DC/10/8KJ/PT
- 2320539 QUINT4-CAP/24DC/5/4KJ/PT
- QUINT4-CAP/24DC/20/16KJ/...

Tempi di copertura QUINT CAP

QUINT4-CAP/24DC/5/4KJ - UPS DC con capacità integrata



2320539

<https://www.phoenixcontact.com/it/prodotti/2320539>

Omologazioni

📄 To download certificates, visit the product detail page: <https://www.phoenixcontact.com/it/prodotti/2320539>



cUL Recognized
ID omologazione: E211944



UL Recognized
ID omologazione: E211944



EAC
ID omologazione: RU S-DE.BL08.W.00764



EAC
ID omologazione: RU*DE*HB54.B05799/20



IECEE CB Scheme
ID omologazione: DE/PTZ/0063



cULus Listed
ID omologazione: 20180112-E123528



cUL Listed
ID omologazione: E199827



UL Listed
ID omologazione: E199827

QUINT4-CAP/24DC/5/4KJ - UPS DC con capacità integrata



2320539

<https://www.phoenixcontact.com/it/prodotti/2320539>

Classifiche

ECLASS

ECLASS-13.0	27040705
ECLASS-15.0	27040705

ETIM

ETIM 10.0	EC000382
-----------	----------

UNSPSC

UNSPSC 21.0	26111700
-------------	----------

QUINT4-CAP/24DC/5/4KJ - UPS DC con capacità integrata



2320539

<https://www.phoenixcontact.com/it/prodotti/2320539>

Environmental product compliance

EU RoHS

Soddisfa i requisiti della direttiva RoHS	Sì
con eccezione delle deroghe, se note	6(c), 7(a), 7(c)-I

China RoHS

Environment friendly use period (EFUP)	EFUP-25
	Una tabella per la dichiarazione China RoHS in base all'articolo è disponibile nell'area di download di ciascun articolo alla voce "Dichiarazione del produttore". Per tutti gli articoli con EFUP-E non viene allestita né richiesta alcuna tabella per la dichiarazione China RoHS.

EU REACH SVHC

Avviso di sostanza candidata REACH (n. CAS)	Diboron trioxide(n. CAS: 1303-86-2)
	Lead monoxide (lead oxide)(n. CAS: 1317-36-8)
	Lead(n. CAS: 7439-92-1)
SCIP	5ed903a5-5f72-4a25-8115-b43256e9e1eb

EF3.1 Cambiamento climatico

CO2e kg	28,49 kg CO2e
---------	---------------

Phoenix Contact 2026 © - Tutti i diritti riservati

<https://www.phoenixcontact.com>

PHOENIX CONTACT S.p.a.

Via Bellini, 39/41

20095 Cusano Milanino (MI)

+39 02 660591

info_it@phoenixcontact.com