

QUINT-ORING/24DC/2X20/1X40 - Modulo di ridondanza, verniciatura di protezione



2320186

<https://www.phoenixcontact.com/it/prodotti/2320186>

Si prega di notare che i dati visualizzati in questo PDF sono stati generati dal nostro catalogo online. I dati completi sono disponibili nella documentazione per l'utente. Si applicano le condizioni generali di utilizzo per i download.



Modulo di ridondanza QUINT attivo per il montaggio su guida DIN con ACB Technology (Auto Current Balancing) e funzioni di monitoraggio, ingresso: 24 V DC/2x 20 A, uscita: 24 V DC/1 x 40 A, con adattatore per guide DIN universali UTA 107/30 montato

Descrizione del prodotto

La tecnologia Auto Current Balancing Technology (ACB) dei moduli QUINT ORING raddoppia la vita elettrica degli alimentatori collegati in ridondanza, ripartendo equamente il carico sui due alimentatori. La corrente di carico viene suddivisa automaticamente in modo simmetrico.

I vantaggi

- Fino a una vita elettrica doppia della soluzione ridondante grazie alla suddivisione uniforme del carico
- Risparmio energetico
- Monitoraggio permanente della ridondanza
- Ridondanza completa fino all'utenza

Dati commerciali

Codice articolo	2320186
Pezzi/conf.	1 Pezzi
Quantità di ordinazione minima	1 Pezzi
Codice vendita	CMRQ43
Codice prodotto	CMRQ43
GTIN	4046356524919
Peso per pezzo (confezione inclusa)	764,9 g
Peso per pezzo (confezione esclusa)	557 g
Numero tariffa doganale	85371091
Paese di origine	IN

QUINT-ORING/24DC/2X20/1X40 - Modulo di ridondanza, verniciatura di protezione



2320186

<https://www.phoenixcontact.com/it/prodotti/2320186>

Dati tecnici

Dati di ingresso

Funzionamento DC

Intervallo tensione in entrata	24 V DC
Range tensione d'ingresso	18 V DC ... 28 V DC (SELV)
Campo delle tensioni d'ingresso DC	18 V DC ... 28 V DC (SELV)
Tipo di tensione della tensione di alimentazione	DC
Protezione contro inversione polarità	sì, < 60 V
Corrente di ingresso nominale (I_N)	2x 20 A (-25 °C ... 60 °C) 1x 40 A (-25 °C ... 60 °C)
Corrente max I_{max}	2x 26 A (-25 °C ... 40 °C) 1x 52 A (-25 °C ... 40 °C) 240 A (12 ms, Tecnologia SFB)
Protezione contro le sovratensioni dei transienti	Varistore
Tensione dissipata ingresso/uscita	0,2 V ($I_{OUT} = 40$ A)

Dati di uscita

Efficienza	> 98 %
Tensione di uscita nominale	$U_{in} - 0,2$ V
Corrente nominale di uscita (I_N)	40 A (Aumento di potenza) 20 A (Ridondanza)
Statico Boost ($I_{Stat. Boost}$)	1x 52 A
Selective Fuse Breaking (I_{SFB})	1x 240 A (12 ms)
Declassamento	60 °C ... 70 °C (2,5 %/K)
Protezione contro la sovratensione sull'uscita (OVP)	< 32 V DC
Max. potenza dissipata con carico nominale	8 W ($I_{OUT} = 40$ A)
Possibilità di collegamento in serie	no

Segnale: Redundancy OK, 13/14

Descrizione dell'uscita	Contatto cumulativo
Max. tensione commutabile	max. 30 V AC/DC
Max. corrente d'inserzione	≤ 100 mA (resistente a cortocircuiti)

Segnale: ACB (Auto Current Balance) OK, 23/24

Descrizione dell'uscita	Contatto chiuso: $\Delta U_{IN} \leq 300$ mV
Max. tensione commutabile	max. 30 V AC/DC
Max. corrente d'inserzione	≤ 100 mA (resistente a cortocircuiti)

Dati di collegamento

Ingresso

Collegamento	Connessione a vite
--------------	--------------------

QUINT-ORING/24DC/2X20/1X40 - Modulo di ridondanza, verniciatura di protezione



2320186

<https://www.phoenixcontact.com/it/prodotti/2320186>

Sezione conduttore rigido min.	0,2 mm ²
Sezione conduttore rigido max.	6 mm ²
Sezione conduttore flessibile min.	0,2 mm ²
Sezione conduttore flessibile max.	6 mm ²
Sezione trasversale conduttore AWG min.	24
Sezione trasversale conduttore AWG max.	10
Lunghezza del tratto da spelare	8 mm
Filettatura	M3
Coppia min.	0,5 Nm
Coppia max.	0,6 Nm

Uscita

Collegamento	Connessione a vite
Sezione conduttore rigido min.	0,5 mm ²
Sezione conduttore rigido max.	16 mm ²
Sezione conduttore flessibile min.	0,5 mm ²
Sezione conduttore flessibile max.	16 mm ²
Sezione trasversale conduttore AWG min.	20
Sezione trasversale conduttore AWG max.	6
Lunghezza del tratto da spelare	10 mm
Filettatura	M4
Coppia min.	1,2 Nm
Coppia max.	1,5 Nm

Segnale

Collegamento	Connessione a vite
Sezione conduttore rigido min.	0,2 mm ²
Sezione conduttore rigido max.	6 mm ²
Sezione conduttore flessibile min.	0,2 mm ²
Sezione conduttore flessibile max.	6 mm ²
Sezione trasversale conduttore AWG min.	24
Sezione trasversale conduttore AWG max.	10
Lunghezza del tratto da spelare	8 mm
Filettatura	M3
Coppia min.	0,5 Nm
Coppia max.	0,6 Nm

Segnalazione

Tipi di segnalazione	Contatto relè, libero da potenziale, con limitazione di corrente
----------------------	--

Uscita segnale: Redundancy OK, 13/14

Segnalazione stato	LED Redundancy OK
Nota relativa all'indicatore di stato	verde
Colore	verde

QUINT-ORING/24DC/2X20/1X40 - Modulo di ridondanza, verniciatura di protezione



2320186

<https://www.phoenixcontact.com/it/prodotti/2320186>

Uscita segnale: ACB (Auto Current Balance) OK, 23/24

Segnalazione stato	ACB OK LED
Nota relativa all'indicatore di stato	Bargraph a LED verde
Colore	verde
Nota relativa all'indicatore di stato	Bargraph a LED verde

Caratteristiche elettriche

Tensione di isolamento ingresso, uscita/custodia	500 V AC (710 V DC)
--	---------------------

Caratteristiche articolo

Tipo di prodotto	Modulo di ridondanza
Famiglia di prodotti	QUINT ORING
MTBF (IEC 61709, SN 29500)	> 720000 h (40 °C)
LED	sì

Caratteristiche di isolamento

Classe di protezione	III
Grado d'inquinamento	2

Dimensioni

Larghezza	38 mm
Altezza	130 mm
Profondità	125 mm
Unità modulare	2,1 TE

Dimensioni di montaggio

Distanza di montaggio destra/sinistra	5 mm / 5 mm
Distanza di montaggio in alto/in basso	50 mm / 50 mm

Montaggio alternativo

Larghezza	122 mm
Altezza	130 mm
Profondità	41 mm

Montaggio

Tipo di montaggio	Montaggio su guida DIN
Nota per il montaggio	affiancabile: $P_N \geq 50\%$, orizzontalmente 5 mm, vicino a componenti attivi 15 mm, verticalmente 50 mm affiancabile: $P_N < 50\%$, orizzontalmente 0 mm, verticale in alto 40 mm, verticale in basso 20 mm
Posizione di installazione	Guida di supporto orizzontale NS 35, EN 60715

Indicazioni materiale

Classe di combustibilità a norma UL 94 (custodia / morsetti)	V0
Materiale custodia	Metallo

QUINT-ORING/24DC/2X20/1X40 - Modulo di ridondanza, verniciatura di protezione



2320186

<https://www.phoenixcontact.com/it/prodotti/2320186>

Materiale della custodia	Alluminio (AlMg3)
Versione della calotta	Lamina di acciaio zincata, priva di cromo(VI)

Condizioni ambientali e della vita elettrica

Condizioni ambientali

Grado di protezione	IP20
Temperatura ambiente (esercizio)	-25 °C ... 70 °C (> 60 °C Derating: 2,5 %/K)
Temperatura ambiente (stoccaggio/trasporto)	-40 °C ... 85 °C
Temperatura ambiente (Startup type tested)	-40 °C
Altezza	2000 m
Classe di climatizzazione	3K22 (a norma EN 60721-3-3)
Umidità dell'aria massima consentita (funzionamento)	≤ 100 % (a 25 °C, nessuna condensa)
Urti	18 ms, 30g in ogni direzione (secondo IEC 60068-2-27)
Vibrazioni (funzionamento)	< 15 Hz, ampiezza ±2,5 mm (secondo IEC 60068-2-6) 15 Hz ... 150 Hz, 2,3g, 90 min.
Temp Code	T4 (-25 ... +70 °C; > 60 °C, Derating: 2,5 %/K)

Normative e prescrizioni

Sicurezza elettrica a norma	IEC 62368-1 (SELV)
Test dei gas tossici	ISA-S71.04-1985 G3 Harsh Group A

Omologazioni

Omologazione per settore navale	DNV, NK
Omologazioni UL	UL/C-UL Listed UL 508
	UL/C-UL Recognized UL 60950-1
	UL ANSI/ISA-12.12.01 Class I, Division 2, Groups A, B, C, D T4 (Hazardous Location)

Conformità/Omologazioni

ATEX	⊕ II 3 G Ex ec nC IIC T4 Gc
	DEKRA 20ATEX0136 X
INMETRO	DNV 22.0237 X
	Ex ec nC IIC T4 Gc
IECEX	Ex ec nC IIC T4 Gc
	DEK 20.0082X

Dati EMC

Compatibilità elettromagnetica	Conformità alla direttiva EMC 2014/30/EU
Direttiva sulla bassa tensione	Conformità alla direttiva LVD 2014/35/CE
Requisiti delle interferenze elettromagnetiche Emissione di disturbi	EN 61000-6-3
	EN 61000-6-4
Requisiti delle interferenze elettromagnetiche Immunità ai disturbi	EN 61000-6-1
	EN 61000-6-2

QUINT-ORING/24DC/2X20/1X40 - Modulo di ridondanza, verniciatura di protezione



2320186

<https://www.phoenixcontact.com/it/prodotti/2320186>

Scariche elettrostatiche

Norme/Disposizioni	EN 61000-4-2
--------------------	--------------

Scariche elettrostatiche

Scarica contatti	8 kV (Grado severità collaudo 4)
Scarica in aria	15 kV (Grado severità collaudo 4)
Osservazioni	Criterio A

Campi elettromagnetici ad alta frequenza

Norme/Disposizioni	EN 61000-4-3
--------------------	--------------

Campi elettromagnetici ad alta frequenza

Frequenza	80 MHz ... 1 GHz
Forza del campo di prova	20 V/m (Grado severità collaudo 3)
Frequenza	1 GHz ... 6 GHz
Forza del campo di prova	10 V/m (Grado severità collaudo 3)
Osservazioni	Criterio A

Transitori veloci (Burst)

Norme/Disposizioni	EN 61000-4-4
--------------------	--------------

Transitori veloci (Burst)

Ingresso	2 kV (Grado severità collaudo 3 - asimmetrico)
Uscita	2 kV (Grado severità collaudo 3 - asimmetrico)
Segnale	1 kV (Grado severità collaudo 3 - asimmetrico)
Osservazioni	Criterio A

Sollecitazione degli impulsi di tensione (Surge)

Norme/Disposizioni	EN 61000-4-5
--------------------	--------------

Sollecitazione degli impulsi di tensione (Surge)

Ingresso	1 kV (Grado severità collaudo 3 - simmetrico)
	2 kV (Grado severità collaudo 3 - asimmetrico)
Uscita	1 kV (Grado severità collaudo 3 - simmetrico)
	2 kV (Grado severità collaudo 3 - asimmetrico)
Osservazioni	Criterio A

Influenza condotta

Norme/Disposizioni	EN 61000-4-6
--------------------	--------------

Influenza condotta

Ingresso/Uscita/Segnale	asimmetrico
Frequenza	0,15 MHz ... 80 MHz
Osservazioni	Criterio A
Tensione	10 V (Grado severità collaudo 3)

Emissione di disturbi

QUINT-ORING/24DC/2X20/1X40 - Modulo di ridondanza, verniciatura di protezione



2320186

<https://www.phoenixcontact.com/it/prodotti/2320186>

Norme/Disposizioni	EN 61000-6-3
Tensione di radiodisturbo secondo norma EN 55011	EN 55011 (EN 55022) classe B campo di impiego Industria e ambiente domestico
Raggio di radiodisturbo secondo norma EN 55011	EN 55011 (EN 55022) classe B campo di impiego Industria e ambiente domestico

Criteria

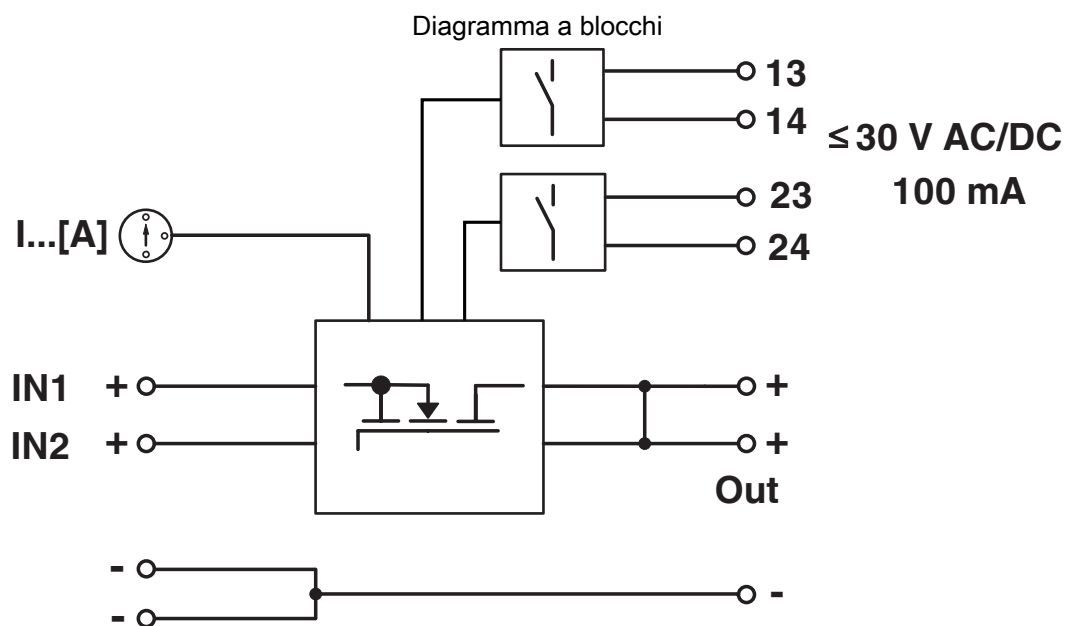
Criterio A	Segnalazione di stato normale entro i limiti fissati.
Criterio B	Segnalazione di stato temporaneamente compromessa, corretta automaticamente dal dispositivo.

QUINT-ORING/24DC/2X20/1X40 - Modulo di ridondanza, verniciatura di protezione

2320186

<https://www.phoenixcontact.com/it/prodotti/2320186>

Disegni



QUINT-ORING/24DC/2X20/1X40 - Modulo di ridondanza, verniciatura di protezione



2320186

<https://www.phoenixcontact.com/it/prodotti/2320186>

Omologazioni

To download certificates, visit the product detail page: <https://www.phoenixcontact.com/it/prodotti/2320186>



cUL Recognized
ID omologazione: E211944



UL Recognized
ID omologazione: E211944



UL Listed
ID omologazione: E123528



cUL Listed
ID omologazione: E123528

DNV

ID omologazione: TAA000011F



IECEE CB Scheme
ID omologazione: DE/PTZ/0044

ClassNK

NK
ID omologazione: TA25015M

	Tensione nominale U_N	Corrente nominale I_N	Sezione AWG	Sezione mm^2
keine				
	500 V	63 A	-	- 10



EAC
ID omologazione: RU S-DE.BL08.W.00764



ATEX
ID omologazione: DEKRA_20ATEX0136_X



IECEx
ID omologazione: IECEx DEK 20.0082X

QUINT-ORING/24DC/2X20/1X40 - Modulo di ridondanza, verniciatura di protezione



2320186

<https://www.phoenixcontact.com/it/prodotti/2320186>



CCC

ID omologazione: 2024322303005876



cUL Listed

ID omologazione: E199827



UL Listed

ID omologazione: E199827

INMETRO

ID omologazione: DNV 22.0237 X



NEPSI-EX

ID omologazione: GYJ21.1003X



EAC Ex

ID omologazione: KZ 7500525010102095

QUINT-ORING/24DC/2X20/1X40 - Modulo di ridondanza, verniciatura di protezione



2320186

<https://www.phoenixcontact.com/it/prodotti/2320186>

Classifiche

ECLASS

ECLASS-13.0	27371010
ECLASS-15.0	27371010

ETIM

ETIM 10.0	EC002878
-----------	----------

UNSPSC

UNSPSC 21.0	32151500
-------------	----------

QUINT-ORING/24DC/2X20/1X40 - Modulo di ridondanza, verniciatura di protezione



2320186

<https://www.phoenixcontact.com/it/prodotti/2320186>

Environmental product compliance

EU RoHS

Soddisfa i requisiti della direttiva RoHS	Sì
con eccezione delle deroghe, se note	7(a), 7(c)-I

China RoHS

Environment friendly use period (EFUP)	EFUP-25
	Una tabella per la dichiarazione China RoHS in base all'articolo è disponibile nell'area di download di ciascun articolo alla voce "Dichiarazione del produttore". Per tutti gli articoli con EFUP-E non viene allestita né richiesta alcuna tabella per la dichiarazione China RoHS.

EU REACH SVHC

Avviso di sostanza candidata REACH (n. CAS)	Lead(n. CAS: 7439-92-1)
SCIP	fc92cb83-5260-4d5d-9851-36140ad6449a

EF3.1 Cambiamento climatico

CO2e kg	21,721 kg CO2e
---------	----------------

Phoenix Contact 2026 © - Tutti i diritti riservati
<https://www.phoenixcontact.com>

PHOENIX CONTACT S.p.a.
Via Bellini, 39/41
20095 Cusano Milanino (MI)
+39 02 660591
info_it@phoenixcontact.com