

QUINT-PS/48DC/24DC/ 5 - DC/DC converter



2320144

<https://www.phoenixcontact.com/it/prodotti/2320144>

Si prega di notare che i dati visualizzati in questo PDF sono stati generati dal nostro catalogo online. I dati completi sono disponibili nella documentazione per l'utente. Si applicano le condizioni generali di utilizzo per i download.



Converter QUINT DC/DC switching per il montaggio su guida con tecnologia SFB (Selective Fuse Breaking), ingresso: 48 V DC, uscita: 24 V DC / 5 A

Descrizione del prodotto

Converter QUINT POWER con le massime funzionalità

I DC/DC Converter convertono il livello di tensione, aumentano la tensione sulle linee più lunghe o provvedono alla realizzazione di sistemi di alimentazione indipendenti mediante isolamento galvanico.

Per la protezione selettiva e di conseguenza economica degli impianti i DC/DC QUINT Converter sono in grado di far intervenire gli interruttori magnetotermici con valori pari a 6 volte la corrente nominale, in modo magnetico e quindi rapido. L'elevata affidabilità dell'impianto è garantita anche dal controllo funzionale preventivo, che comunica gli stati operativi critici prima del verificarsi di errori.

I vantaggi

- Affidabilità di attivazione in presenza di carichi pesanti grazie alla riserva di potenza statica POWER BOOST fino al 125% di potenza nominale
- Il controllo funzionale preventivo comunica gli stati operativi critici prima del verificarsi degli errori
- Tensione costante: aggiornamento della tensione di uscita anche all'estremità di linee lunghe
- Consentono la conversione su diversi livelli di tensione
- Isolamento galvanico: per la creazione di sistemi di alimentazione indipendenti

Dati commerciali

Codice articolo	2320144
Pezzi/conf.	1 Pezzi
Quantità di ordinazione minima	1 Pezzi
Codice vendita	CMDQ43
Codice prodotto	CMDQ43
GTIN	4046356482257
Peso per pezzo (confezione inclusa)	900,3 g
Peso per pezzo (confezione esclusa)	708 g
Numero tariffa doganale	85044095
Paese di origine	CN

Dati tecnici

Dati di ingresso

Funzionamento DC

Intervallo tensione in entrata	48 V DC
Range tensione d'ingresso	30 V DC ... 60 V DC
Ingresso a range esteso	no
Campo delle tensioni d'ingresso DC	30 V DC ... 60 V DC
Tipo di tensione della tensione di alimentazione	DC
Impulso corrente di inserzione	< 5 A (tip.)
Integrale del picco di corrente di inserzione (I^2t)	< 0,2 A ² s
Tempo di copertura delle interruzioni di rete	> 14 ms (48 V DC)
Corrente assorbita	3,5 A (48 V DC)
Circuito di protezione	Protezione contro le sovratensioni dei transienti; Varistore
Fusibile d'ingresso	10 A (ritardato, interno)
Prefusibile ammesso	B10 B16
Selezione di un fusibile idoneo per la protezione in ingresso	10 A ... 16 A (Caratteristica B, C, D, K)

Dati di uscita

Efficienza	> 91,5 %
Caratteristica di uscita	U/I
Tensione di uscita nominale	24 V DC \pm 1 %
Regolazione tensione di uscita (U_{Set})	18 V DC ... 29,5 V DC (> 24 V DC, potenza costante limitata)
Corrente nominale di uscita (I_N)	5 A (-25 °C ... 60 °C)
POWER BOOST (I_{Boost})	6,25 A (-25 °C ... 40 °C costante, $U_{OUT} = 24$ V DC)
Selective Fuse Breaking (I_{SFB})	30 A (12 ms)
Protezione magnetica del fusibile	B2 / B4 / C2
Declassamento	60 °C ... 70 °C (2,5 %/K)
Resistenza alimentazione di ritorno	35 V DC
Protezione contro la sovratensione sull'uscita (OVP)	< 35 V DC
Carico capacitivo massimo	Illimitato
Limitazione attiva di corrente	ca. 6,9 A
Scostamento regolazione	< 1 % (variazione di carico statica 10 % ... 90 %) < 2 % (variazione di carico dinamica 10 % ... 90 %) < 0,1 % (variazione tensione in ingresso \pm 10 %)
Ripple residuo	< 25 mV _{SS}
Potenza di uscita	120 W
Carico nominale picchi di commutazione	< 5 mV _{SS} (20 MHz)
Max. potenza dissipata a vuoto	2,7 W
Max. potenza dissipata con carico nominale	11 W
Tempo di risposta	< 2 ms (U_{OUT} (10 % ... 90 %))
Collegamento in parallelo	sì, per ridondanza e incremento potenza
Possibilità di collegamento in serie	sì

QUINT-PS/48DC/24DC/ 5 - DC/DC converter



2320144

<https://www.phoenixcontact.com/it/prodotti/2320144>

Segnale: DC OK, attiva

Descrizione dell'uscita	$U_{OUT} > 0,9 \times U_N$: Segnale High
Campo tensione commutabile	18 V DC ... 24 V DC
Max. corrente d'inserzione	< 20 mA (resistente a cortocircuiti)

Segnale: POWER BOOST, attiva

Descrizione dell'uscita	$I_{OUT} < I_N$: Segnale High
Campo tensione commutabile	18 V DC ... 24 V DC
Max. corrente d'inserzione	< 20 mA (resistente a cortocircuiti)

Segnale: U_{IN} OK, attivo

Descrizione dell'uscita	$U_{IN} > 38,4$ V: segnale High
Campo tensione commutabile	18 V DC ... 24 V DC
Max. corrente d'inserzione	< 20 mA (resistente a cortocircuiti)

Dati di collegamento

Ingresso

Collegamento	Morsetto a vite estraibile
Sezione conduttore rigido min.	0,2 mm ²
Sezione conduttore rigido max.	2,5 mm ²
Sezione conduttore flessibile min.	0,2 mm ²
Sezione conduttore flessibile max.	2,5 mm ²
Sezione trasversale conduttore AWG min.	24
Sezione trasversale conduttore AWG max.	12
Lunghezza del tratto da spelare	8 mm
Filettatura	M3
Coppia min.	0,5 Nm
Coppia max.	0,6 Nm

Uscita

Collegamento	Morsetto a vite estraibile
Sezione conduttore rigido min.	0,2 mm ²
Sezione conduttore rigido max.	2,5 mm ²
Sezione conduttore flessibile min.	0,2 mm ²
Sezione conduttore flessibile max.	2,5 mm ²
Sezione trasversale conduttore AWG min.	24
Sezione trasversale conduttore AWG max.	12
Lunghezza del tratto da spelare	7 mm
Filettatura	M3
Coppia min.	0,5 Nm
Coppia max.	0,6 Nm

Segnale

Sezione conduttore rigido min.	0,2 mm ²
Sezione conduttore rigido max.	2,5 mm ²

QUINT-PS/48DC/24DC/ 5 - DC/DC converter



2320144

<https://www.phoenixcontact.com/it/prodotti/2320144>

Sezione conduttore flessibile min.	0,2 mm ²
Sezione conduttore flessibile max.	2,5 mm ²
Sezione trasversale conduttore AWG min.	24
Sezione trasversale conduttore AWG max.	12
Filettatura	M3
Coppia min.	0,5 Nm
Coppia max.	0,6 Nm

Segnalazione

Tipi di segnalazione	LED
	Uscita di commutazione attiva
	Contatto relè

Uscita segnale: DC OK, attiva

Segnalazione stato	LED "DC OK" verde
Colore	verde

Uscita segnale: POWER BOOST, attiva

Segnalazione stato	LED "BOOST" giallo / $I_{OUT} > I_N$: LED acceso
Colore	giallo
Nota relativa all'indicatore di stato	LED on

Uscita segnale: U_{IN} OK, attivo

Segnalazione stato	LED " $U_{IN} < 38,4$ V" giallo / $U_{IN} < 38,4$ V DC: LED acceso
Colore	giallo
Nota relativa all'indicatore di stato	LED on

Caratteristiche elettriche

Numero fasi	1
Tensione di isolamento ingresso/uscita	1,5 kV (omologazione)
	1 kV (Collaudo)
	1 kV (omologazione)

Caratteristiche articolo

Tipo di prodotto	DC/DC converter
Famiglia di prodotti	QUINT POWER
MTBF (IEC 61709, SN 29500)	> 995000 h (40 °C)

Caratteristiche di isolamento

Classe di protezione	III
Grado d'inquinamento	2

Dimensioni

Larghezza	32 mm
Altezza	130 mm
Profondità	125 mm

QUINT-PS/48DC/24DC/ 5 - DC/DC converter



2320144

<https://www.phoenixcontact.com/it/prodotti/2320144>

Dimensioni di montaggio

Distanza di montaggio destra/sinistra	0 mm / 0 mm ($\leq 70\text{ °C}$)
Distanza di installazione lato destro/sinistro (attivo)	15 mm / 15 mm ($\leq 70\text{ °C}$)
Distanza di montaggio in alto/in basso	50 mm / 50 mm ($\leq 70\text{ °C}$)
Distanza di montaggio in alto/in basso (attiva)	50 mm / 50 mm ($\leq 70\text{ °C}$)

Montaggio alternativo

Larghezza	122 mm
Altezza	130 mm
Profondità	35 mm

Montaggio

Tipo di montaggio	Montaggio su guida DIN
Nota per il montaggio	affiancabile: $P_N \geq 50\%$, orizzontalmente 5 mm, vicino a componenti attivi 15 mm, verticalmente 50 mm affiancabile: $P_N < 50\%$, orizzontalmente 0 mm, verticale in alto 40 mm, verticale in basso 20 mm
Posizione di installazione	Guida di supporto orizzontale NS 35, EN 60715
Con verniciatura di protezione	no

Indicazioni materiale

Materiale custodia	Metallo
Materiale della custodia	Alluminio (AlMg3)
Versione della calotta	Lamina di acciaio zincata, priva di cromo(VI)

Condizioni ambientali e della vita elettrica

Condizioni ambientali

Grado di protezione	IP20
Temperatura ambiente (esercizio)	-25 °C ... 70 °C (> 60 °C Derating: 2,5 %/K)
Temperatura ambiente (stoccaggio/trasporto)	-40 °C ... 85 °C
Temperatura ambiente (Startup type tested)	-40 °C
Classe di climatizzazione	3K3 (a norma EN 60721)
Umidità dell'aria massima consentita (funzionamento)	$\leq 95\%$ (a 25 °C, nessuna condensa)
Urti	18 ms, 30g in ogni direzione (secondo IEC 60068-2-27)
Vibrazioni (funzionamento)	< 15 Hz, ampiezza $\pm 2,5$ mm (secondo IEC 60068-2-6) 15 Hz ... 150 Hz, 2,3g, 90 min.
Temp Code	T4 (-25 ... +70 °C; > 60 °C, Derating: 2,5 %/K)

Normative e prescrizioni

Applicazioni ferroviarie	EN 50121-4
Riferimento normativo - Equipaggiamento elettronico per uso in installazioni di potenza	EN 50178/VDE 0160 (PELV)
Sicurezza elettrica a norma	EN 60950-1/VDE 0805 (SELV)
Riferimento normativo - Bassa tensione di protezione	EN 60950-1 (SELV) EN 60204-1 (PELV)

Separazione sicura a norma	DIN VDE 0100-410
----------------------------	------------------

Omologazioni

Omologazioni UL	UL/C-UL Listed UL 508
	UL/C-UL Recognized UL 60950-1
	UL ANSI/ISA-12.12.01 Class I, Division 2, Groups A, B, C, D T4 (Hazardous Location)

Dati EMC

Compatibilità elettromagnetica	Conformità alla direttiva EMC 2014/30/EU
Requisiti delle interferenze elettromagnetiche Emissione di disturbi	EN 61000-6-3
	EN 61000-6-4
Requisiti delle interferenze elettromagnetiche Immunità ai disturbi	EN 61000-6-1
	EN 61000-6-2

Scariche elettrostatiche

Norme/Disposizioni	EN 61000-4-2
--------------------	--------------

Scariche elettrostatiche

Scarica contatti	8 kV (Grado severità collaudo 4)
Scarica in aria	15 kV (Grado severità collaudo 4)
Osservazioni	Criterio B

Campi elettromagnetici ad alta frequenza

Norme/Disposizioni	EN 61000-4-3
--------------------	--------------

Campi elettromagnetici ad alta frequenza

Frequenza	80 MHz ... 1 GHz
Forza del campo di prova	20 V/m (Grado severità collaudo 3)
Frequenza	1 GHz ... 2 GHz
Forza del campo di prova	10 V/m (Grado severità collaudo 3)
Frequenza	2 GHz ... 3 GHz
Forza del campo di prova	10 V/m (Grado severità collaudo 3)
Osservazioni	Criterio A

Transitori veloci (Burst)

Norme/Disposizioni	EN 61000-4-4
--------------------	--------------

Transitori veloci (Burst)

Ingresso	2 kV (Grado severità collaudo 3 - asimmetrico)
Uscita	2 kV (Grado severità collaudo 3 - asimmetrico)
Segnale	2 kV (Grado severità collaudo 4 - asimmetrico)
Osservazioni	Criterio A

Sollecitazione degli impulsi di tensione (Surge)

Norme/Disposizioni	EN 61000-4-5
--------------------	--------------

Sollecitazione degli impulsi di tensione (Surge)

QUINT-PS/48DC/24DC/ 5 - DC/DC converter



2320144

<https://www.phoenixcontact.com/it/prodotti/2320144>

Ingresso	1 kV (Grado severità collaudo 2 - simmetrico)
	2 kV (Grado severità collaudo 3 - asimmetrico)
Uscita	1 kV (Grado severità collaudo 2 - simmetrico)
	2 kV (Grado severità collaudo 3 - asimmetrico)
Segnale	1 kV (Grado severità collaudo 2 - asimmetrico)
Osservazioni	Criterio A

Influenza condotta

Norme/Disposizioni	EN 61000-4-6
--------------------	--------------

Influenza condotta

Ingresso/Uscita/Segnale	asimmetrico
Frequenza	0,15 MHz ... 80 MHz
Osservazioni	Criterio A
Tensione	10 V (Grado severità collaudo 3)

Emissione di disturbi

Norme/Disposizioni	EN 61000-6-3
Tensione di radiodisturbo secondo norma EN 55011	EN 55011 (EN 55022) classe B campo di impiego Industria e ambiente domestico
Raggio di radiodisturbo secondo norma EN 55011	EN 55011 (EN 55022) classe B campo di impiego Industria e ambiente domestico

Criteri

Criterio A	Segnalazione di stato normale entro i limiti fissati.
Criterio B	Segnalazione di stato temporaneamente compromessa, corretta automaticamente dal dispositivo.

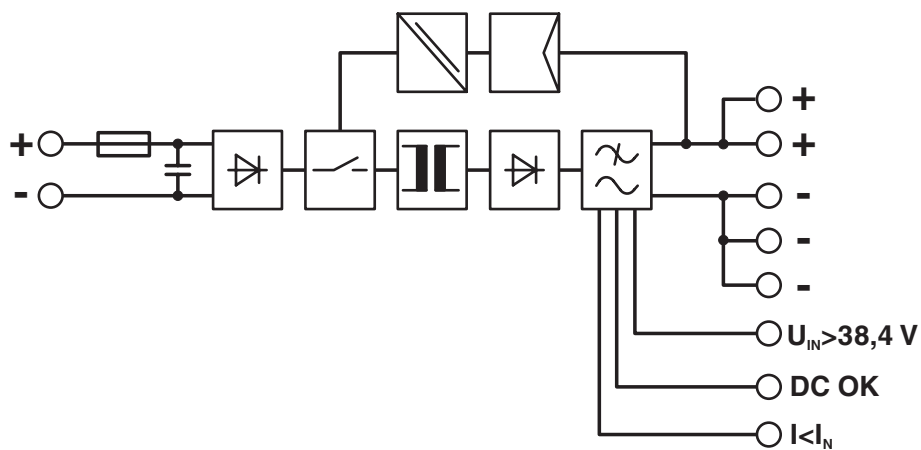
QUINT-PS/48DC/24DC/ 5 - DC/DC converter

2320144

<https://www.phoenixcontact.com/it/prodotti/2320144>

Disegni

Diagramma a blocchi



QUINT-PS/48DC/24DC/ 5 - DC/DC converter



2320144

<https://www.phoenixcontact.com/it/prodotti/2320144>

Omologazioni

🔗 To download certificates, visit the product detail page: <https://www.phoenixcontact.com/it/prodotti/2320144>



cUL Recognized
ID omologazione: E211944



UL Recognized
ID omologazione: E211944



IECEE CB Scheme
ID omologazione: DK-5535-M1



EAC
ID omologazione: RU S-DE.BL08.W.00764



NK
ID omologazione: TA24091M



BV
ID omologazione: 27662/C0 BV



EAC
ID omologazione: RU S-DE.BL08.W.00764



UL Listed
ID omologazione: E123528



cUL Listed
ID omologazione: E123528



RINA
ID omologazione: ELE333522XG

ABS

ID omologazione: 26-0442639-PDA

QUINT-PS/48DC/24DC/ 5 - DC/DC converter



2320144

<https://www.phoenixcontact.com/it/prodotti/2320144>



LR

ID omologazione: LR22301698TA-02

DNV

ID omologazione: TAA000030X



IECEE CB Scheme

ID omologazione: DE/PTZ/0071



NK

ID omologazione: TA22564M



cUL Listed

ID omologazione: E199827



UL Listed

ID omologazione: E199827

QUINT-PS/48DC/24DC/ 5 - DC/DC converter



2320144

<https://www.phoenixcontact.com/it/prodotti/2320144>

Classifiche

ECLASS

ECLASS-13.0	27040701
ECLASS-15.0	27040701

ETIM

ETIM 10.0	EC002540
-----------	----------

UNSPSC

UNSPSC 21.0	39121000
-------------	----------

2320144

<https://www.phoenixcontact.com/it/prodotti/2320144>

Environmental product compliance

EU RoHS

Soddisfa i requisiti della direttiva RoHS	Sì
con eccezione delle deroghe, se note	7(a), 7(c)-I

China RoHS

Environment friendly use period (EFUP)	EFUP-25
	Una tabella per la dichiarazione China RoHS in base all'articolo è disponibile nell'area di download di ciascun articolo alla voce "Dichiarazione del produttore". Per tutti gli articoli con EFUP-E non viene allestita né richiesta alcuna tabella per la dichiarazione China RoHS.

EU REACH SVHC

Avviso di sostanza candidata REACH (n. CAS)	Lead(n. CAS: 7439-92-1)
SCIP	113b8663-356f-4da2-a55a-797fc34c8813

EF3.1 Cambiamento climatico

CO2e kg	24,032 kg CO2e
---------	----------------

Phoenix Contact 2026 © - Tutti i diritti riservati
<https://www.phoenixcontact.com>

PHOENIX CONTACT S.p.a.
 Via Bellini, 39/41
 20095 Cusano Milanino (MI)
 +39 02 660591
info_it@phoenixcontact.com