

MINI-PS- 12- 24DC/ 5-15DC/2 - DC/DC converter



2320018

<https://www.phoenixcontact.com/it/prodotti/2320018>

Si prega di notare che i dati visualizzati in questo PDF sono stati generati dal nostro catalogo online. I dati completi sono disponibili nella documentazione per l'utente. Si applicano le condizioni generali di utilizzo per i download.



Per impianti nuovi usare l'articolo seguente: 1066704.
MINI DC/DC converter switching per il montaggio su guida DIN, ingresso: 12 V DC ... 24 V DC,
uscita: 5 V DC ... 15 V DC/2 A

Descrizione del prodotto

Converter MINI DC/DC per la tecnica MCR.

I Converter DC/DC convertono il livello di tensione, aumentano la tensione sulle linee più lunghe o provvedono alla realizzazione di sistemi di alimentazione indipendenti mediante isolamento galvanico.

I vantaggi

- Isolamento galvanico: per la creazione di sistemi di alimentazione indipendenti
- Consentono la conversione su diversi livelli di tensione
- Tensione costante: aggiornamento della tensione di uscita anche all'estremità di linee lunghe

Dati commerciali

Codice articolo	2320018
Pezzi/conf.	1 Pezzi
Quantità di ordinazione minima	1 Pezzi
Codice vendita	CMDM42
Codice prodotto	CMDM42
GTIN	4046356478519
Peso per pezzo (confezione inclusa)	231 g
Peso per pezzo (confezione esclusa)	200 g
Numero tariffa doganale	85044095
Paese di origine	CN

Dati tecnici

Dati di ingresso

Funzionamento DC

Intervallo tensione in entrata	12 V DC ... 24 V DC
Range tensione d'ingresso	10 V DC ... 32 V DC (Start > 10,5 V DC)
Ingresso a range esteso	sì
Campo delle tensioni d'ingresso DC	10 V DC ... 32 V DC (Start > 10,5 V DC)
Tipo di tensione della tensione di alimentazione	DC
Impulso corrente di inserzione	< 10 A (tip.)
Integrale del picco di corrente di inserzione (I^2t)	0,2 A ² s
Range di frequenze DC	0 Hz
Tempo di copertura delle interruzioni di rete	tip. 4 ms (12 V DC) tip. 18 ms (24 V DC)
Corrente assorbita	2,3 A (12 V DC) 1,1 A (24 V DC)
Tempo di accensione tipico	< 0,5 s
Fusibile d'ingresso	6,3 A (ritardato, interno)

Dati di uscita

Efficienza	> 88 % (con 24 V DC e con valori nominali)
Caratteristica di uscita	U/I
Tensione di uscita nominale	12 V DC \pm 1 %
Regolazione tensione di uscita (U_{Set})	5 V DC ... 15 V DC
Corrente nominale di uscita (I_N)	2 A (-25 °C ... 60 °C)
Declassamento	60 °C ... 70 °C (2,5 %/K)
Resistenza alimentazione di ritorno	30 V DC
Protezione contro la sovratensione sull'uscita (OVP)	< 25 V DC
Ripple residuo	< 20 mV _{SS} (20 MHz)
Potenza di uscita	24 W
Carico nominale picchi di commutazione	< 10 mV _{SS} (20 MHz)
Max. potenza dissipata a vuoto	< 1 W
Max. potenza dissipata con carico nominale	< 4,2 W
Collegamento in parallelo	sì, per la realizzazione di impianti ridondanti e per l'aumento della potenza
Possibilità di collegamento in serie	sì
Protezione (sul lato secondario)	elettronico

Segnale: DC OK, attiva

Descrizione dell'uscita	$U_{OUT} > 0,9 \times U_N$: Segnale High
Corrente di carico permanente	≤ 20 mA

Dati di collegamento

MINI-PS- 12- 24DC/ 5-15DC/2 - DC/DC converter



2320018

<https://www.phoenixcontact.com/it/prodotti/2320018>

Ingresso

Collegamento	Morsetto a vite estraibile
Sezione conduttore rigido min.	0,2 mm ²
Sezione conduttore rigido max.	2,5 mm ²
Sezione conduttore flessibile min.	0,2 mm ²
Sezione conduttore flessibile max.	2,5 mm ²
Sezione trasversale conduttore AWG min.	24
Sezione trasversale conduttore AWG max.	14
Lunghezza del tratto da spelare	7 mm
Filettatura	M3
Coppia min.	0,5 Nm
Coppia max.	0,6 Nm

Uscita

Collegamento	Morsetto a vite estraibile
Sezione conduttore rigido min.	0,2 mm ²
Sezione conduttore rigido max.	2,5 mm ²
Sezione conduttore flessibile min.	0,2 mm ²
Sezione conduttore flessibile max.	2,5 mm ²
Sezione trasversale conduttore AWG min.	24
Sezione trasversale conduttore AWG max.	14
Lunghezza del tratto da spelare	7 mm
Filettatura	M3
Coppia min.	0,5 Nm
Coppia max.	0,6 Nm

Segnale

Sezione conduttore rigido min.	0,2 mm ²
Sezione conduttore rigido max.	2,5 mm ²
Sezione conduttore flessibile min.	0,2 mm ²
Sezione conduttore flessibile max.	2,5 mm ²
Sezione trasversale conduttore AWG min.	24
Sezione trasversale conduttore AWG max.	14
Filettatura	M3
Coppia min.	0,5 Nm
Coppia max.	0,6 Nm

Segnalazione

Tipi di segnalazione	LED
	Uscita di commutazione attiva

Uscita segnale: DC OK, attiva

Segnalazione stato	LED "DC OK" verde
Nota relativa all'indicatore di stato	$U_{OUT} > 0,9 \times U_N$: si accende il LED
Colore	verde

MINI-PS- 12- 24DC/ 5-15DC/2 - DC/DC converter



2320018

<https://www.phoenixcontact.com/it/prodotti/2320018>

Nota relativa all'indicatore di stato	LED acceso
---------------------------------------	------------

Caratteristiche elettriche

Numero fasi	1
Tensione di isolamento ingresso/uscita	1,5 kV (omologazione)
	1 kV (Collaudo)

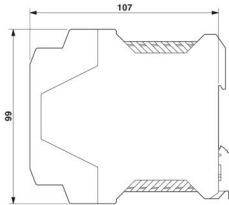
Caratteristiche articolo

Tipo di prodotto	DC/DC converter
Famiglia di prodotti	MINI POWER
MTBF (IEC 61709, SN 29500)	> 2072000 h (40 °C)

Caratteristiche di isolamento

Classe di protezione	III
Grado d'inquinamento	2

Dimensioni

Disegno quotato	
Larghezza	22,5 mm
Altezza	99 mm
Profondità	107 mm

Dimensioni di montaggio

Distanza di montaggio destra/sinistra	0 mm / 0 mm (≤ 70 °C)
Distanza di montaggio in alto/in basso	50 mm / 50 mm (≤ 70 °C)

Montaggio

Nota per il montaggio	affiancabile: orizzontale 0 mm, verticale 50 mm
Posizione di installazione	Guida di supporto orizzontale NS 35, EN 60715
Con verniciatura di protezione	no

Indicazioni materiale

Materiale custodia	Plastica
Materiale custodia	PA
Materiale della custodia	poliammide PA, colore verde

Condizioni ambientali e della vita elettrica

Condizioni ambientali

Grado di protezione	IP20
---------------------	------

MINI-PS- 12- 24DC/ 5-15DC/2 - DC/DC converter



2320018

<https://www.phoenixcontact.com/it/prodotti/2320018>

Temperatura ambiente (esercizio)	-25 °C ... 70 °C (>+60 °C Derating)
Temperatura ambiente (stoccaggio/trasporto)	-40 °C ... 85 °C
Classe di climatizzazione	3K3 (a norma EN 60721)
Umidità dell'aria massima consentita (funzionamento)	≤ 95 % (a +25 °C, nessuna condensa)
Urti	18 ms, 30g in ogni direzione (secondo IEC 60068-2-27)
Vibrazioni (funzionamento)	< 15 Hz, ampiezza ±2,5 mm (secondo IEC 60068-2-6) 15 Hz ... 150 Hz, 2,3g

Normative e prescrizioni

Applicazioni ferroviarie	EN 50121-4
Riferimento normativo - Equipaggiamento elettronico per uso in installazioni di potenza	EN 50178/VDE 0160 (PELV)
Sicurezza elettrica a norma	EN 60950-1/VDE 0805 (SELV)
Separazione sicura a norma	DIN VDE 0100-410 DIN VDE 0106-101

Omologazioni

CSA	CSA-C22.2 No. 107.1-01
Omologazioni UL	UL/C-UL Listed UL 508 UL/C-UL Recognized UL 60950-1 UL ANSI/ISA-12.12.01 Class I, Division 2, Groups A, B, C, D (Hazardous Location)

Dati EMC

Compatibilità elettromagnetica	Conformità alla direttiva EMC 2014/30/EU
Direttiva sulla bassa tensione	Conformità alla direttiva LVD 2014/35/CE
Requisiti delle interferenze elettromagnetiche Emissione di disturbi	EN 61000-6-3 EN 61000-6-4
Requisiti delle interferenze elettromagnetiche Immunità ai disturbi	EN 61000-6-1 EN 61000-6-2

Emissione di disturbi

Norme/Disposizioni	EN 55011 (EN 55022)
--------------------	---------------------

Scariche elettrostatiche

Norme/Disposizioni	EN 61000-4-2
Custodia	> Level 3

Scariche elettrostatiche

Scarica contatti	8 kV (Scarica contatti)
Scarica in aria	8 kV (Scarica in aria)
Osservazioni	Criterio B

Campi elettromagnetici ad alta frequenza

Norme/Disposizioni	EN 61000-4-3
--------------------	--------------

Campi elettromagnetici ad alta frequenza

MINI-PS- 12- 24DC/ 5-15DC/2 - DC/DC converter



2320018

<https://www.phoenixcontact.com/it/prodotti/2320018>

Frequenza	80 MHz ... 3 GHz
Forza del campo di prova	10 V/m
Osservazioni	Criterio A

Transitori veloci (Burst)

Norme/Disposizioni	EN 61000-4-4
--------------------	--------------

Transitori veloci (Burst)

Ingresso	4 kV (level 4 - asimmetrico: linea a terra)
Uscita	2 kV (level 3 - asimmetrico: linea a terra)
Segnale	1 kV (Level 2 - cavo asimmetrico verso terra)
Osservazioni	Criterio B

Sollecitazione degli impulsi di tensione (Surge)

Norme/Disposizioni	EN 61000-4-5
--------------------	--------------

Influenza condotta

Norme/Disposizioni	EN 61000-4-6
--------------------	--------------

Influenza condotta

Ingresso/uscita	Level 3
Frequenza	0,15 MHz ... 80 MHz (10 V)

Cadute di tensione

Norme/Disposizioni	EN 61000-4-11
--------------------	---------------

Emissione di disturbi

Norme/Disposizioni	EN 61000-6-3
Tensione di radiodisturbo secondo norma EN 55011	EN 55011 (EN 55022) classe B campo di impiego Industria e ambiente domestico
Raggio di radiodisturbo secondo norma EN 55011	EN 55011 (EN 55022) classe B campo di impiego Industria e ambiente domestico

Disegni

Disegno quotato

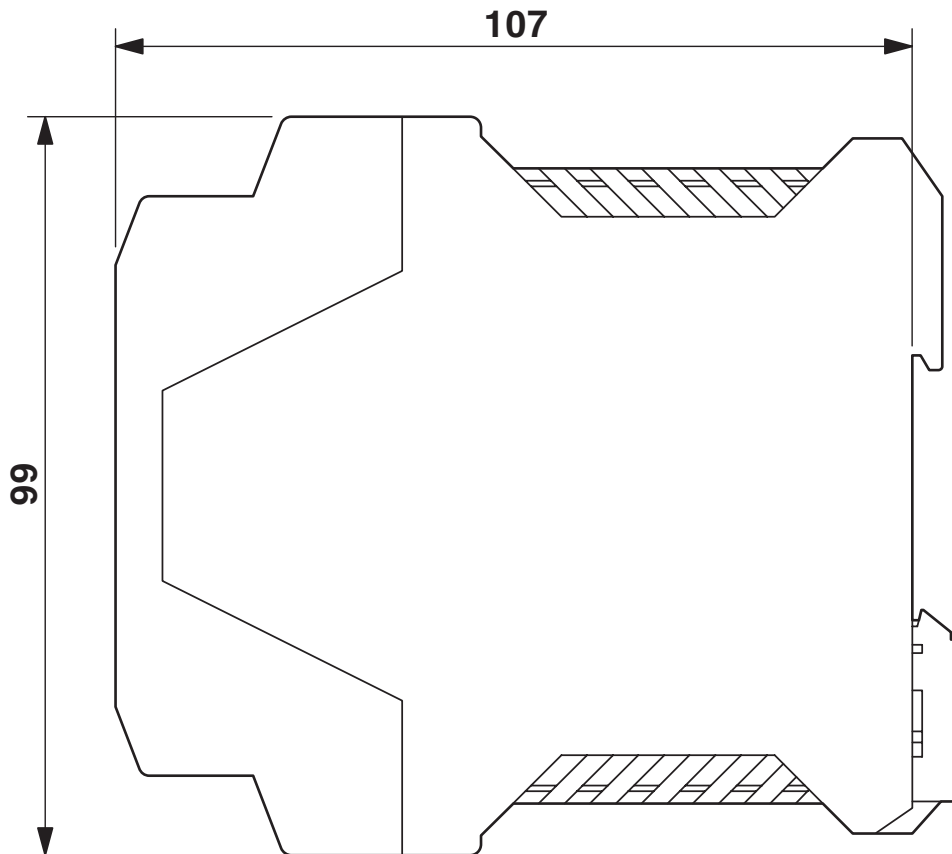
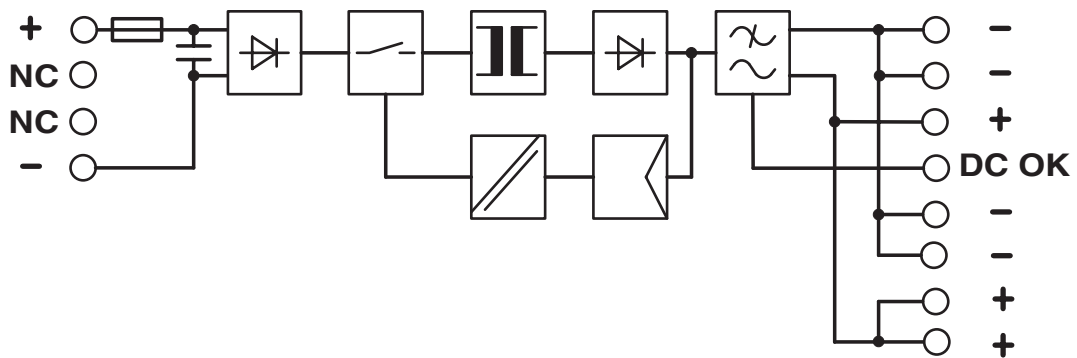


Diagramma a blocchi



MINI-PS- 12- 24DC/ 5-15DC/2 - DC/DC converter



2320018

<https://www.phoenixcontact.com/it/prodotti/2320018>

Omologazioni

🔗 To download certificates, visit the product detail page: <https://www.phoenixcontact.com/it/prodotti/2320018>



cUL Recognized

ID omologazione: FILE E 211944



UL Recognized

ID omologazione: E211944



EAC

ID omologazione: RU S-DE.BL08.W.00764



UL Listed

ID omologazione: E123528



cUL Listed

ID omologazione: E123528

CoC / Compliance Statement

ID omologazione: 19-004-01



cUL Listed

ID omologazione: E199827



UL Listed

ID omologazione: E199827

MINI-PS- 12- 24DC/ 5-15DC/2 - DC/DC converter



2320018

<https://www.phoenixcontact.com/it/prodotti/2320018>

Classifiche

ECLASS

ECLASS-13.0	27040701
ECLASS-15.0	27040701

ETIM

ETIM 10.0	EC002540
-----------	----------

UNSPSC

UNSPSC 21.0	39121000
-------------	----------

2320018

<https://www.phoenixcontact.com/it/prodotti/2320018>

Environmental product compliance

EU RoHS

Soddisfa i requisiti della direttiva RoHS	Sì
con eccezione delle deroghe, se note	7(a), 7(c)-I

China RoHS

Environment friendly use period (EFUP)	EFUP-25
	Una tabella per la dichiarazione China RoHS in base all'articolo è disponibile nell'area di download di ciascun articolo alla voce "Dichiarazione del produttore". Per tutti gli articoli con EFUP-E non viene allestita né richiesta alcuna tabella per la dichiarazione China RoHS.

EU REACH SVHC

Avviso di sostanza candidata REACH (n. CAS)	Lead(n. CAS: 7439-92-1)
SCIP	2350ef3a-62c5-4b86-a136-b61d660c3ebc

EF3.1 Cambiamento climatico

CO2e kg	2,23 kg CO2e
---------	--------------

Phoenix Contact 2026 © - Tutti i diritti riservati
<https://www.phoenixcontact.com>

PHOENIX CONTACT S.p.a.
 Via Bellini, 39/41
 20095 Cusano Milanino (MI)
 +39 02 660591
info_it@phoenixcontact.com