

# FB1-S1-6SP-S-0-10-00-0-0 - Scatola di connessione



2316446

<https://www.phoenixcontact.com/it/prodotti/2316446>

Si prega di notare che i dati visualizzati in questo PDF sono stati generati dal nostro catalogo online. I dati completi sono disponibili nella documentazione per l'utente. Si applicano le condizioni generali di utilizzo per i download.



Scatola di comando sul campo in acciaio legato con dieci connessioni per l'impiego in una zona Ex. Contiene blocco accoppiatore di dispositivi a 6 vie (FB-6SP) per FOUNDATION Fieldbus o PROFIBUS PA, cablaggio di distribuzione (+, -, S) collegato a un dispositivo di protezione PLUGTRAB (PT 4+F-BE)

## Descrizione del prodotto

FF/PA – Scatola di connessione, blocco a 6 vie

## I vantaggi

- Resistenza di terminazione premontata
- Protezione contro corto circuito con limitazione di corrente per ogni derivazione
- Possibilità di collegare fino a 6 dispositivi da campo FOUNDATION Fieldbus o PROFIBUS PA
- Risolti i problemi con il raggio di curvatura dei cavi a causa della configurazione dei connettori su un solo lato

## Dati commerciali

Codice articolo	2316446
Pezzi/conf.	1 Pezzi
Quantità di ordinazione minima	1 Pezzi
Codice vendita	DNC1Z1
Codice prodotto	DNC1Z1
GTIN	4055626590561
Peso per pezzo (confezione inclusa)	6.100 g
Peso per pezzo (confezione esclusa)	4.660 g
Numero tariffa doganale	85371098
Paese di origine	US

## Dati tecnici

### Note

#### Nota per l'utilizzo

Nota per l'utilizzo	Solo per l'uso industriale
---------------------	----------------------------

#### Limitazione dell'uso

Indicazioni CCCex	In Cina non è consentito l'utilizzo nelle zone a potenziale rischio di esplosione.
-------------------	--

### Caratteristiche articolo

Tipo di prodotto	Cassette di distribuz.
------------------	------------------------

### Caratteristiche elettriche

#### Alimentazione

Max. corrente assorbita	4,8 mA (a vuoto)
	340 mA (Linea principale)

### Dati EX

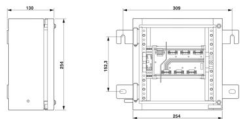
#### Dati tecnici di sicurezza

Tensione d'ingresso $U_i$	32 V (IIB (C/D))
	24 V (IIC (A/B))
	17,5 V (FISCO)
Induttanza $L_i$	4 $\mu$ H
Capacità $C_i$	0 $\mu$ F
Max. tensione d'uscita $U_o$	$U_{in}$ (Linea di derivazione )
Max. corrente in uscita $I_o$	56 mA (Linea di derivazione )
Max. potenza in uscita $P_o$	1,792 W
Tensione massima di sicurezza $U_m$	17,5 V (a norma EN 60079-11)
IIC/IIB (Linea di derivazione ): Max. induttività esterna $L_o$ / Max. capacità esterna $C_o$	/ 80 nF
IIC/IIB (per derivazione): Max. induttività esterna $L_o$ / Max. capacità esterna $C_o$	0,26 mH

### Interfacce

Segnale	FOUNDATION Fieldbus
	PROFIBUS

### Dimensioni

Disegno quotato	
-----------------	--

2316446

<https://www.phoenixcontact.com/it/prodotti/2316446>

Larghezza	254 mm
Altezza	254 mm
Profondità	127 mm

## Indicazioni materiale

Colore	grigio
Materiale custodia	acciaio inossidabile

## Condizioni ambientali e della vita elettrica

### Condizioni ambientali

Grado di protezione	IP66
Temperatura ambiente (esercizio)	-40 °C ... 70 °C
Temperatura ambiente (stoccaggio/trasporto)	-40 °C ... 70 °C
Umidità dell'aria massima consentita (funzionamento)	< 95 % (senza condensa)

## Omologazioni

### ATEX

Siglatura	⊕ II 3G Ex nA [ic] IIC T4 Gc
	Ex nA nC [ic] IIC T4 Gc
	Ex ic IIC T4 Gc, FISCO ic spurs
	⊕ II 3 D Ex tc IIIC T135 Dc IP66
Certificato	DEMKO 16ATEX1704X

### IECEX

Siglatura	Ex nA [ic] IIC T4 Gc
	Ex nA nC [ic] IIC T4 Gc
	Ex ic IIC T4 Gc, FISCO ic spurs
	Ex tc IIIC T135 Dc IP66
Certificato	IECEX UL 16.0079X

### UL, USA

Siglatura	Class I, Zone 2, AEx nA [ic] IIC T4
	Ex nA [ic] IIC T4 Gc X, linee di derivazione Entity/FISCO
	Class I, Div. 2, Groups A, B, C, D T4
	Zona 22, AEx tc IIIB T135°C
	Ex tc IIIB T135°C Dc X IP66

### UKCA Ex (UKEX)

Siglatura	⊕ II 3G Ex nA [ic] IIC T4 Gc
	Ex nA nC [ic] IIC T4 Gc
	Ex ic IIC T4 Gc, FISCO ic spurs
	⊕ II 3 D Ex tc IIIC T135 Dc IP66
Certificato	PxCAI22UKEx2316417X

## Normative e prescrizioni

# FB1-S1-6SP-S-0-10-00-0-0 - Scatola di connessione



2316446

<https://www.phoenixcontact.com/it/prodotti/2316446>

## Norme

Norme/Disposizioni	EN 61326-1
	EN 60079-0
	EN 60079-11
	EN 60079-15

## Montaggio

Tipo di montaggio	Montaggio a parete
-------------------	--------------------

# FB1-S1-6SP-S-0-10-00-0-0 - Scatola di connessione

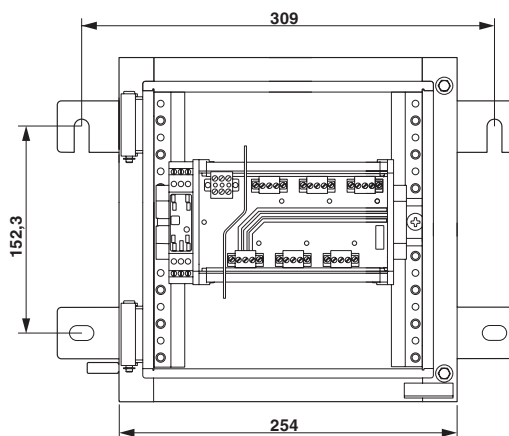
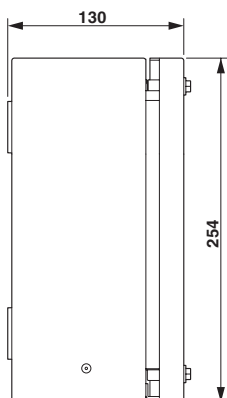


2316446

<https://www.phoenixcontact.com/it/prodotti/2316446>

## Disegni


Disegno quotato



2316446

<https://www.phoenixcontact.com/it/prodotti/2316446>

## Omologazioni

 To download certificates, visit the product detail page: <https://www.phoenixcontact.com/it/prodotti/2316446>



**IECEX**

ID omologazione: IECEX UL 16.0079X



**cUL Listed**

ID omologazione: E199827



**UL Listed**

ID omologazione: E199827



**ATEX**

ID omologazione: DEMKO 16 ATEX 1704X

2316446

<https://www.phoenixcontact.com/it/prodotti/2316446>

## Classifiche

### ECLASS

ECLASS-13.0	27180101
ECLASS-15.0	27180101

### ETIM

ETIM 10.0	EC000261
-----------	----------

### UNSPSC

UNSPSC 21.0	31261500
-------------	----------

2316446

<https://www.phoenixcontact.com/it/prodotti/2316446>

## Environmental product compliance

### EU RoHS

Soddisfa i requisiti della direttiva RoHS	Sì
con eccezione delle deroghe, se note	7(a), 7(c)-I

### China RoHS

Environment friendly use period (EFUP)	EFUP-50
	Una tabella per la dichiarazione China RoHS in base all'articolo è disponibile nell'area di download di ciascun articolo alla voce "Dichiarazione del produttore". Per tutti gli articoli con EFUP-E non viene allestita né richiesta alcuna tabella per la dichiarazione China RoHS.

### EU REACH SVHC

Avviso di sostanza candidata REACH (n. CAS)	Lead(n. CAS: 7439-92-1)
SCIP	c7b15f62-dced-43a4-9fc6-e1561cd5a38b

Phoenix Contact 2026 © - Tutti i diritti riservati  
<https://www.phoenixcontact.com>

PHOENIX CONTACT S.p.a.  
 Via Bellini, 39/41  
 20095 Cusano Milanino (MI)  
 +39 02 660591  
[info\\_it@phoenixcontact.com](mailto:info_it@phoenixcontact.com)