

FB1-S1-6SP-T-0-10-00-0-0 - Scatola di connessione



2316420

<https://www.phoenixcontact.com/it/prodotti/2316420>

Si prega di notare che i dati visualizzati in questo PDF sono stati generati dal nostro catalogo online. I dati completi sono disponibili nella documentazione per l'utente. Si applicano le condizioni generali di utilizzo per i download.



Scatola di comando sul campo in acciaio legato con dieci connessioni per l'impiego in una zona Ex. Contiene blocco accoppiatore di dispositivi a 6 vie (FB-6SP) per FOUNDATION Fieldbus o PROFIBUS PA e tre morsetti componibili per il cablaggio di distribuzione (+, -, S).

Descrizione del prodotto

FF/PA – Scatola di connessione, blocco a 6 vie

I vantaggi

- Possibilità di collegare fino a 6 dispositivi da campo FOUNDATION Fieldbus o PROFIBUS PA
- Resistenza di terminazione premontata
- Risolti i problemi con il raggio di curvatura dei cavi a causa della configurazione dei connettori su un solo lato
- Protezione contro corto circuito con limitazione di corrente per ogni derivazione

Dati commerciali

Codice articolo	2316420
Pezzi/conf.	1 Pezzi
Quantità di ordinazione minima	1 Pezzi
Codice vendita	DNC1Z1
Codice prodotto	DNC1Z1
GTIN	4055626590585
Peso per pezzo (confezione inclusa)	5,99 kg
Peso per pezzo (confezione esclusa)	4,64 kg
Numero tariffa doganale	85371098
Paese di origine	Le informazioni sul paese di origine vengono fornite con la consegna.

Dati tecnici

Note

Nota per l'utilizzo

Nota per l'utilizzo	Solo per l'uso industriale
---------------------	----------------------------

Limitazione dell'uso

Indicazioni CCCex	In Cina non è consentito l'utilizzo nelle zone a potenziale rischio di esplosione.
-------------------	--

Caratteristiche elettriche

Alimentazione

Max. corrente assorbita	4,8 mA (a vuoto)
	340 mA (Linea principale)

Dati EX

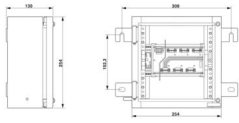
Dati tecnici di sicurezza

Tensione d'ingresso U_i	32 V (IIB (C/D))
	24 V (IIC (A/B))
	17,5 V (FISCO)
Induttanza L_i	4 μ H
Capacità C_i	0 μ F
Max. tensione d'uscita U_o	U_{in} (Linea di derivazione)
Max. corrente in uscita I_o	56 mA (Linea di derivazione)
Max. potenza in uscita P_o	1,792 W
Tensione massima di sicurezza U_m	17,5 V (a norma EN 60079-11)
IIC/IIB (Linea di derivazione): Max. induttività esterna L_o / Max. capacità esterna C_o	/ 80 nF
IIC/IIB (per derivazione): Max. induttività esterna L_o / Max. capacità esterna C_o	0,26 mH

Interfacce

Segnale	FOUNDATION Fieldbus
	PROFIBUS

Dimensioni

Disegno quotato	
Larghezza	254 mm
Altezza	254 mm
Profondità	127 mm

Indicazioni materiale

Colore	grigio
Materiale custodia	acciaio inossidabile

Condizioni ambientali e della vita elettrica

Condizioni ambientali

Grado di protezione	IP66
Temperatura ambiente (esercizio)	-40 °C ... 70 °C
Temperatura ambiente (stoccaggio/trasporto)	-40 °C ... 70 °C
Umidità dell'aria massima consentita (funzionamento)	< 95 % (senza condensa)

Omologazioni

Conformità/Omologazioni

Conformità	CE conforme, inoltre norma EN 61326-1
------------	---------------------------------------

Dati EX

ATEX	DEMKO 16ATEX1704X II 3 G D Ex nA [ic] IIC T4 Gc, Ex nA nC [ic] IIC T4 Gc Ex ic IIC T4 Gc, FISCO ic spurs Ex tc IIIC T135 Dc IP66
IECEX	IECEX UL 16.0079X Ex nA [ic] IIC T4 Gc, Ex nA nC [ic] IIC T4 Gc Ex ic IIC T4 Gc, FISCO ic spurs Ex tc IIIC T135 Dc IP66
UL, USA / Canada	Class I, Zone 2, AEx nA [ic] IIC T4 Gc, AEx nA nC [ic] IIC T4 Gc Entity/FISCO spurs Class I, Div. 2, Groups A, B, C, D, T4 Class I, Zone 22, AEx tc IIIC T135 Dc IP66

Normative e prescrizioni

Norme

Norme/Disposizioni	EN 61326-1
	EN 60079-0
	EN 60079-11
	EN 60079-15

Montaggio

Tipo di montaggio	Montaggio a parete
-------------------	--------------------

FB1-S1-6SP-T-0-10-00-0-0 - Scatola di connessione

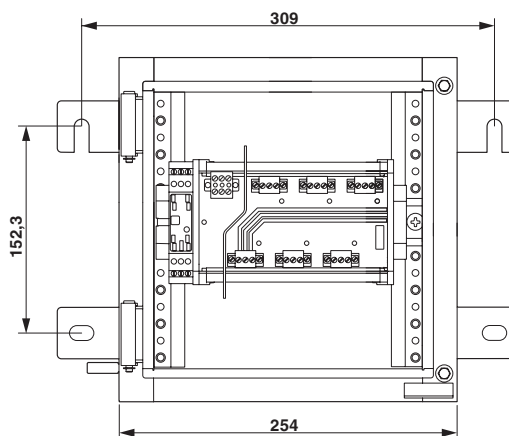
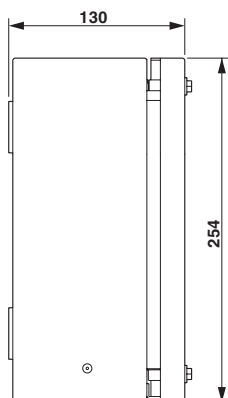


2316420

<https://www.phoenixcontact.com/it/prodotti/2316420>

Disegni

Disegno quotato



2316420

<https://www.phoenixcontact.com/it/prodotti/2316420>

Classifiche

ECLASS

ECLASS-13.0

27180101

ETIM

ETIM 9.0

EC000261

UNSPSC

UNSPSC 21.0

31261500

2316420

<https://www.phoenixcontact.com/it/prodotti/2316420>

Environmental product compliance

EU RoHS

Soddisfa i requisiti della direttiva RoHS	Sì
con eccezione delle deroghe, se note	6(c), 7(a), 7(c)-I

China RoHS

Environment friendly use period (EFUP)	EFUP-50
	Una tabella per la dichiarazione China RoHS in base all'articolo è disponibile nell'area di download di ciascun articolo alla voce "Dichiarazione del produttore". Per tutti gli articoli con EFUP-E non viene allestita né richiesta alcuna tabella per la dichiarazione China RoHS.

EU REACH SVHC

Avviso di sostanza candidata REACH (n. CAS)	Lead(n. CAS: 7439-92-1)
SCIP	2d30ae34-c4ca-4d9a-9b1c-a5e64ffc6f65

Phoenix Contact 2026 © - Tutti i diritti riservati
<https://www.phoenixcontact.com>

PHOENIX CONTACT S.p.a.
 Via Bellini, 39/41
 20095 Cusano Milanino (MI)
 +39 02 660591
info_it@phoenixcontact.com