

2316417

<https://www.phoenixcontact.com/it/prodotti/2316417>

Si prega di notare che i dati visualizzati in questo PDF sono stati generati dal nostro catalogo online. I dati completi sono disponibili nella documentazione per l'utente. Si applicano le condizioni generali di utilizzo per i download.



Scatola di connessione sul campo in acciaio legato con 16 connessioni per l'impiego in una zona Ex. Contiene blocco accoppiatore di dispositivi a 12 vie (FB-12SP) per FOUNDATION Fieldbus o PROFIBUS PA e tre morsetti componibili per il cablaggio di distribuzione (+, -, S).

## Descrizione del prodotto

FF/PA – Scatola di connessione, blocco a 12 vie

## I vantaggi

- Risolti i problemi con il raggio di curvatura dei cavi a causa della configurazione dei connettori su un solo lato
- Protezione contro corto circuito con limitazione di corrente per ogni derivazione
- Possibilità di connettere fino a 12 dispositivi di campo Foundation Fieldbus o PROFIBUS PA
- Resistenza di terminazione premontata



## Dati commerciali

Codice articolo	2316417
Pezzi/conf.	1 Pezzi
Quantità di ordinazione minima	1 Pezzi
Codice vendita	DNC1Z1
Codice prodotto	DNC1Z1
GTIN	4055626301754
Peso per pezzo (confezione inclusa)	8.140 g
Peso per pezzo (confezione esclusa)	6.540 g
Numero tariffa doganale	85371098
Paese di origine	US

## Dati tecnici

### Note

#### Limitazione dell'uso

Indicazioni CCCex	In Cina non è consentito l'utilizzo nelle zone a potenziale rischio di esplosione.
-------------------	--

### Caratteristiche articolo

Tipo di prodotto	Cassette di distribuz.
------------------	------------------------

### Caratteristiche elettriche

#### Alimentazione

Max. corrente assorbita	6,5 mA (a vuoto)
	680 mA (Linea principale)

### Dati EX

#### Dati tecnici di sicurezza

Tensione d'ingresso $U_i$	32 V (IIB (C/D))
	24 V (IIC (A/B))
	17,5 V (FISCO)
Induttanza $L_i$	4 $\mu$ H
Capacità $C_i$	0 $\mu$ F
Max. tensione d'uscita $U_o$	$U_{in}$ (Linea di derivazione )
Max. corrente in uscita $I_o$	56 mA (per derivazione)
Max. potenza in uscita $P_o$	1,792 W
Tensione massima di sicurezza $U_m$	17,5 V
IIC/IIB (per derivazione): Max. induttività esterna $L_o$ / Max. capacità esterna $C_o$	/ 80 nF
	0,26 mH

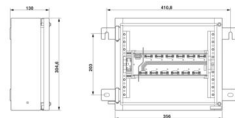
### Interfacce

Segnale	FOUNDATION Fieldbus
	PROFIBUS

#### Dati

Numero di canali	12
Resistenza terminale	Terminazione integrata attivata con ponticellamenti sul morsetto corretto
Sezione conduttore flessibile max.	2,5 mm <sup>2</sup>
Sezione conduttore flessibile min.	0,2 mm <sup>2</sup>
Sezione conduttore rigido max.	2,5 mm <sup>2</sup>
Sezione conduttore rigido min.	0,2 mm <sup>2</sup>
Sezione trasversale conduttore AWG max.	12
Sezione trasversale conduttore AWG min.	24

## Dimensioni

Disegno quotato	
Larghezza	355,6 mm
Altezza	304,8 mm
Profondità	127 mm

## Indicazioni materiale

Colore	grigio
Materiale custodia	acciaio inossidabile

## Controlli meccanici

Resistenza alla corrosione secondo ANSI-ISA 71.04-1985 - Grado di severità G3	:
---	---

## Condizioni ambientali e della vita elettrica

### Condizioni ambientali

Grado di protezione	IP66
Temperatura ambiente (esercizio)	-40 °C ... 70 °C
Temperatura ambiente (stoccaggio/trasporto)	-40 °C ... 70 °C
Posizione elevata	2000 m
Umidità dell'aria massima consentita (funzionamento)	< 95 % (senza condensa)

## Omologazioni

### Conformità/Omologazioni

Conformità	CE conforme, inoltre norma EN 61326-1
------------	---------------------------------------

### Dati EX

ATEX	DEMKO 16ATEX1704X II 3 G D Ex nA [ic] IIC T4 Gc, Ex nA nC [ic] IIC T4 Gc Ex ic IIC T4 Gc, FISCO ic spurs Ex tc IIIC T135 Dc IP66
IECEX	IECEX UL 16.0079X Ex nA [ic] IIC T4 Gc, Ex nA nC [ic] IIC T4 Gc Ex ic IIC T4 Gc, FISCO ic spurs Ex tc IIIC T135 Dc IP66
UL, USA / Canada	Class I, Zone 2, AEx nA [ic] IIC T4 Gc, AEx nA nC [ic] IIC T4 Gc Entity/FISCO spurs Class I, Div. 2, Groups A, B, C, D, T4 Class I, Zone 22, AEx tc IIIC T135 Dc IP66

## Normative e prescrizioni

### Norme

2316417

<https://www.phoenixcontact.com/it/prodotti/2316417>

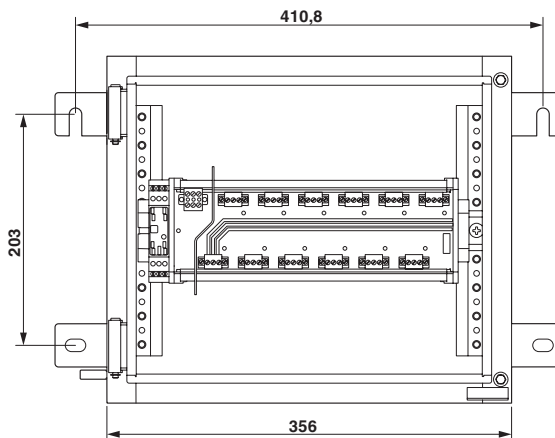
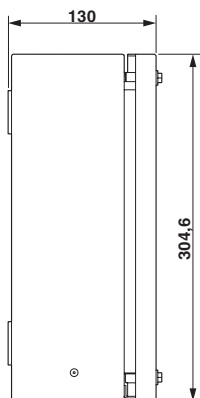
Norme/Disposizioni	EN 61326-1
	EN 60079-0
	EN 60079-11
	EN 60079-15

## Montaggio

Tipo di montaggio	Montaggio a parete
-------------------	--------------------

Disegni

Disegno quotato



2316417

<https://www.phoenixcontact.com/it/prodotti/2316417>

## Classifiche

### ECLASS

ECLASS-13.0	27180101
ECLASS-15.0	27180101

### ETIM

ETIM 10.0	EC000261
-----------	----------

### UNSPSC

UNSPSC 21.0	31261500
-------------	----------

2316417

<https://www.phoenixcontact.com/it/prodotti/2316417>

## Environmental product compliance

### EU RoHS

Soddisfa i requisiti della direttiva RoHS	Sì
con eccezione delle deroghe, se note	6(c), 7(a), 7(c)-I

### China RoHS

Environment friendly use period (EFUP)	EFUP-50
	Una tabella per la dichiarazione China RoHS in base all'articolo è disponibile nell'area di download di ciascun articolo alla voce "Dichiarazione del produttore". Per tutti gli articoli con EFUP-E non viene allestita né richiesta alcuna tabella per la dichiarazione China RoHS.

### EU REACH SVHC

Avviso di sostanza candidata REACH (n. CAS)	Lead(n. CAS: 7439-92-1)
SCIP	fb626b23-d6c7-4048-85ac-e27bf290cd8a

Phoenix Contact 2026 © - Tutti i diritti riservati  
<https://www.phoenixcontact.com>

PHOENIX CONTACT S.p.a.  
 Via Bellini, 39/41  
 20095 Cusano Milanino (MI)  
 +39 02 660591  
[info\\_it@phoenixcontact.com](mailto:info_it@phoenixcontact.com)