

# AXL P TERM PAIR - Blocco di morsetti



2316402

<https://www.phoenixcontact.com/it/prodotti/2316402>

Si prega di notare che i dati visualizzati in questo PDF sono stati generati dal nostro catalogo online. I dati completi sono disponibili nella documentazione per l'utente. Si applicano le condizioni generali di utilizzo per i download.



Coppia di resistenze di terminazione Axioline P

## Descrizione del prodotto

Per il funzionamento del sistema Axioline P è necessaria la coppia di resistenze terminali, la cui funzione è di terminare la comunicazione sulla backplane a ogni estremità della stazione.

## Dati commerciali

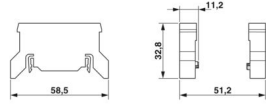
Codice articolo	2316402
Pezzi/conf.	1 Pezzi
Quantità di ordinazione minima	1 Pezzi
Codice vendita	DRIPZ4
Codice prodotto	DRIPZ4
GTIN	4055626368313
Peso per pezzo (confezione inclusa)	23,3 g
Peso per pezzo (confezione esclusa)	23,2 g
Numero tariffa doganale	85332100
Paese di origine	US

## Dati tecnici

### Caratteristiche articolo

Tipo di prodotto	Resistenza terminale
------------------	----------------------

### Dimensioni

Disegno quotato	
Larghezza	11,55 mm
Altezza	58,5 mm
Lunghezza	33,7 mm

### Indicazioni materiale

Colore	nero
--------	------

### Condizioni ambientali e della vita elettrica

#### Condizioni ambientali

Grado di protezione	IP20
Temperatura ambiente (esercizio)	-40 °C ... 70 °C (Posizione di installazione: montaggio a parete su guida orizzontale)
Temperatura ambiente (stoccaggio/trasporto)	-40 °C ... 85 °C
Posizione elevata	2000 m (sopra il livello del mare)
Umidità dell'aria consentita (esercizio)	5 % ... 95 % (senza condensa)
Umidità dell'aria consentita (stoccaggio/trasporto)	5 % ... 95 %

### Montaggio

Tipo di montaggio	Montaggio su guida DIN
-------------------	------------------------

# AXL P TERM PAIR - Blocco di morsetti

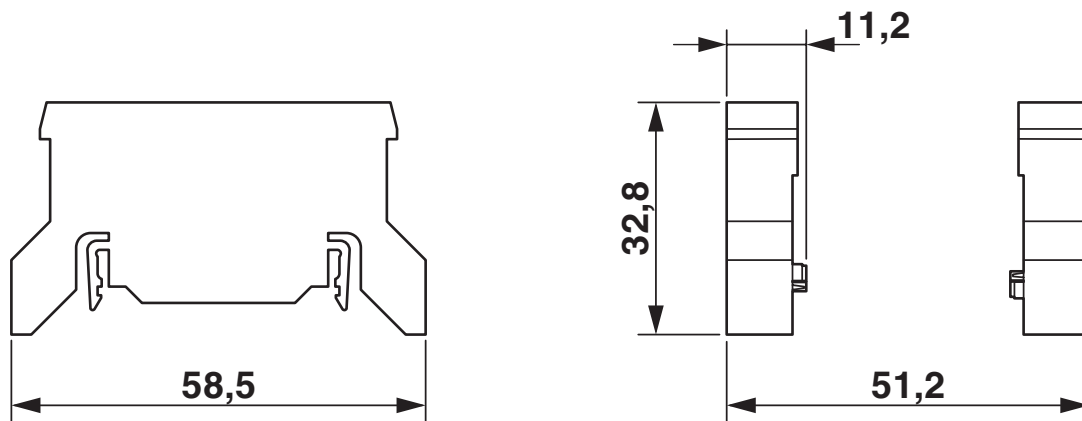
2316402

<https://www.phoenixcontact.com/it/prodotti/2316402>



## Disegni

Disegno quotato



# AXL P TERM PAIR - Blocco di morsetti



2316402

<https://www.phoenixcontact.com/it/prodotti/2316402>

## Classifiche

### ECLASS

ECLASS-13.0	27242610
ECLASS-15.0	27242610

### ETIM

ETIM 10.0	EC001600
-----------	----------

### UNSPSC

UNSPSC 21.0	32151600
-------------	----------

2316402

<https://www.phoenixcontact.com/it/prodotti/2316402>

## Environmental product compliance

### EU RoHS

Soddisfa i requisiti della direttiva RoHS	Sì
con eccezione delle deroghe, se note	7(c)-I

### China RoHS

Environment friendly use period (EFUP)	EFUP-50
	Una tabella per la dichiarazione China RoHS in base all'articolo è disponibile nell'area di download di ciascun articolo alla voce "Dichiarazione del produttore". Per tutti gli articoli con EFUP-E non viene allestita né richiesta alcuna tabella per la dichiarazione China RoHS.

### EU REACH SVHC

Avviso di sostanza candidata REACH (n. CAS)	Nessuna sostanza con una percentuale di massa maggiore dello 0,1%
---	---

Phoenix Contact 2026 © - Tutti i diritti riservati  
<https://www.phoenixcontact.com>

PHOENIX CONTACT S.p.a.  
Via Bellini, 39/41  
20095 Cusano Milanino (MI)  
+39 02 660591  
[info\\_it@phoenixcontact.com](mailto:info_it@phoenixcontact.com)