

AXL P BS 35 - Connettore bus

2316396

<https://www.phoenixcontact.com/it/prodotti/2316396>



Si prega di notare che i dati visualizzati in questo PDF sono stati generati dal nostro catalogo online. I dati completi sono disponibili nella documentazione per l'utente. Si applicano le condizioni generali di utilizzo per i download.

Modulo di base bus Axioline P per tipo di custodia FBPS base



Dati commerciali

Codice articolo	2316396
Pezzi/conf.	1 Pezzi
Quantità di ordinazione minima	1 Pezzi
Codice vendita	DRIPZ4
Codice prodotto	DRIPZ4
GTIN	4055626368344
Peso per pezzo (confezione inclusa)	13,7 g
Peso per pezzo (confezione esclusa)	13,7 g
Numero tariffa doganale	85366990
Paese di origine	US

AXL P BS 35 - Connettore bus

2316396

<https://www.phoenixcontact.com/it/prodotti/2316396>

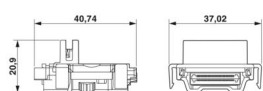


Dati tecnici

Caratteristiche articolo

Tipo di prodotto	Connettore bus per guide DIN
Famiglia di prodotti	Axioline P

Dimensioni

Disegno quotato	
Larghezza	40,74 mm
Altezza	37,02 mm
Profondità	20,9 mm

Montaggio

Tipo di montaggio	Montaggio su guida DIN
-------------------	------------------------

AXL P BS 35 - Connettore bus

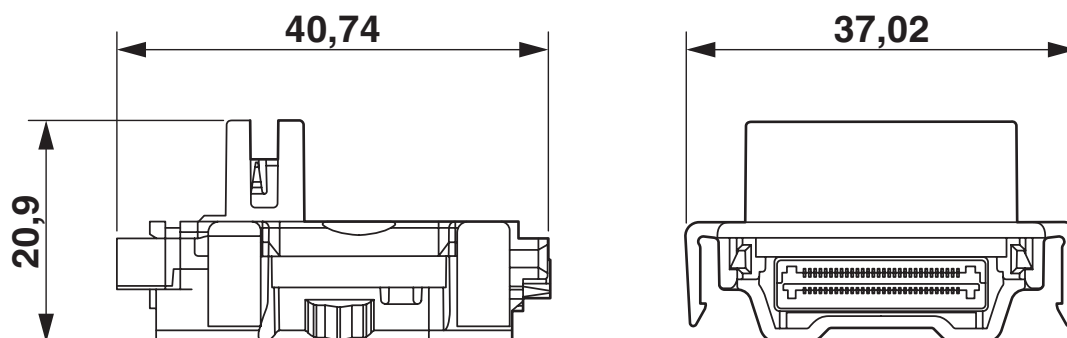
2316396

<https://www.phoenixcontact.com/it/prodotti/2316396>



Disegni

Disegno quotato



AXL P BS 35 - Connettore bus



2316396

<https://www.phoenixcontact.com/it/prodotti/2316396>

Classifiche

ECLASS

ECLASS-13.0	27242692
ECLASS-15.0	27242692

ETIM

ETIM 10.0	EC002584
-----------	----------

UNSPSC

UNSPSC 21.0	32151600
-------------	----------

AXL P BS 35 - Connettore bus



2316396

<https://www.phoenixcontact.com/it/prodotti/2316396>

Environmental product compliance

EU RoHS

Soddisfa i requisiti della direttiva RoHS

Sì, Nessuna deroga

China RoHS

Environment friendly use period (EFUP)

EFUP-E

Nessuna sostanza pericolosa al di sopra dei valori limite

EU REACH SVHC

Avviso di sostanza candidata REACH (n. CAS)

Nessuna sostanza con una percentuale di massa maggiore dello 0,1%

Phoenix Contact 2026 © - Tutti i diritti riservati
<https://www.phoenixcontact.com>

PHOENIX CONTACT S.p.a.
Via Bellini, 39/41
20095 Cusano Milanino (MI)
+39 02 660591
info_it@phoenixcontact.com