

AXL P FBPS BASE - Modulo base



2316393

<https://www.phoenixcontact.com/it/prodotti/2316393>

Si prega di notare che i dati visualizzati in questo PDF sono stati generati dal nostro catalogo online. I dati completi sono disponibili nella documentazione per l'utente. Si applicano le condizioni generali di utilizzo per i download.



Modulo di base AxioLine P per connettore di alimentazione PROFIBUS PA. In caso di installazione di due connettori fornisce la ridondanza per l'alimentazione di corrente del bus di campo.

Descrizione del prodotto

L'AXL P FBPS BASE è una base PROFIBUS PA modulare e monocanale per alimentazione di tensione con linea principale PROFIBUS PA e connettori di potenza.

Dati commerciali

Codice articolo	2316393
Pezzi/conf.	1 Pezzi
Quantità di ordinazione minima	1 Pezzi
Codice vendita	DRIP53
Codice prodotto	DRIP53
GTIN	4055626368375
Peso per pezzo (confezione inclusa)	198,9 g
Peso per pezzo (confezione esclusa)	198,2 g
Numero tariffa doganale	85366990
Paese di origine	US

Dati tecnici

Note

Limitazione dell'uso

Nota EMC	EMC: prodotto in classe A, vedere la dichiarazione del produttore nell'area download
----------	--

Limitazione dell'uso

Indicazioni CCCex	In Cina non è consentito l'utilizzo nelle zone a potenziale rischio di esplosione.
-------------------	--

Dati di collegamento

Alimentazione

Sezione conduttore flessibile	0,20 mm ² ... 1,50 mm ²
Sezione conduttore rigida	0,20 mm ² ... 1,50 mm ²
Sezione del conduttore AWG	24 ... 16

Interfacce

Dati: Bus locale Axioline P

Collegamento	Modulo di base bus
--------------	--------------------

Dati: PROFIBUS PA

Collegamento	Push-in / attacco connettore
Numero degli utilizzatori bus	256
Resistenza terminale	100 Ω

Caratteristiche elettriche

Potenza dissipata massima in condizioni nominali	17,58 W
--	---------

Alimentazione

Range tensione di alimentazione	18,5 V DC ... 30,5 V DC
Corrente assorbita tipica	750 mA (24 V DC, carico di 500 mA)
Max. corrente assorbita	950 mA (18,5 V DC, carico di 500 mA)

Caratteristiche articolo

Tipo di prodotto	Alimentazione
Famiglia di prodotti	Axioline P

Caratteristiche di isolamento

Categoria di sovratensione	II
Grado d'inquinamento	2

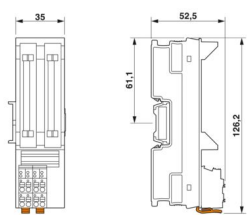
Dimensioni

AXL P FBPS BASE - Modulo base



2316393

<https://www.phoenixcontact.com/it/prodotti/2316393>

Disegno quotato	
Larghezza	35 mm
Altezza	130 mm
Profondità	125 mm

Montaggio

Tipo di montaggio	Montaggio su guida DIN
-------------------	------------------------

Indicazioni materiale

Colore	grigio
--------	--------

Condizioni ambientali e della vita elettrica

Condizioni ambientali

Grado di protezione	IP20
Temperatura ambiente (esercizio)	-40 °C ... 70 °C (Posizione di installazione: montaggio a parete su guida orizzontale)
Temperatura ambiente (stoccaggio/trasporto)	-40 °C ... 85 °C
Posizione elevata	2000 m (sopra il livello del mare)
Umidità dell'aria consentita (esercizio)	5 % ... 95 % (senza condensa)
Umidità dell'aria consentita (stoccaggio/trasporto)	5 % ... 95 %
Urti	15g
Vibrazioni (funzionamento)	2g

Normative e prescrizioni

Norme / Disposizioni

Norme/Disposizioni	Immunità ai disturbi da oscillazioni sinusoidali smorzate secondo IEC 61000-4-12
--------------------	--

PROFIBUS standard

Norme/Disposizioni	IEC 61158-2
--------------------	-------------

Omologazioni

ATEX

Siglatura	Ⓔ II 3 G Ex ec IIC T4 Gc
Certificato	IBExU 18ATEXB018 X

IECEX

Siglatura	Ex ec IIC T4 Gc
Certificato	IECEX IBE 18.0023X

AXL P FBPS BASE - Modulo base



2316393

<https://www.phoenixcontact.com/it/prodotti/2316393>

UKCA Ex (UKEX)

Siglatura	II 3G Ex ec IIC T4 Gc X
Certificato	PxCAI22UKEx2316390X

Dati EX

UL, USA / Canada	Class I, Div. 2, Groups A, B, C, D T4 Class I, Zone 2, IIC T4
------------------	--

AXL P FBPS BASE - Modulo base

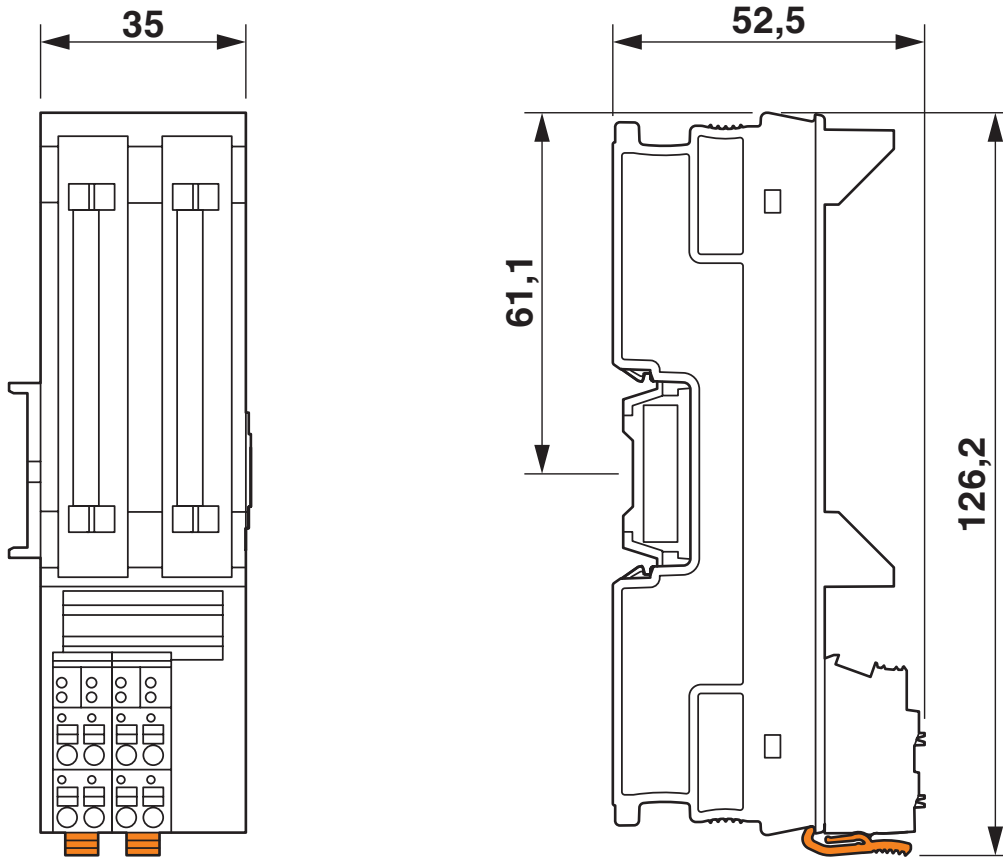
2316393

<https://www.phoenixcontact.com/it/prodotti/2316393>



Disegni

Disegno quotato



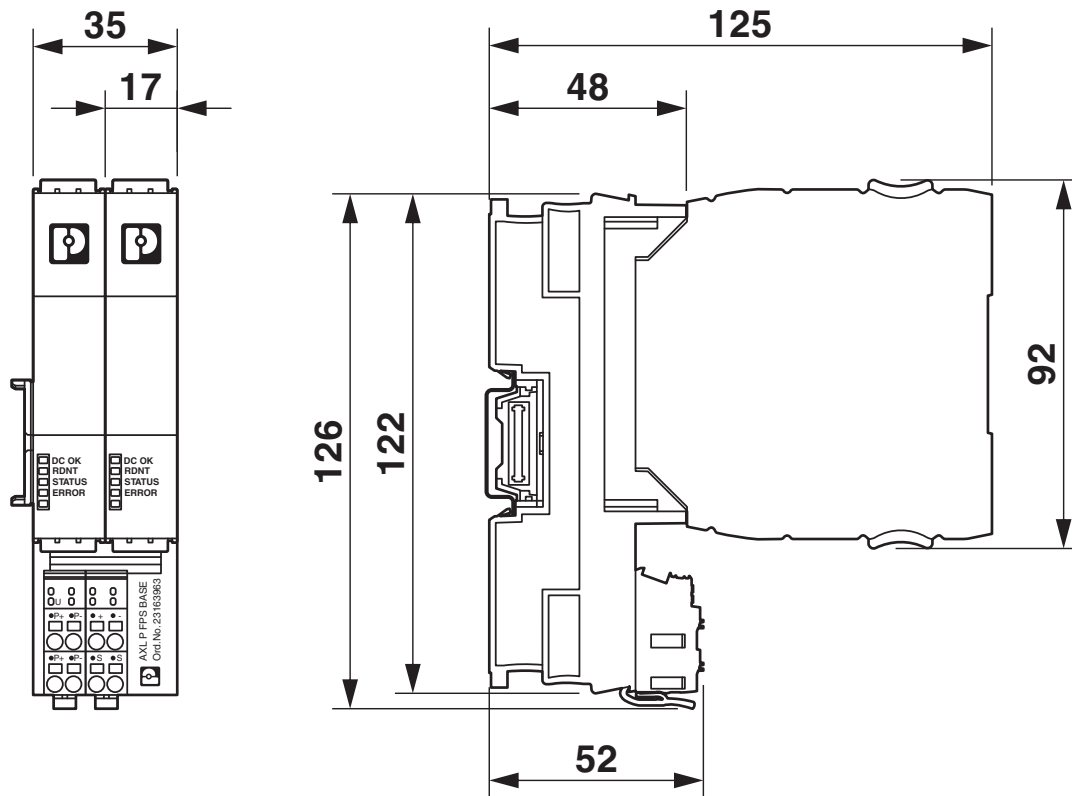
AXL P FBPS BASE - Modulo base

2316393

<https://www.phoenixcontact.com/it/prodotti/2316393>

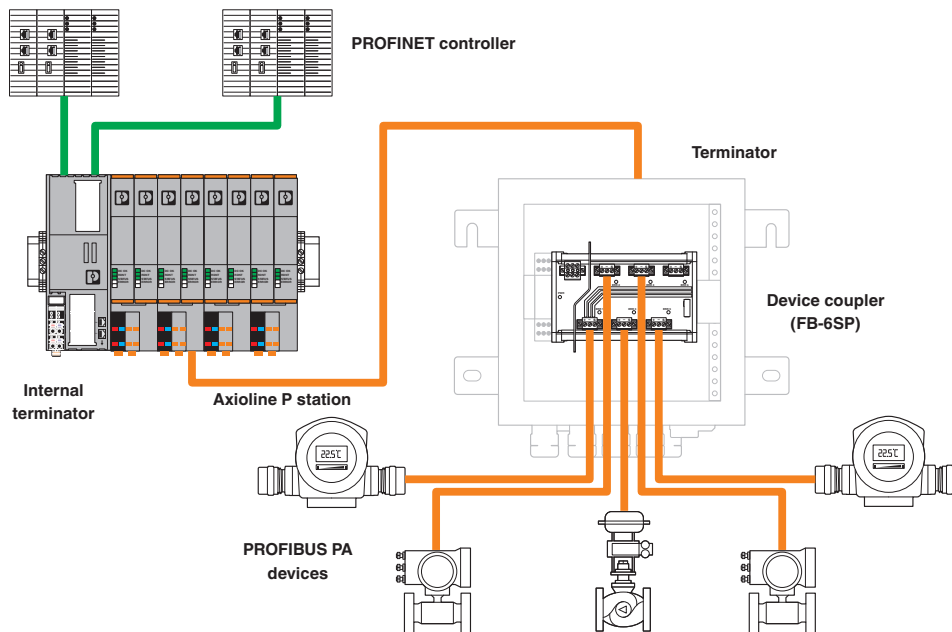


Disegno quotato

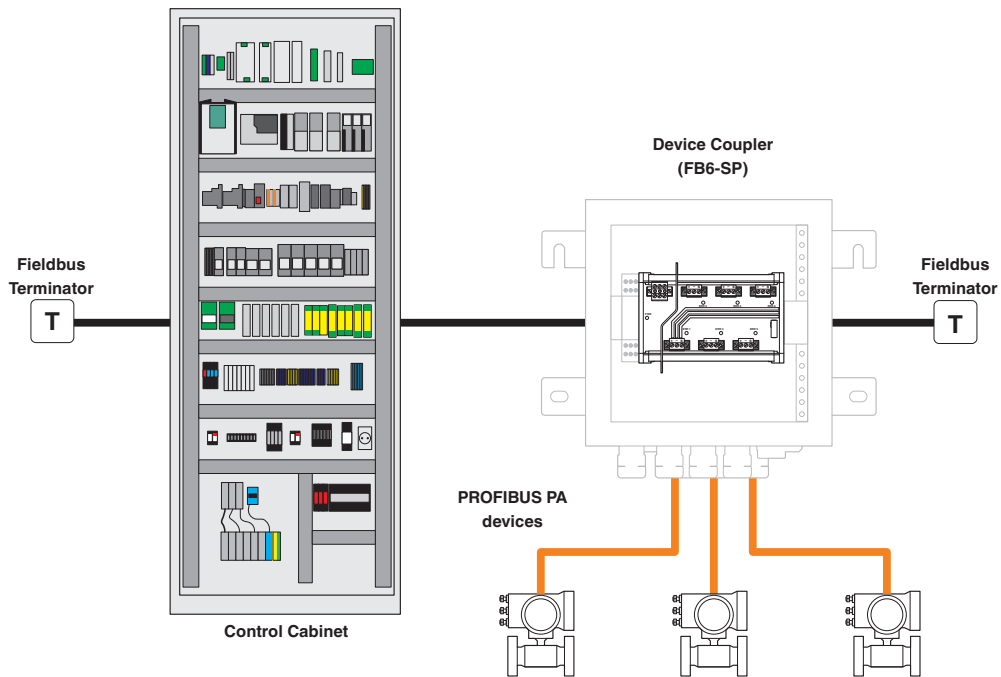


Dimensioni dei connettori di alimentazione montati sullo zoccolo

Disegno applicazione



Disegno applicazione



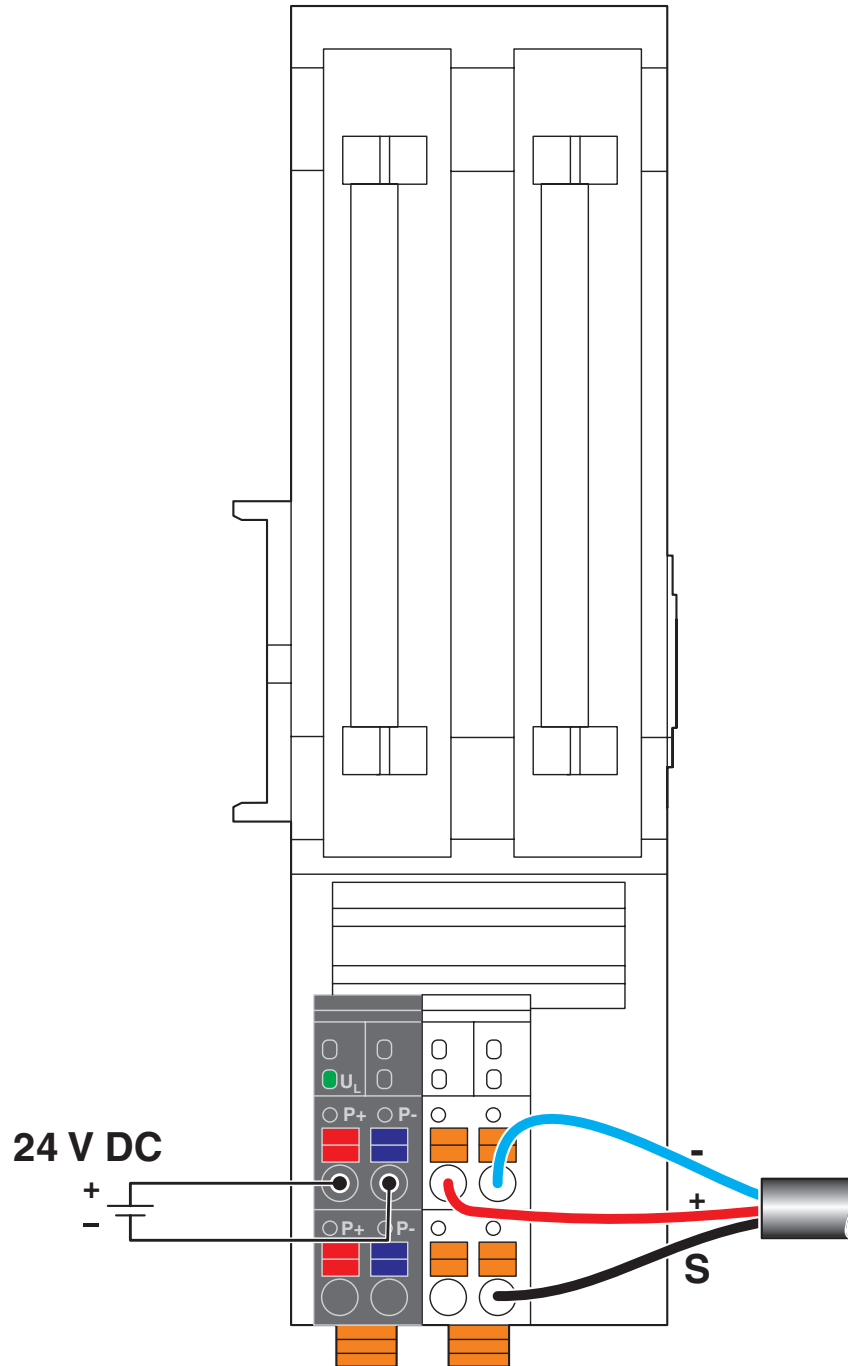
AXL P FBPS BASE - Modulo base

2316393

<https://www.phoenixcontact.com/it/prodotti/2316393>



Disegno collegamento



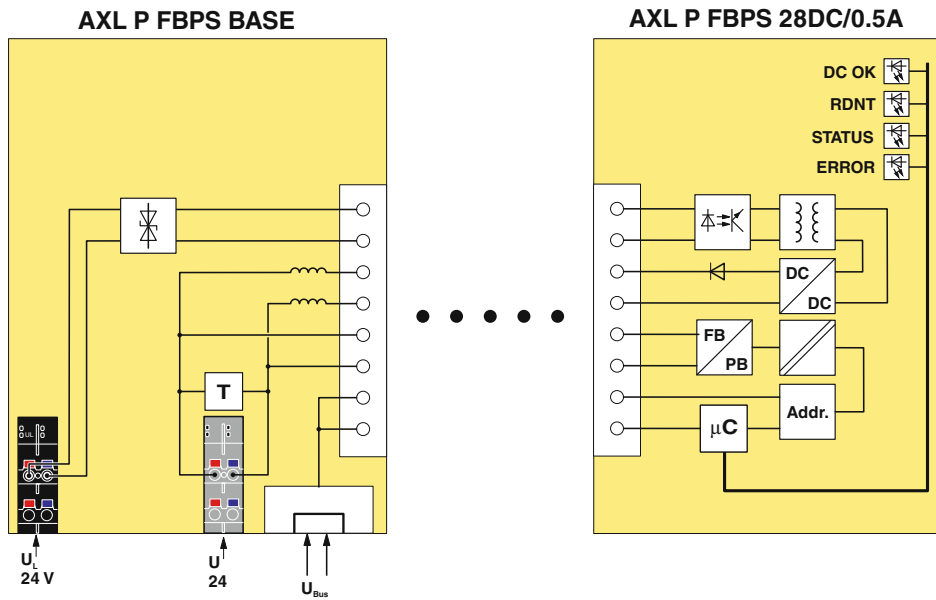
AXL P FBPS BASE - Modulo base

2316393

<https://www.phoenixcontact.com/it/prodotti/2316393>




Diagramma a blocchi



2316393

<https://www.phoenixcontact.com/it/prodotti/2316393>

Omologazioni

 To download certificates, visit the product detail page: <https://www.phoenixcontact.com/it/prodotti/2316393>



cULus Listed

ID omologazione: E238705



IECEX

ID omologazione: IECEX IBE 18.0023X



cUL Listed

ID omologazione: E196811



UL Listed

ID omologazione: E196811



CCC

ID omologazione: 202112308114882

2316393

<https://www.phoenixcontact.com/it/prodotti/2316393>

Classifiche

ECLASS

ECLASS-13.0	27242610
ECLASS-15.0	27242610

ETIM

ETIM 10.0	EC001600
-----------	----------

UNSPSC

UNSPSC 21.0	32151600
-------------	----------

Environmental product compliance

EU RoHS

Soddisfa i requisiti della direttiva RoHS	Sì
con eccezione delle deroghe, se note	7(a), 7(c)-I

China RoHS

Environment friendly use period (EFUP)	EFUP-50
	Una tabella per la dichiarazione China RoHS in base all'articolo è disponibile nell'area di download di ciascun articolo alla voce "Dichiarazione del produttore". Per tutti gli articoli con EFUP-E non viene allestita né richiesta alcuna tabella per la dichiarazione China RoHS.

EU REACH SVHC

Avviso di sostanza candidata REACH (n. CAS)	Lead(n. CAS: 7439-92-1)
SCIP	5e8bcacc-fa0c-4611-a01f-9a110e27f0a4