

AXL P BK PN AF - Accoppiatore bus



2316390

<https://www.phoenixcontact.com/it/prodotti/2316390>

Si prega di notare che i dati visualizzati in questo PDF sono stati generati dal nostro catalogo online. I dati completi sono disponibili nella documentazione per l'utente. Si applicano le condizioni generali di utilizzo per i download.



Axioline P, Accoppiatore bus, PROFINET, Connettore femmina RJ45, autonegoziazione e autocrossing, velocità di trasmissione nel bus locale: 100 MBit/s, grado di protezione: IP20, incluso modulo di base bus e connettori

Descrizione del prodotto

L'accoppiatore bus è stato progettato per l'impiego all'interno di una rete PROFINET. L'accoppiatore bus rappresenta l'anello di congiunzione con i segmenti Axioline P PROFIBUS PA e con i segnali PROFIBUS PA ad essi collegati. All'accoppiatore bus è possibile collegare fino a otto segmenti Axioline P PROFIBUS PA ridondanti.

I vantaggi

- 2 porte Ethernet (con switch integrato)
- PROFINET RT
- Supporta la ridondanza di sistema S2
- Supporta otto segmenti PROFIBUS PA ridondanti con un massimo di 256 strumenti PROFIBUS PA
- Con funzionalità hot-swap
- Aggiornamento firmware
- Campo d'impiego a temperature elevate

Dati commerciali

Codice articolo	2316390
Pezzi/conf.	1 Pezzi
Quantità di ordinazione minima	1 Pezzi
Codice vendita	DRIP1A
Codice prodotto	DRIP1A
GTIN	4055626368382
Peso per pezzo (confezione inclusa)	321 g
Peso per pezzo (confezione esclusa)	259 g
Numero tariffa doganale	85176200
Paese di origine	US

AXL P BK PN AF - Accoppiatore bus



2316390

<https://www.phoenixcontact.com/it/prodotti/2316390>

Dati tecnici

Dimensioni

Disegno quotato	
Larghezza	45 mm
Altezza	126,93 mm
Profondità	75 mm
Nota sulle dimensioni	La profondità vale per l'utilizzo di una guida di supporto TH 35-7. 5 (secondo EN 60715).

Note

Nota per l'utilizzo

Nota per l'utilizzo	Solo per l'uso industriale
---------------------	----------------------------

Limitazione dell'uso

Nota EMC	EMC: prodotto in classe A, vedere la dichiarazione del produttore nell'area download
----------	--

Limitazione dell'uso

Indicazioni CCCex	In Cina non è consentito l'utilizzo nelle zone a potenziale rischio di esplosione.
-------------------	--

Interfacce

Protocolli supportati	PROFINET
	LLDP
	SNMP
	MRP
	DCP

Bus locale Axioline P

Numero di interfacce	1
Collegamento	Modulo di base bus
Velocità di trasmissione	100 MBit/s

PROFINET

Numero di interfacce	2
Numero di canali	2
Collegamento	Connettore femmina RJ45, autonegoziazione e autocrossing
Velocità di trasmissione	100 MBit/s (Full duplex)
Fisica di trasmissione	Ethernet in RJ45-Twisted-Pair

AXL P BK PN AF - Accoppiatore bus



2316390

<https://www.phoenixcontact.com/it/prodotti/2316390>

Bus di campo: Gateway bus locale

Numero utilizzatori bus locale max.	63 (Segmenti PROFIBUS PA ridondanti e moduli I/O AXL P. Rispettare gli assorbimenti di corrente della logica dei dispositivi.)
-------------------------------------	--

Caratteristiche del sistema

Limiti di sistema

Numero di utilizzatori supportati	max. 8 (per ogni segmento PROFIBUS PA ridondante)
	max. 63 (da ogni stazione)

PROFINET

Funzionalità dell'apparecchiatura	Dispositivo PROFINET
Specifica	Version 2.3
Conformance Class	Conformance Class C
Device ID	0148 _{hex}
Vendor ID	00B0 _{hex}

Caratteristiche articolo

Tipo di prodotto	Componenti I/O
Famiglia di prodotti	Axioline P
Tipo	block modular
Posizione di installazione	a scelta
Volume di consegna	incluso modulo di base bus e connettori

Caratteristiche di isolamento

Categoria di sovratensione	II (IEC 60664-1, EN 60664-1)
Grado di inquinamento	2 (IEC 60664-1, EN 60664-1)

Caratteristiche elettriche

Potenza dissipata massima in condizioni nominali	5 W
--	-----

Potenziali: Alimentazione dell'accoppiatore bus (U_L)

Tensione di alimentazione	24 V DC
Range tensione di alimentazione	19,2 V DC ... 30 V DC (comprese tutte le tolleranze, ripple incluso)
Corrente assorbita	max. 4,15 A (19,2 V DC)
	max. 3 A (mediante modulo di base bus)
	125 mA (24 V DC)
Circuito di protezione	Prot. contro le sovratensioni; elettronica
	Prot. contro inversione polarità; elettronica

Potenziali: Alimentazione del bus locale Axioline P (U_{Bus})

Tensione di alimentazione	5 V DC (mediante modulo di base bus)
Alimentazione	2 A
Corrente assorbita	3 A (mediante modulo di base bus)

Isolamento galvanico/isolamento dei campi di tensione

AXL P BK PN AF - Accoppiatore bus



2316390

<https://www.phoenixcontact.com/it/prodotti/2316390>

Tensione di prova: Interfaccia PROFINET 1 / interfaccia PROFINET 2	1500 V AC, 50 Hz, 1 min
Tensione di prova: Interfaccia PROFINET 1 / alimentazione di 24 V della tensione logica (U _L)	1500 V AC, 50 Hz, 1 min
Tensione di prova: Interfaccia PROFINET 1 / terra funzionale	1500 V AC, 50 Hz, 1 min
Tensione di prova: Interfaccia PROFINET 2 / alimentazione di 24 V della tensione logica (U _L)	1500 V AC, 50 Hz, 1 min
Tensione di prova: Interfaccia PROFINET 2 / terra funzionale	1500 V AC, 50 Hz, 1 min
Tensione di prova: Alimentazione di 24 V della tensione logica (U _L) / terra funzionale	500 V AC, 50 Hz, 1 min

Dati di collegamento

Tecnologia di connessione

Denominazione collegamento	Alimentazione di potenza
Nota sul tipo di connessione	Rispettare le indicazioni sulle sezioni del conduttore riportate nel manuale utente "Axioline P: sistema e installazione".

Alimentazione di potenza

Collegamento	Connessione Push-in
Nota sul tipo di connessione	Rispettare le indicazioni sulle sezioni del conduttore riportate nel manuale utente "Axioline P: sistema e installazione".
Sezione conduttore rigida	0,2 mm ² ... 1,5 mm ²
Sezione conduttore flessibile	0,2 mm ² ... 1,5 mm ²
Sezione del conduttore AWG	24 ... 16
Lunghezza del tratto da spelare	8 mm

Condizioni ambientali e della vita elettrica

Condizioni ambientali

Temperatura ambiente (esercizio)	-40 °C ... 70 °C (Posizione di installazione: montaggio a parete su guida orizzontale)
	-40 °C ... 50 °C (Posizione di installazione: a piacere)
Grado di protezione	IP20
Pressione aria (funzionamento)	70 kPa ... 106 kPa (fino a 2000 m s.l.m.)
Pressione aria (trasporto e stoccaggio)	70 kPa ... 106 kPa (fino a 2000 m s.l.m.)
Temperatura ambiente (stoccaggio/trasporto)	-40 °C ... 85 °C
Umidità dell'aria consentita (esercizio)	5 % ... 95 % (senza condensa)
Umidità dell'aria consentita (stoccaggio/trasporto)	5 % ... 95 % (senza condensa)

Normative e prescrizioni

Classe di protezione	III (IEC 61140, EN 61140, VDE 0140-1)
----------------------	---------------------------------------

Omologazioni

ATEX

Siglatura	Ⓔ II 3 G Ex ec IIC T4 Gc
Certificato	IBExU 18ATEXB018 X

AXL P BK PN AF - Accoppiatore bus



2316390

<https://www.phoenixcontact.com/it/prodotti/2316390>

IECEX

Siglatura	Ex ec IIC T4 Gc
Certificato	IECEX IBE 18.0023X

UKCA Ex (UKEX)

Siglatura	II 3G Ex ec IIC T4 Gc X
Certificato	PxCAI22UKEx2316390X

Dati EX

UL, USA / Canada	Class I, Div. 2, Groups A, B, C, D T4 Class I, Zone 2, IIC T4
------------------	--

Montaggio

Tipo di montaggio	Montaggio su guida DIN
Posizione di installazione	a scelta

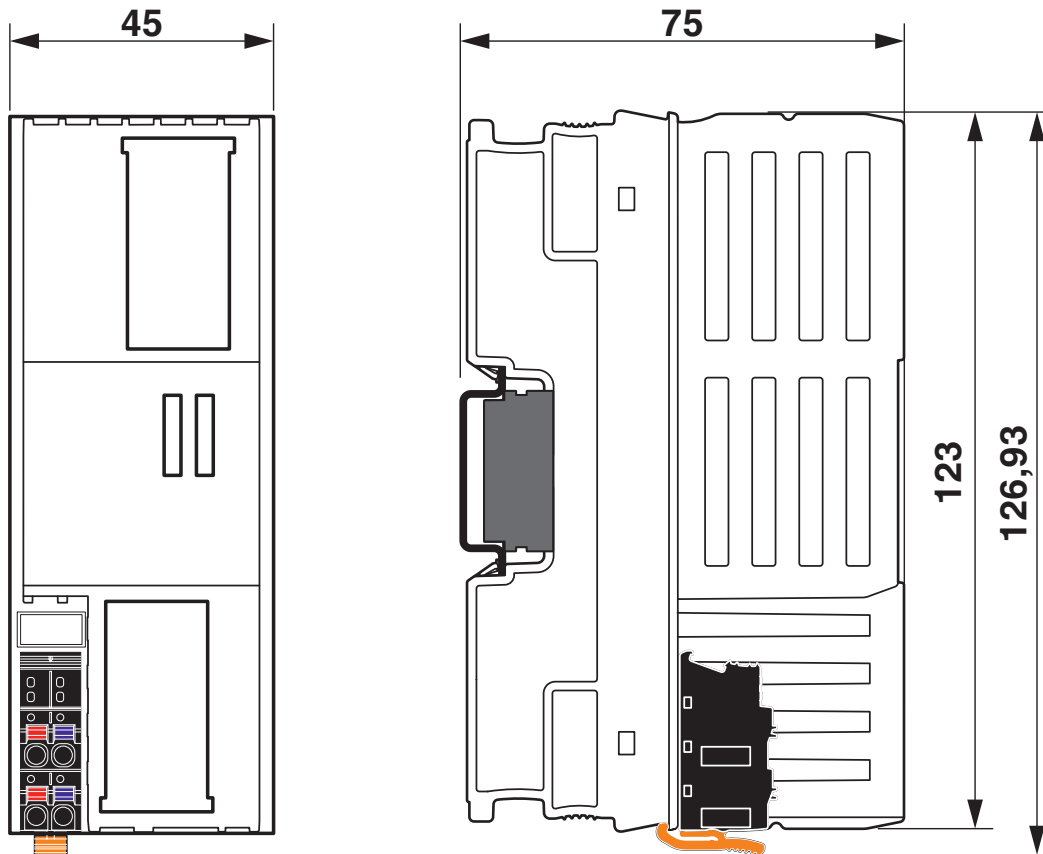
AXL P BK PN AF - Accoppiatore bus

2316390

<https://www.phoenixcontact.com/it/prodotti/2316390>

Disegni

Disegno quotato



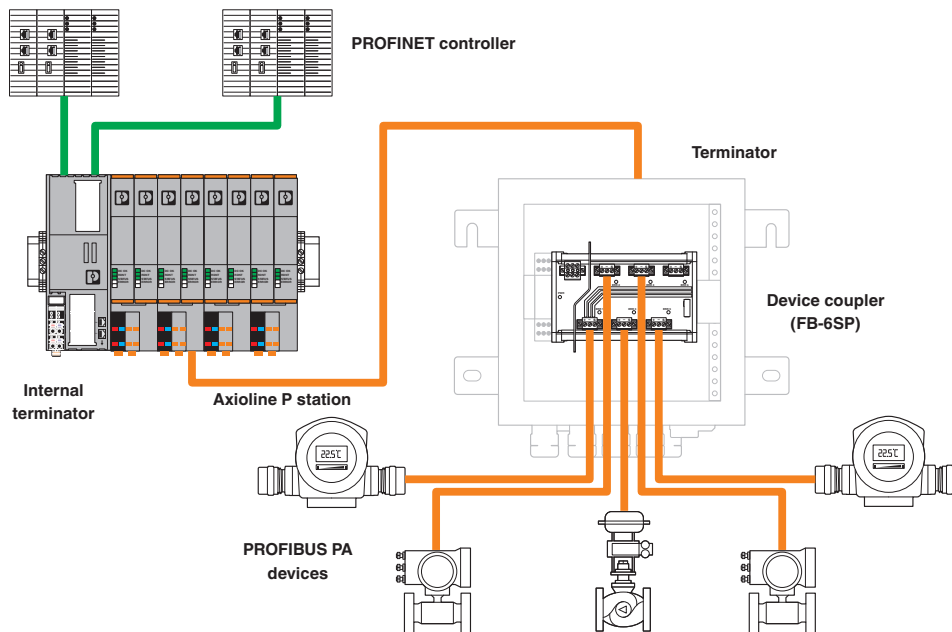
AXL P BK PN AF - Accoppiatore bus

2316390

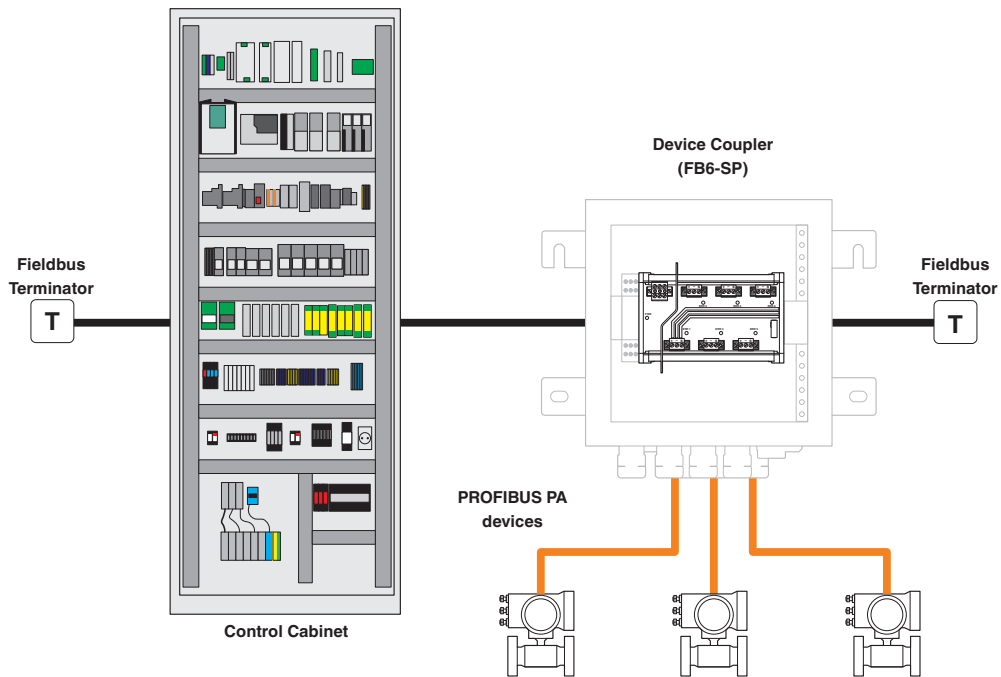
<https://www.phoenixcontact.com/it/prodotti/2316390>



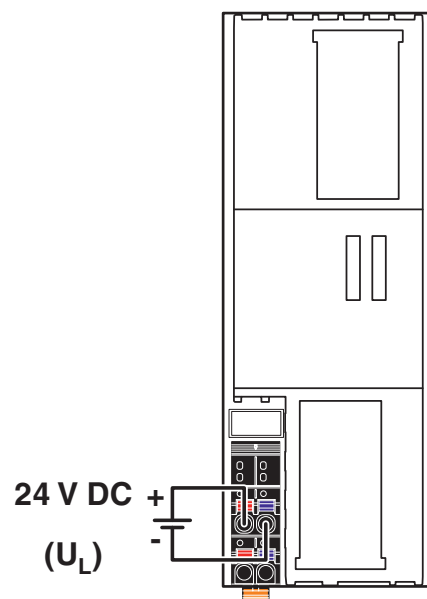
Disegno applicazione



Disegno applicazione



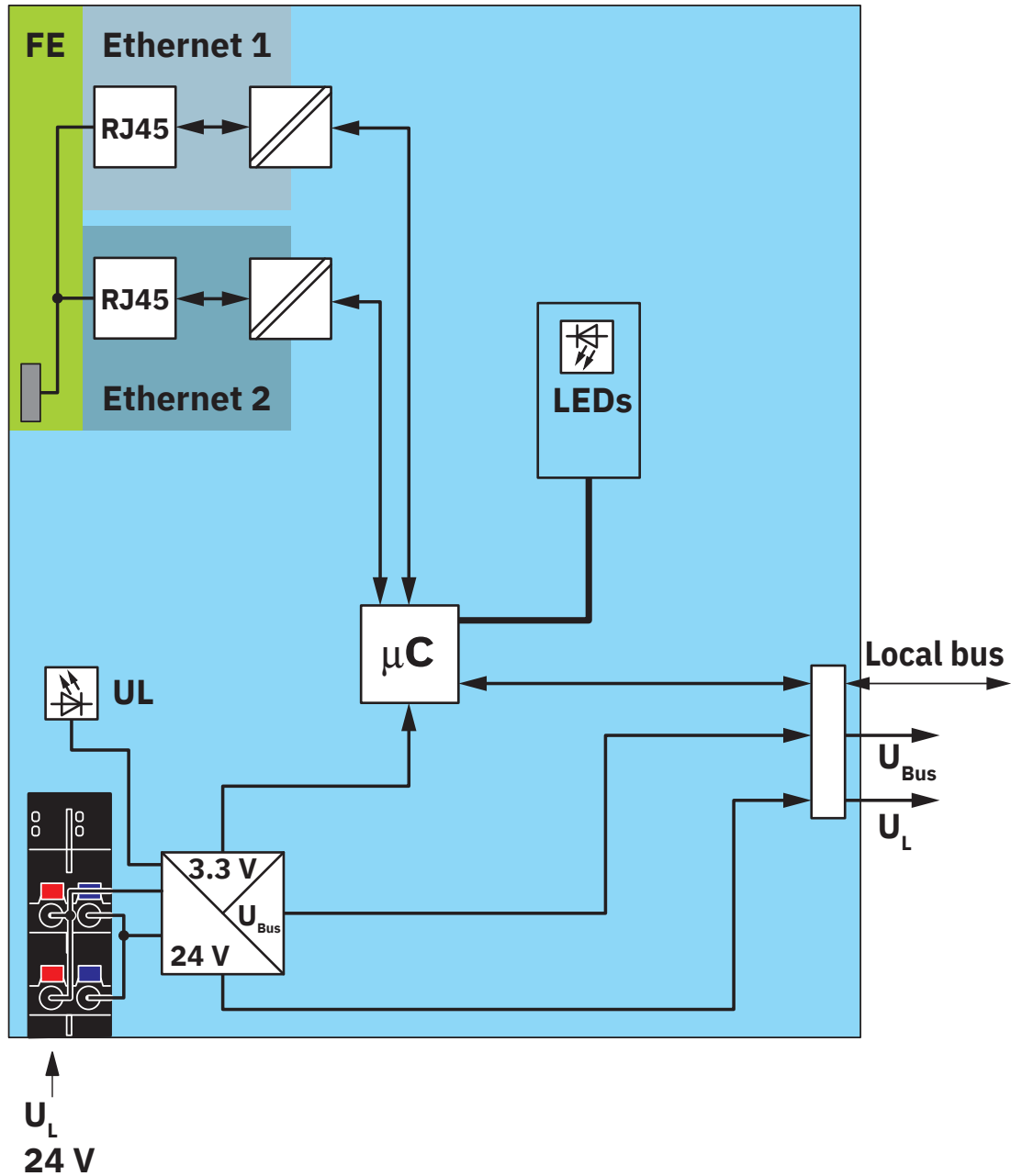
Disegno collegamento



2316390

<https://www.phoenixcontact.com/it/prodotti/2316390>

Diagramma a blocchi



Circuito interno dei punti di connessione


AXL P BK PN AF - Accoppiatore bus



2316390

<https://www.phoenixcontact.com/it/prodotti/2316390>

Omologazioni

 To download certificates, visit the product detail page: <https://www.phoenixcontact.com/it/prodotti/2316390>



cULus Listed

ID omologazione: E238705



IECEX

ID omologazione: IECEX IBE 18.0023X



cUL Listed

ID omologazione: E196811



UL Listed

ID omologazione: E196811



ATEX

ID omologazione: IBExU 18 ATEX B018 X



CCC

ID omologazione: 2021122310114877

AXL P BK PN AF - Accoppiatore bus



2316390

<https://www.phoenixcontact.com/it/prodotti/2316390>

Classifiche

ECLASS

ECLASS-13.0	27242608
ECLASS-15.0	27242608

ETIM

ETIM 10.0	EC001604
-----------	----------

UNSPSC

UNSPSC 21.0	32151600
-------------	----------

AXL P BK PN AF - Accoppiatore bus



2316390

<https://www.phoenixcontact.com/it/prodotti/2316390>

Environmental product compliance

EU RoHS

Soddisfa i requisiti della direttiva RoHS	Sì
con eccezione delle deroghe, se note	7(a), 7(c)-I

China RoHS

Environment friendly use period (EFUP)	EFUP-25
	Una tabella per la dichiarazione China RoHS in base all'articolo è disponibile nell'area di download di ciascun articolo alla voce "Dichiarazione del produttore". Per tutti gli articoli con EFUP-E non viene allestita né richiesta alcuna tabella per la dichiarazione China RoHS.

EU REACH SVHC

Avviso di sostanza candidata REACH (n. CAS)	Lead(n. CAS: 7439-92-1)
SCIP	0ed5392b-61dc-4898-8cab-de1bf8266d85

Phoenix Contact 2026 © - Tutti i diritti riservati
<https://www.phoenixcontact.com>

PHOENIX CONTACT S.p.a.
Via Bellini, 39/41
20095 Cusano Milanino (MI)
+39 02 660591
info_it@phoenixcontact.com