

FB-DP-RPTR - Repeater

2316373

<https://www.phoenixcontact.com/it/prodotti/2316373>



Si prega di notare che i dati visualizzati in questo PDF sono stati generati dal nostro catalogo online. I dati completi sono disponibili nella documentazione per l'utente. Si applicano le condizioni generali di utilizzo per i download.

Modulo repeater/interfaccia PROFIBUS DP



Descrizione del prodotto

Modulo di espansione repeater PROFIBUS DP per il sistema di accoppiamento PROFIBUS DP/PA

I vantaggi

- Nessun indirizzamento bus del dispositivo necessario
- Riconoscimento automatico del baud rate fino a 12 MBit/s
- Resistenza di terminazione integrata commutabile
- Protocolli di trasmissione supportati: DP-V0, V1, V2, FDL, MPI, FMS e Profisafe

Dati commerciali

Codice articolo	2316373
Pezzi/conf.	1 Pezzi
Quantità di ordinazione minima	1 Pezzi
Codice vendita	DNC135
Codice prodotto	DNC135
GTIN	4055626020495
Peso per pezzo (confezione inclusa)	276,5 g
Peso per pezzo (confezione esclusa)	276,5 g
Numero tariffa doganale	85176200
Paese di origine	NL

Dati tecnici

Note

Nota per l'utilizzo

Nota per l'utilizzo	Solo per l'uso industriale
---------------------	----------------------------

Caratteristiche articolo

Tipo di prodotto	Accoppiatore
------------------	--------------

Caratteristiche elettriche

Alimentazione

Range tensione di alimentazione	Alimentazione mediante backplane
Corrente assorbita tipica	± 160 mA
Max. corrente assorbita	270 mA

Dati di collegamento

Alimentazione

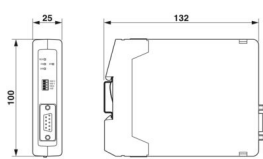
Collegamento	Modulo di base bus
Sezione conduttore flessibile	0,20 mm ² ... 2,50 mm ²
Sezione conduttore rigida	0,20 mm ² ... 2,50 mm ²
Sezione del conduttore AWG	24 ... 12

Interfacce

Dati: PROFIBUS DP

Velocità di trasmissione	12 MBit/s (Lunghezza cavo: 100 m)
	1,5 MBit/s (Lunghezza cavo: 200 m)
	500 kBit/s (Lunghezza cavo: 400 m)
	187,5 kBit/s (Lunghezza cavo: 1000 m)
Range velocità di trasmissione	9,6 kBit/s ... 93,75 kBit/s (Lunghezza cavo: 1200 m)
Resistenza terminale	390 Ω - 220 Ω - 390 Ω (inseribile)

Dimensioni

Disegno quotato	
Larghezza	25 mm
Altezza	100 mm
Profondità	132 mm

Indicazioni materiale

Colore	verde
--------	-------

Condizioni ambientali e della vita elettrica

Condizioni ambientali

Grado di protezione	IP20
Temperatura ambiente (esercizio)	-20 °C ... 60 °C
Temperatura ambiente (stoccaggio/trasporto)	-20 °C ... 60 °C
Posizione elevata	2000 m
Umidità dell'aria consentita (esercizio)	5 % ... 95 % (senza condensa)
Umidità dell'aria consentita (stoccaggio/trasporto)	5 % ... 95 % (senza condensa)

Omologazioni

Conformità/Omologazioni

UL, USA / Canada	UL 508 Listed
UL, Canada	CSA C22.2 No. 142

Normative e prescrizioni

Norme / Disposizioni

Norme/Disposizioni	Immunità ai disturbi da oscillazioni sinusoidali smorzate secondo IEC 61000-4-12
--------------------	--

Norme / Disposizioni

Norme/Disposizioni	Caldo secco a norma IEC 61131-2
--------------------	---------------------------------

Norme / Disposizioni

Norme/Disposizioni	Calore umido a norma IEC 61131-2
--------------------	----------------------------------

Norme / Disposizioni

Norme/Disposizioni	Urti e vibrazioni a norma EN 61131-2 e EN 50178
--------------------	---

PROFIBUS standard

Norme/Disposizioni	IEC 61158-2
--------------------	-------------

Montaggio

Tipo di montaggio	Guida di supporto: 35 mm
Posizione di installazione	su guida DIN orizzontale NS 35 secondo EN 60715

FB-DP-RPTR - Repeater

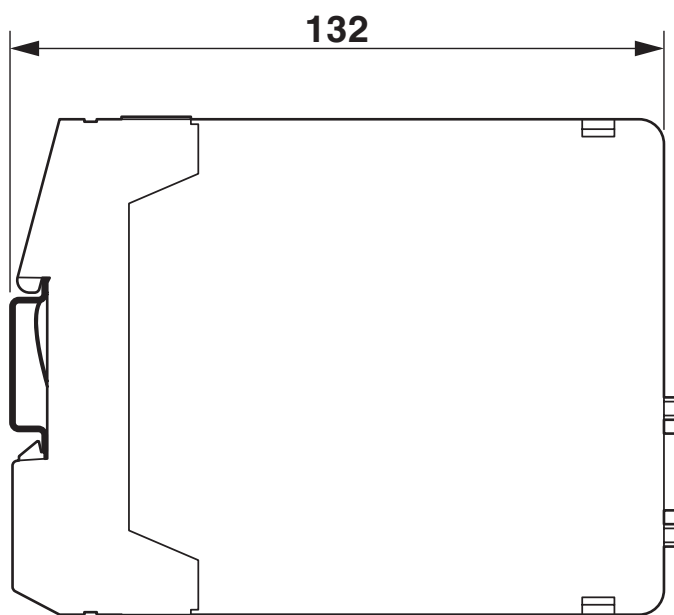
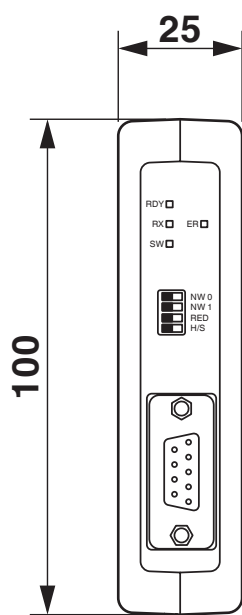
2316373

<https://www.phoenixcontact.com/it/prodotti/2316373>



Disegni

Disegno quotato



FB-DP-RPTR - Repeater

2316373

<https://www.phoenixcontact.com/it/prodotti/2316373>



Classifiche

ECLASS

ECLASS-13.0

27242608

ETIM

ETIM 9.0

EC001604

UNSPSC

UNSPSC 21.0

32151600

Environmental product compliance

China RoHS

Environment friendly use period (EFUP)	EFUP-50
	Una tabella per la dichiarazione China RoHS in base all'articolo è disponibile nell'area di download di ciascun articolo alla voce "Dichiarazione del produttore". Per tutti gli articoli con EFUP-E non viene allestita né richiesta alcuna tabella per la dichiarazione China RoHS.

EU REACH SVHC

Avviso di sostanza candidata REACH (n. CAS)	Nessuna sostanza con una percentuale di massa maggiore dello 0,1%
---	---