

Si prega di notare che i dati visualizzati in questo PDF sono stati generati dal nostro catalogo online. I dati completi sono disponibili nella documentazione per l'utente. Si applicano le condizioni generali di utilizzo per i download.

Stazione di testa per funzioni base del sistema, senza monitoraggio di reti PROFIBUS



Descrizione del prodotto

Stazione di testa PROFIBUS

I vantaggi

- Potente server web Embedded per la configurazione e l'accesso alla diagnostica di rete
- Un modulo di comunicazione può essere utilizzato per ben dieci moduli PROFIBUS DP o PROFIBUS PA singoli.
- Gestione e configurazione di dispositivi di campo PROFIBUS tramite FDT/DTM

Dati commerciali

Codice articolo	2316372
Pezzi/conf.	1 Pezzi
Quantità di ordinazione minima	1 Pezzi
Codice vendita	DNC135
Codice prodotto	DNC135
GTIN	4055626020488
Peso per pezzo (confezione inclusa)	222 g
Peso per pezzo (confezione esclusa)	222 g
Numero tariffa doganale	85176200
Paese di origine	NL

Dati tecnici

Note

Nota per l'utilizzo

Nota per l'utilizzo	Solo per l'uso industriale
---------------------	----------------------------

Caratteristiche articolo

Tipo di prodotto	Accoppiatore
------------------	--------------

Caratteristiche elettriche

Alimentazione

Range tensione di alimentazione	10,8 V DC ... 26,4 V DC
Max. corrente assorbita	800 mA

Dati di uscita

Commutazione

Denominazione	Contatto allarme
Tipo di commutazione del contatto	1 in chiusura
Corrente	500 mA (24 V DC / 170 V AC)

Dati di collegamento

Alimentazione

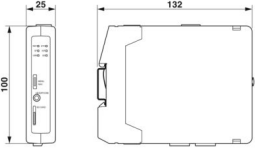
Sezione conduttore flessibile	0,20 mm ² ... 2,50 mm ²
Sezione conduttore rigida	0,20 mm ² ... 2,50 mm ²
Sezione del conduttore AWG	24 ... 12

Interfacce

Dati: Ethernet

Collegamento	RJ45
Numero di canali	1
Sezione conduttore flessibile max.	2,5 mm ²
Sezione conduttore flessibile min.	0,2 mm ²
Sezione conduttore rigido max.	2,5 mm ²
Sezione conduttore rigido min.	0,2 mm ²
Sezione trasversale conduttore AWG max.	12
Sezione trasversale conduttore AWG min.	24

Dimensioni

Disegno quotato	
Larghezza	25 mm
Altezza	100 mm
Profondità	132 mm

Indicazioni materiale

Colore	verde
--------	-------

Condizioni ambientali e della vita elettrica

Condizioni ambientali	
Grado di protezione	IP20
Temperatura ambiente (esercizio)	-20 °C ... 60 °C
Temperatura ambiente (stoccaggio/trasporto)	-20 °C ... 60 °C
Umidità dell'aria consentita (esercizio)	5 % ... 95 % (senza condensa)
Umidità dell'aria consentita (stoccaggio/trasporto)	5 % ... 95 % (senza condensa)

Omologazioni

Conformità/Omologazioni	
UL, USA / Canada	UL 508 Listed
UL, Canada	CSA C22.2 No. 142

Normative e prescrizioni

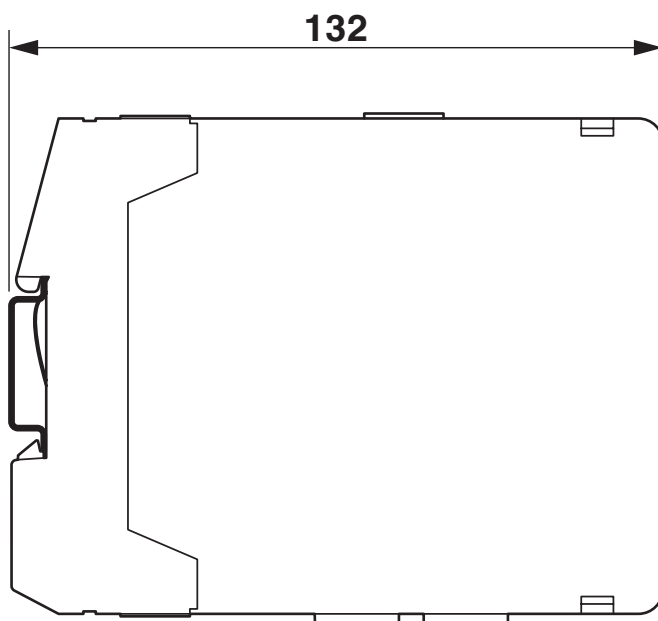
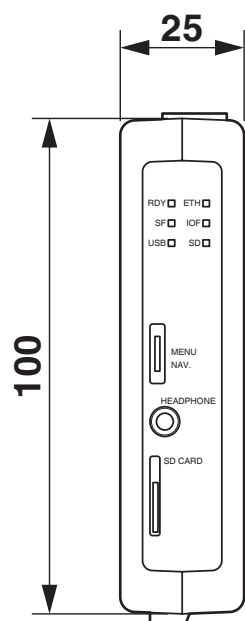
Norme / Disposizioni	
Norme/Disposizioni	Immunità ai disturbi da oscillazioni sinusoidali smorzate secondo IEC 61000-4-12
Norme / Disposizioni	
Norme/Disposizioni	Caldo secco a norma IEC 61131-2
Norme / Disposizioni	
Norme/Disposizioni	Calore umido a norma IEC 61131-2
Norme / Disposizioni	
Norme/Disposizioni	Urti e vibrazioni a norma EN 61131-2 e EN 50178
PROFIBUS standard	
Norme/Disposizioni	IEC 61158-2

Montaggio

Tipo di montaggio	Guida di supporto: 35 mm
-------------------	--------------------------

Disegni

Disegno quotato



FB-HSA - Convertitore

2316372

<https://www.phoenixcontact.com/it/prodotti/2316372>



Classifiche

ECLASS

ECLASS-13.0

27242610

ETIM

ETIM 9.0

EC001600

UNSPSC

UNSPSC 21.0

32151600

Environmental product compliance

China RoHS

Environment friendly use period (EFUP)	EFUP-50
	Una tabella per la dichiarazione China RoHS in base all'articolo è disponibile nell'area di download di ciascun articolo alla voce "Dichiarazione del produttore". Per tutti gli articoli con EFUP-E non viene allestita né richiesta alcuna tabella per la dichiarazione China RoHS.

EU REACH SVHC

Avviso di sostanza candidata REACH (n. CAS)	Nessuna sostanza con una percentuale di massa maggiore dello 0,1%
---	---