

# FB-HSC - Convertitore

2316371

<https://www.phoenixcontact.com/it/prodotti/2316371>



Si prega di notare che i dati visualizzati in questo PDF sono stati generati dal nostro catalogo online. I dati completi sono disponibili nella documentazione per l'utente. Si applicano le condizioni generali di utilizzo per i download.

Stazione di testa per monitorare fino a quattro reti PROFIBUS



## Descrizione del prodotto

Stazione di testa PROFIBUS

## I vantaggi

- Un modulo di comunicazione può essere utilizzato per ben dieci moduli PROFIBUS DP o PROFIBUS PA singoli.
- Potente server web Embedded per la configurazione e l'accesso alla diagnostica di rete
- Gestione e configurazione di dispositivi di campo PROFIBUS tramite FDT/DTM

## Dati commerciali

Codice articolo	2316371
Pezzi/conf.	1 Pezzi
Quantità di ordinazione minima	1 Pezzi
Codice vendita	DNC135
Codice prodotto	DNC135
GTIN	4055626020464
Peso per pezzo (confezione inclusa)	419,8 g
Peso per pezzo (confezione esclusa)	417,8 g
Numero tariffa doganale	85371098
Paese di origine	NL

## Dati tecnici

### Note

Nota per l'utilizzo

Nota per l'utilizzo	Solo per l'uso industriale
---------------------	----------------------------

### Caratteristiche elettriche

Alimentazione

Range tensione di alimentazione	10,8 V DC ... 26,4 V DC
Max. corrente assorbita	800 mA

### Dati di collegamento

Alimentazione

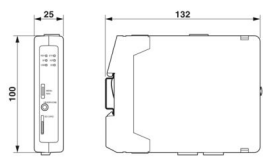
Sezione conduttore flessibile	0,20 mm <sup>2</sup> ... 2,50 mm <sup>2</sup>
Sezione conduttore rigida	0,20 mm <sup>2</sup> ... 2,50 mm <sup>2</sup>
Sezione del conduttore AWG	24 ... 12

### Interfacce

Dati: Ethernet

Collegamento	RJ45
Numero di canali	1
Sezione conduttore flessibile max.	2,5 mm <sup>2</sup>
Sezione conduttore flessibile min.	0,2 mm <sup>2</sup>
Sezione conduttore rigido max.	2,5 mm <sup>2</sup>
Sezione conduttore rigido min.	0,2 mm <sup>2</sup>
Sezione trasversale conduttore AWG max.	12
Sezione trasversale conduttore AWG min.	24

### Dimensioni

Disegno quotato	
Larghezza	25 mm
Altezza	100 mm
Profondità	132 mm

### Indicazioni materiale

Colore	verde
--------	-------

## Condizioni ambientali e della vita elettrica

### Condizioni ambientali

Grado di protezione	IP20
Temperatura ambiente (esercizio)	-20 °C ... 60 °C
Temperatura ambiente (stoccaggio/trasporto)	-20 °C ... 60 °C
Umidità dell'aria consentita (esercizio)	5 % ... 95 % (senza condensa)
Umidità dell'aria consentita (stoccaggio/trasporto)	5 % ... 95 % (senza condensa)

## Omologazioni

### Conformità/Omologazioni

UL, USA / Canada	UL 508 Listed
UL, Canada	CSA C22.2 No. 142

## Normative e prescrizioni

### Norme / Disposizioni

Norme/Disposizioni	Immunità ai disturbi da oscillazioni sinusoidali smorzate secondo IEC 61000-4-12
--------------------	--

### Norme / Disposizioni

Norme/Disposizioni	Caldo secco a norma IEC 61131-2
--------------------	---------------------------------

### Norme / Disposizioni

Norme/Disposizioni	Calore umido a norma IEC 61131-2
--------------------	----------------------------------

### Norme / Disposizioni

Norme/Disposizioni	Urti e vibrazioni a norma EN 61131-2 e EN 50178
--------------------	---

### PROFIBUS standard

Norme/Disposizioni	IEC 61158-2
--------------------	-------------

## Montaggio

Tipo di montaggio	Guida di supporto: 35 mm
-------------------	--------------------------

# FB-HSC - Convertitore

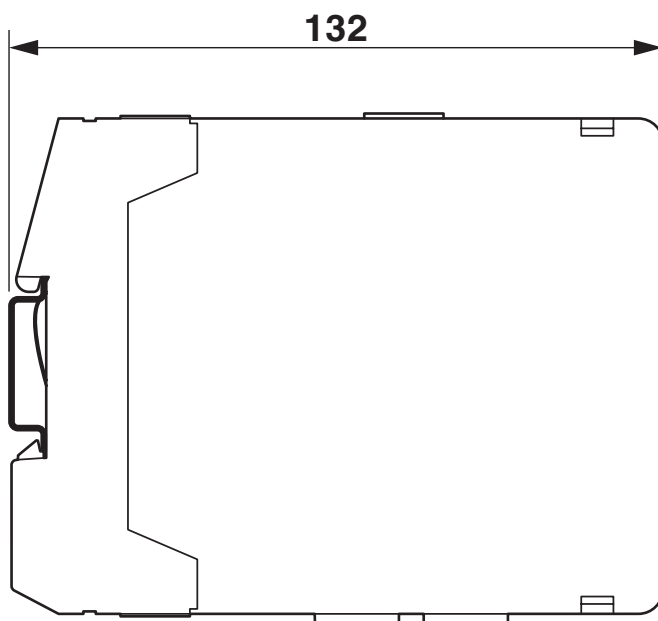
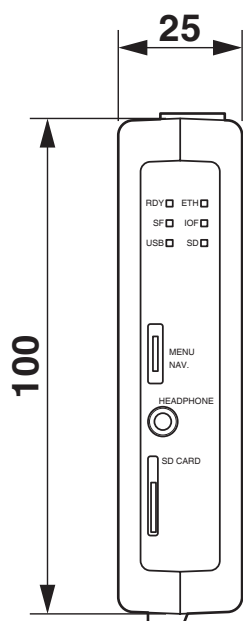
2316371

<https://www.phoenixcontact.com/it/prodotti/2316371>



## Disegni

Disegno quotato



# FB-HSC - Convertitore

2316371

<https://www.phoenixcontact.com/it/prodotti/2316371>



## Classifiche

### ECLASS

ECLASS-13.0

27242610

### ETIM

ETIM 9.0

EC001600

### UNSPSC

UNSPSC 21.0

32151600

## Environmental product compliance

### China RoHS

Environment friendly use period (EFUP)	EFUP-50
	Una tabella per la dichiarazione China RoHS in base all'articolo è disponibile nell'area di download di ciascun articolo alla voce "Dichiarazione del produttore". Per tutti gli articoli con EFUP-E non viene allestita né richiesta alcuna tabella per la dichiarazione China RoHS.

### EU REACH SVHC

Avviso di sostanza candidata REACH (n. CAS)	Nessuna sostanza con una percentuale di massa maggiore dello 0,1%
---	---