

GW PL DP/MODBUS - Convertitore di protocolli



2316365

<https://www.phoenixcontact.com/it/prodotti/2316365>

Si prega di notare che i dati visualizzati in questo PDF sono stati generati dal nostro catalogo online. I dati completi sono disponibili nella documentazione per l'utente. Si applicano le condizioni generali di utilizzo per i download.

Convertitore di protocolli Modbus/RTU - PROFIBUS DP



Descrizione del prodotto

Convertitore di protocolli in grado di collegare quattro dispositivi Modbus/RTU con una rete PROFIBUS DP

Dati commerciali

Codice articolo	2316365
Pezzi/conf.	1 Pezzi
Quantità di ordinazione minima	1 Pezzi
Codice vendita	DNC135
Codice prodotto	DNC135
GTIN	4055626127378
Peso per pezzo (confezione inclusa)	217 g
Peso per pezzo (confezione esclusa)	216 g
Numero tariffa doganale	85176200
Paese di origine	US

Dati tecnici

Note

Nota per l'utilizzo

Nota per l'utilizzo	Solo per l'uso industriale
---------------------	----------------------------

Limitazione dell'uso

Nota EMC	EMC: prodotto in classe A, vedere la dichiarazione del produttore nell'area download
----------	--

Caratteristiche articolo

Tipo di prodotto	Convertitore di interfaccia
------------------	-----------------------------

Caratteristiche di isolamento

Categoria di sovratensione	II
Grado d'inquinamento	2

Caratteristiche elettriche

Alimentazione

Range tensione di alimentazione	18 V DC ... 30 V DC
Tensione nominale	24 V DC
Max. corrente assorbita	60 mA

Dati di collegamento

Alimentazione

Collegamento	Morsetto a vite a innesto COMBICON
Sezione conduttore flessibile	0,20 mm ² ... 2,50 mm ²
Sezione conduttore rigida	0,20 mm ² ... 2,50 mm ²
Sezione del conduttore AWG	24 ... 12
Coppia di serraggio	0,5 Nm ... 0,6 Nm

Interfacce

Segnale	Modbus
---------	--------

Dati: PROFIBUS DP

Velocità dati	9,6 kBit/s (min.)
	12 MBit/s (max.)
Numero collegamenti	2
Collegamento	D-SUB-9, COMBICON
Numero di canali	1
Coppia di serraggio	0,5 Nm ... 0,6 Nm
Tecnica di connessione	Connessione a vite
Resistenza terminale	390 Ω - 220 Ω - 390 Ω (inseribile)
Sezione conduttore flessibile max.	2,5 mm ²

GW PL DP/MODBUS - Convertitore di protocolli



2316365

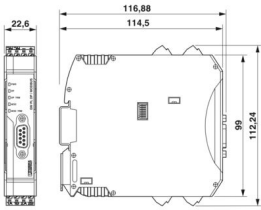
<https://www.phoenixcontact.com/it/prodotti/2316365>

Sezione conduttore flessibile min.	0,2 mm ²
Sezione conduttore rigido max.	2,5 mm ²
Sezione conduttore rigido min.	0,2 mm ²
Sezione trasversale conduttore AWG max.	12
Sezione trasversale conduttore AWG min.	24
Protocolli	Modbus/RTU, PROFIBUS DP

Dati: Modbus/RTU

Velocità di trasmissione	1200 kBit/s (min.)
Velocità dati	115,2 kBit/s (max.)
Numero collegamenti	2
Collegamento	COMBICON
Numero di canali	4 (Dispositivi Modbus/RTU)
Coppia di serraggio	0,5 Nm ... 0,6 Nm
Tecnica di connessione	Connessione a vite
Resistenza terminale	Commutabile
Sezione conduttore flessibile max.	2,5 mm ²
Sezione conduttore flessibile min.	0,2 mm ²
Sezione conduttore rigido max.	2,5 mm ²
Sezione conduttore rigido min.	0,02 mm ²
Sezione trasversale conduttore AWG max.	12
Sezione trasversale conduttore AWG min.	24

Dimensioni

Disegno quotato	
Larghezza	22,5 mm
Altezza	99 mm
Profondità	114,5 mm

Indicazioni materiale

Colore (Custodia)	grigio chiaro (RAL 7035)
Materiale custodia	PA V0

Condizioni ambientali e della vita elettrica

Condizioni ambientali

Grado di protezione	IP20
Temperatura ambiente (esercizio)	-40 °C ... 85 °C
Temperatura ambiente (stoccaggio/trasporto)	-40 °C ... 85 °C

2316365

<https://www.phoenixcontact.com/it/prodotti/2316365>

Posizione elevata	2000 m
Umidità dell'aria consentita (esercizio)	95 % (senza condensa)
Urti	30g, 18 ms
Vibrazioni (funzionamento)	10 Hz ... 150 Hz, 5g

Omologazioni

Dati EX

ATEX	PRESAFE 16ATEX7686X, II 3G, Ex nA IIC T4 Gc
IECEX	IECEX PRE 16.0001X, Ex nA IIC T4 Gc
UL, USA / Canada	Class I, Div. 2, Groups A, B, C, D Class I, Zone 2, AEx nA IIC T4, Ex nA IIC T4 GcX

Normative e prescrizioni

Norme/Disposizioni	IEC 60079-15
	IEC 60079-0

Montaggio

Tipo di montaggio	Montaggio su guida DIN
Nota per il montaggio	su guida standard NS 35 a norma EN 60715
Posizione di installazione	su guida DIN orizzontale NS 35 secondo EN 60715
Tipi di guide DIN utilizzabili	Guida DIN: 35 mm

GW PL DP/MODBUS - Convertitore di protocolli

2316365

<https://www.phoenixcontact.com/it/prodotti/2316365>

Disegni

Disegno quotato

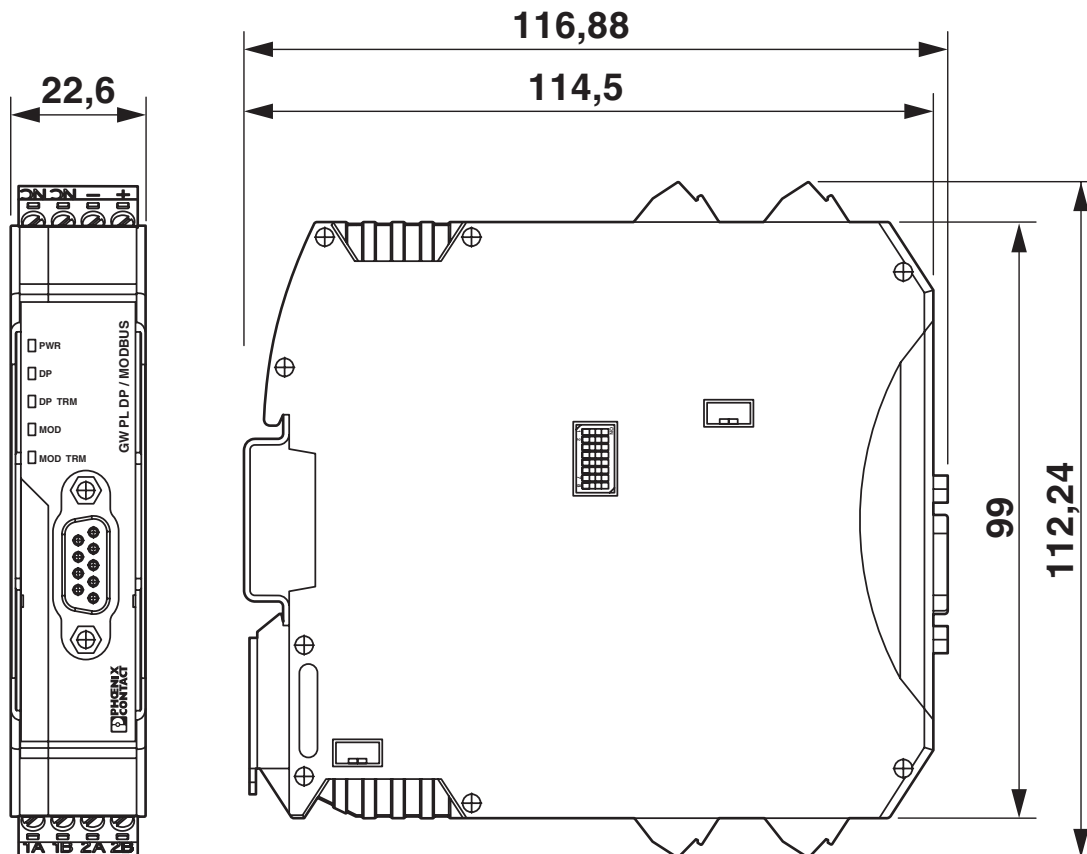
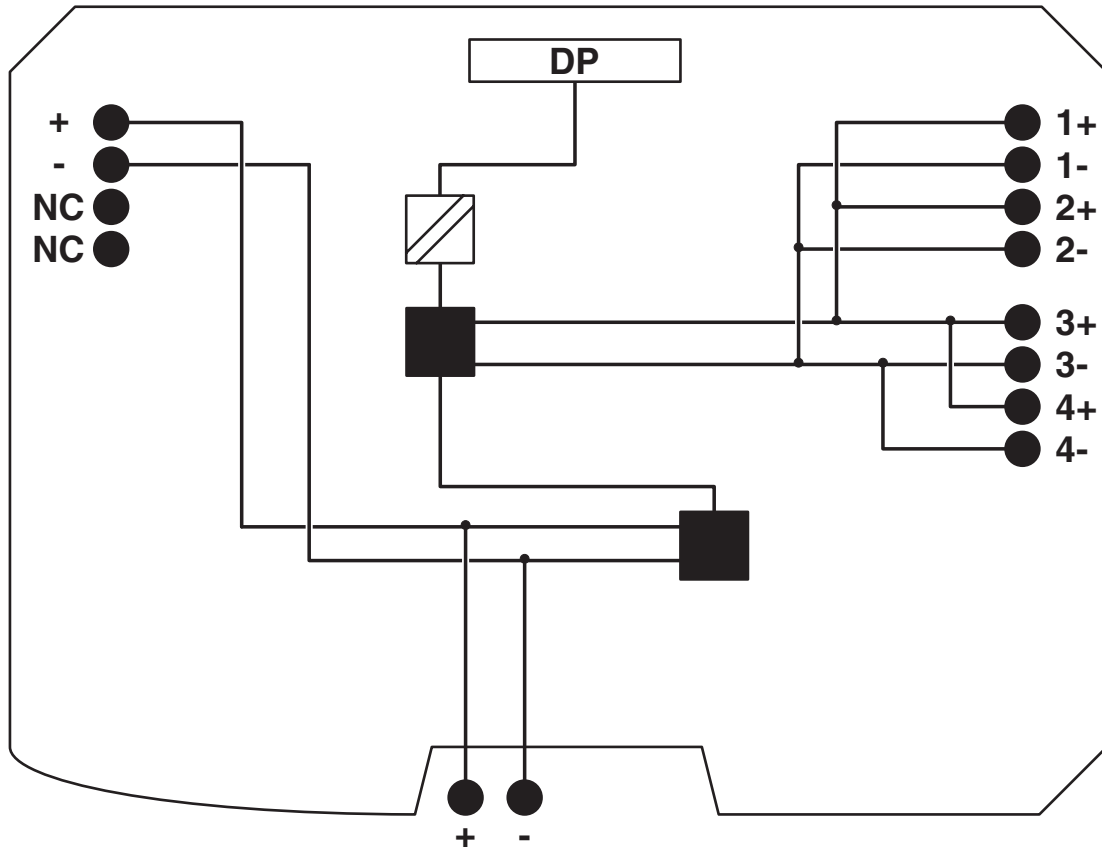


Diagramma a blocchi



2316365

<https://www.phoenixcontact.com/it/prodotti/2316365>

Omologazioni

 To download certificates, visit the product detail page: <https://www.phoenixcontact.com/it/prodotti/2316365>



IECEX

ID omologazione: IECEX PRE 16 0001X



cUL Listed

ID omologazione: E199827



UL Listed

ID omologazione: E199827



ATEX

ID omologazione: Presafe16ATEX7686X 2

2316365

<https://www.phoenixcontact.com/it/prodotti/2316365>

Classifiche

ECLASS

ECLASS-13.0	27242208
ECLASS-15.0	27242208

UNSPSC

UNSPSC 21.0	32151700
-------------	----------

Environmental product compliance

EU RoHS

Soddisfa i requisiti della direttiva RoHS	Sì, Nessuna deroga
---	--------------------

China RoHS

Environment friendly use period (EFUP)	EFUP-E
	Nessuna sostanza pericolosa al di sopra dei valori limite

EU REACH SVHC

Avviso di sostanza candidata REACH (n. CAS)	Nessuna sostanza con una percentuale di massa maggiore dello 0,1%
---	---