

# GW PL DP/HART - Convertitore di protocolli



2316362

<https://www.phoenixcontact.com/it/prodotti/2316362>

Si prega di notare che i dati visualizzati in questo PDF sono stati generati dal nostro catalogo online. I dati completi sono disponibili nella documentazione per l'utente. Si applicano le condizioni generali di utilizzo per i download.

HART a convertitore di protocollo PROFIBUS DP



## Descrizione del prodotto

Convertitore di protocolli in grado di collegare quattro dispositivi HART (4–20 mA) con una rete PROFIBUS DP

## Dati commerciali

Codice articolo	2316362
Pezzi/conf.	1 Pezzi
Quantità di ordinazione minima	1 Pezzi
Codice vendita	DNC135
Codice prodotto	DNC135
GTIN	4055626128306
Peso per pezzo (confezione inclusa)	274,3 g
Peso per pezzo (confezione esclusa)	267,3 g
Numero tariffa doganale	85176200
Paese di origine	US

## Dati tecnici

### Note

#### Nota per l'utilizzo

Nota per l'utilizzo	Solo per l'uso industriale
---------------------	----------------------------

### Caratteristiche articolo

Tipo di prodotto	Convertitore di interfaccia
------------------	-----------------------------

#### Caratteristiche di isolamento

Categoria di sovratensione	II
Grado d'inquinamento	2

### Caratteristiche elettriche

#### Alimentazione

Range tensione di alimentazione	18,5 V DC ... 30 V DC (Range)
Tensione nominale	24 V DC
Max. corrente assorbita	75 mA

### Dati di collegamento

#### Alimentazione

Collegamento	Morsetto a vite a innesto COMBICON
Sezione conduttore flessibile	0,20 mm <sup>2</sup> ... 2,50 mm <sup>2</sup>
Sezione conduttore rigida	0,20 mm <sup>2</sup> ... 2,50 mm <sup>2</sup>
Sezione del conduttore AWG	24 ... 12
Coppia di serraggio	0,5 Nm ... 0,6 Nm

### Interfacce

#### Dati: PROFIBUS DP

Velocità dati	9,6 kBit/s (min.)
	12 MBit/s (max.)
Numero collegamenti	2
Collegamento	D-SUB-9, COMBICON
Numero di canali	1
Coppia di serraggio	0,5 Nm ... 0,6 Nm
Tecnica di connessione	Connessione a vite
Resistenza terminale	390 Ω - 220 Ω - 390 Ω (inseribile)
Sezione conduttore flessibile max.	2,5 mm <sup>2</sup>
Sezione conduttore flessibile min.	0,2 mm <sup>2</sup>
Sezione conduttore rigido max.	2,5 mm <sup>2</sup>
Sezione conduttore rigido min.	0,2 mm <sup>2</sup>
Sezione trasversale conduttore AWG max.	12

# GW PL DP/HART - Convertitore di protocolli



2316362

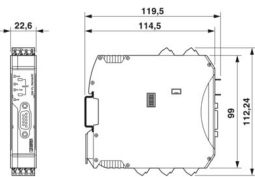
<https://www.phoenixcontact.com/it/prodotti/2316362>

Sezione trasversale conduttore AWG min.	24
Protocolli	HART, PROFIBUS DP

## Dati: HART FSK

Numero collegamenti	3
Collegamento	COMBICON
Numero di canali	4 (Dispositivi HART attivi/passivi)
Coppia di serraggio	0,5 Nm ... 0,6 Nm
Tecnica di connessione	Connessione a vite
Sezione conduttore flessibile max.	2,5 mm <sup>2</sup>
Sezione conduttore flessibile min.	0,2 mm <sup>2</sup>
Sezione conduttore rigido max.	2,5 mm <sup>2</sup>
Sezione conduttore rigido min.	0,02 mm <sup>2</sup>
Sezione trasversale conduttore AWG max.	12
Sezione trasversale conduttore AWG min.	24

## Dimensioni

Disegno quotato	
Larghezza	22,5 mm
Altezza	99 mm
Profondità	114,5 mm

## Indicazioni materiale

Colore (Custodia)	grigio chiaro (RAL 7035)
Materiale custodia	PA V0

## Condizioni ambientali e della vita elettrica

### Condizioni ambientali

Grado di protezione	IP20
Temperatura ambiente (esercizio)	-40 °C ... 85 °C
Temperatura ambiente (stoccaggio/trasporto)	-40 °C ... 85 °C
Posizione elevata	2000 m
Umidità dell'aria consentita (esercizio)	95 % (senza condensa)
Urti	30g, 18 ms
Vibrazioni (funzionamento)	10 Hz ... 150 Hz, 5g

## Omologazioni

### Dati EX

ATEX	PRESAFE 16ATEX7686X, II 3G, Ex nA IIC T4 Gc
------	---

# GW PL DP/HART - Convertitore di protocolli



2316362

<https://www.phoenixcontact.com/it/prodotti/2316362>

IECEX	IECEX PRE 16.0001X, Ex nA IIC T4 Gc
UL, USA / Canada	Class I, Div. 2, Groups A, B, C, D Class I, Zone 2, AEx nA IIC T4, Ex nA IIC T4 GcX

## Montaggio

Tipo di montaggio	Montaggio su guida DIN
Nota per il montaggio	su guida standard NS 35 a norma EN 60715
Posizione di installazione	su guida DIN orizzontale NS 35 secondo EN 60715
Tipi di guide DIN utilizzabili	Guida DIN: 35 mm

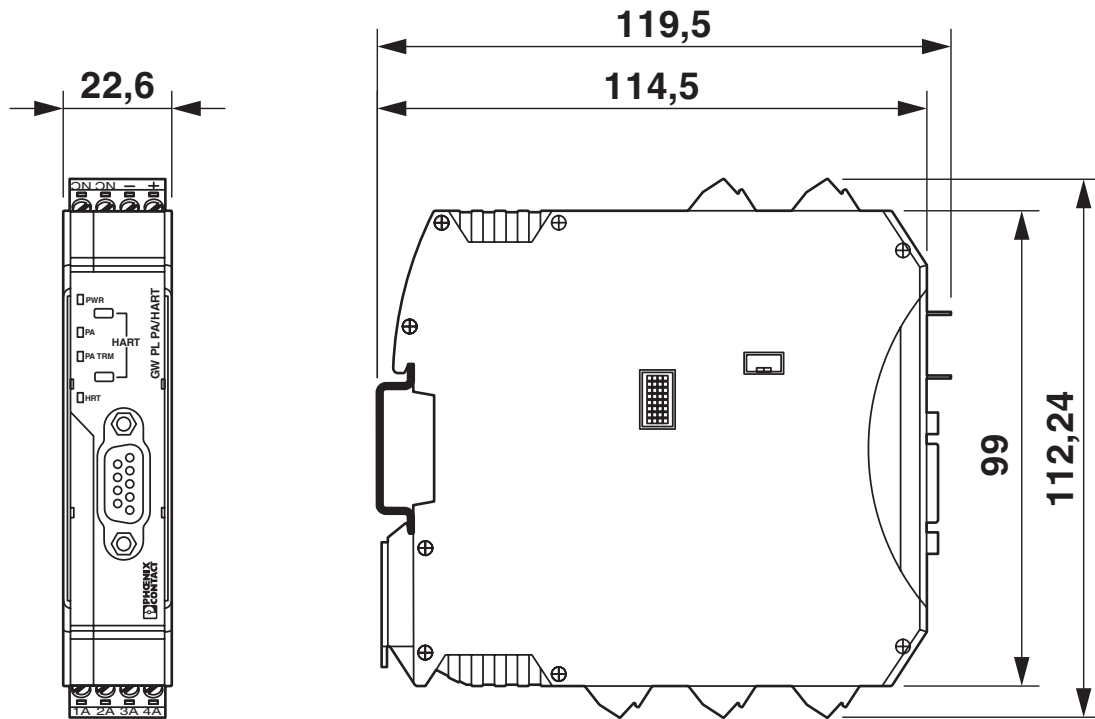
# GW PL DP/HART - Convertitore di protocolli

2316362

<https://www.phoenixcontact.com/it/prodotti/2316362>

## Disegni

Disegno quotato



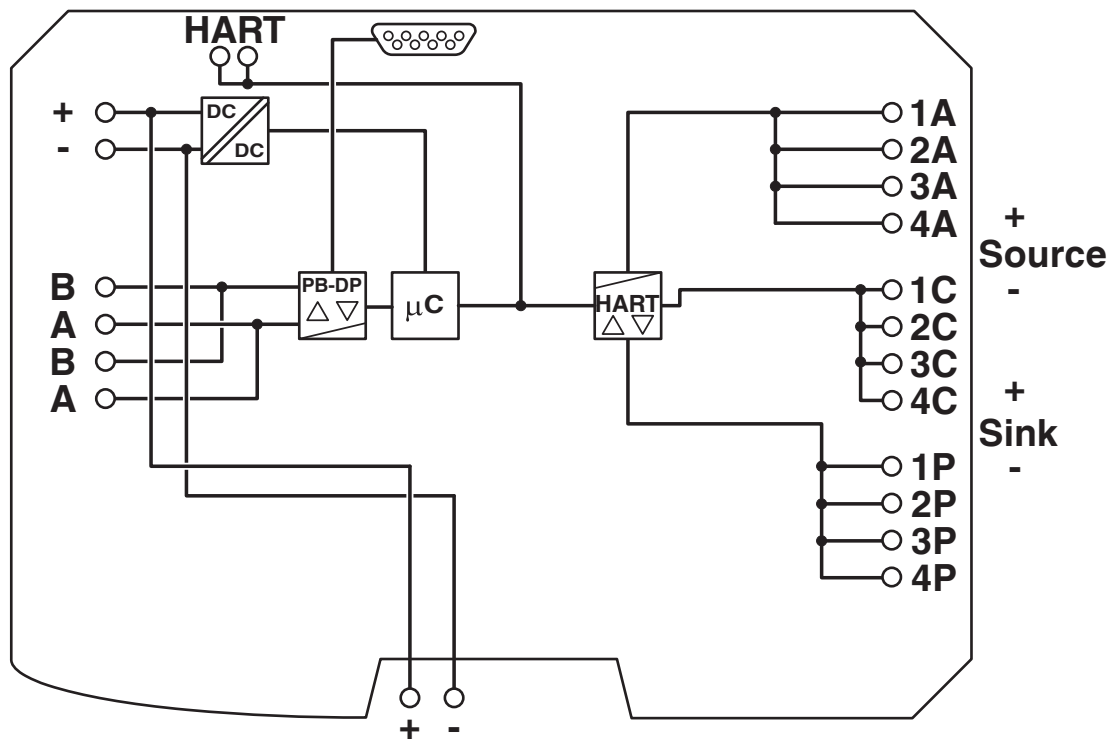
# GW PL DP/HART - Convertitore di protocolli

2316362

<https://www.phoenixcontact.com/it/prodotti/2316362>



Diagramma a blocchi



2316362

<https://www.phoenixcontact.com/it/prodotti/2316362>

## Classifiche

### ECLASS

ECLASS-13.0	27242208
ECLASS-15.0	27242208

### UNSPSC

UNSPSC 21.0	32151700
-------------	----------

## Environmental product compliance

### EU RoHS

Soddisfa i requisiti della direttiva RoHS	Sì, Nessuna deroga
---	--------------------

### China RoHS

Environment friendly use period (EFUP)	EFUP-50
	Una tabella per la dichiarazione China RoHS in base all'articolo è disponibile nell'area di download di ciascun articolo alla voce "Dichiarazione del produttore". Per tutti gli articoli con EFUP-E non viene allestita né richiesta alcuna tabella per la dichiarazione China RoHS.

### EU REACH SVHC

Avviso di sostanza candidata REACH (n. CAS)	Nessuna sostanza con una percentuale di massa maggiore dello 0,1%
---	---