

FB-8SP ISO - Accoppiatore



2316311

<https://www.phoenixcontact.com/it/prodotti/2316311>

Si prega di notare che i dati visualizzati in questo PDF sono stati generati dal nostro catalogo online. I dati completi sono disponibili nella documentazione per l'utente. Si applicano le condizioni generali di utilizzo per i download.

Accoppiatore di dispositivi in ambiente della zona 1 per Foundation Fieldbus e PROFIBUS PA con collegamenti a morsetto per otto derivazioni con apparecchi terminali bus di campo.



I vantaggi

- Possibilità di collegare fino a 8 dispositivi da campo FOUNDATION Fieldbus o PROFIBUS PA in ambienti della zona 0/1
- Resistenza di terminazione premontata
- Protezione contro corto circuito con limitazione di corrente per ogni derivazione
- Due zone di isolamento: derivazioni 1-4 e 5-8
- Risolti i problemi con il raggio di curvatura dei cavi a causa della configurazione dei connettori su un solo lato



Dati commerciali

Codice articolo	2316311
Pezzi/conf.	1 Pezzi
Quantità di ordinazione minima	1 Pezzi
Codice vendita	DNC144
Codice prodotto	DNC144
GTIN	4055626306803
Peso per pezzo (confezione inclusa)	1.200,5 g
Peso per pezzo (confezione esclusa)	1.190 g
Numero tariffa doganale	85389099
Paese di origine	US

Dati tecnici

Note

Nota per l'utilizzo

Nota per l'utilizzo	Solo per l'uso industriale
---------------------	----------------------------

Limitazione dell'uso

Nota EMC	EMC: prodotto in classe A, vedere la dichiarazione del produttore nell'area download
----------	--

Caratteristiche articolo

Tipo di prodotto	Accoppiatore
------------------	--------------

Caratteristiche di isolamento

Categoria di sovratensione	II
Grado d'inquinamento	2

Caratteristiche elettriche

Alimentazione

Range tensione di alimentazione	16 V DC ... 32 V DC (Ingresso lato linea principale)
Max. corrente assorbita	35 mA (Linea principale, funzionamento a vuoto)
	350 mA (max. corrente della linea principale)

Dati di collegamento

Alimentazione

Sezione conduttore flessibile	2,50 mm ² ... 0,20 mm ²
Sezione conduttore rigida	2,50 mm ² ... 0,20 mm ²
Sezione conduttore flessibile [AWG]	24 ... 12
Sezione del conduttore AWG	24 ... 12

Dati EX

Dati tecnici di sicurezza

Tensione d'ingresso U_i	32 V
Induttanza L_i	0 μ H
Capacità C_i	0 μ F
Max. tensione d'uscita U_o	16,7 V
Max. corrente in uscita I_o	250 mA
Max. potenza in uscita P_o	1,05 W
Tensione massima di sicurezza U_m	253 V
IIC: Max. induttività esterna L_o / Max. capacità esterna C_o	/ 0,39 μ F
IIB: Max. induttività esterna L_o / Max. capacità esterna C_o	/ 2,33 μ F
IIC: Max. induttività esterna L_o / Max. capacità esterna C_o	0,56 mH
IIB: Max. induttività esterna L_o / Max. capacità esterna C_o	2,27 mH

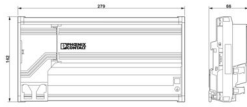
Interfacce

Segnale	FOUNDATION Fieldbus
	PROFIBUS

Dati: Fieldbus Foundation e Segmento PROFIBUS PA

Collegamento	Connessione a vite COMBICON a innesto per qualsiasi presa
Numero di canali	8
Resistenza terminale	Terminazione integrata attivata con ponticellamenti sul morsetto corretto
Sezione conduttore flessibile max.	2,5 mm ²
Sezione conduttore flessibile min.	0,2 mm ²
Sezione conduttore rigido max.	2,5 mm ²
Sezione conduttore rigido min.	0,2 mm ²
Sezione trasversale conduttore AWG max.	12
Sezione trasversale conduttore AWG min.	24
Tensione nominale in uscita	≤ 14 V (per derivazione)
Corrente d'uscita	35 mA (per derivazione)

Dimensioni

Disegno quotato	
Larghezza	279 mm
Altezza	142 mm
Profondità	66 mm

Indicazioni materiale

Classe di combustibilità a norma UL 94	V0
--	----

Cavo / linea

Impedenza linea	Cavo bus di campo raccomandato tipo A
-----------------	---------------------------------------

Controlli meccanici

Resistenza alla corrosione secondo ANSI-ISA 71.04-1985 - Grado di severità G3	:
---	---

Condizioni ambientali e della vita elettrica

Condizioni ambientali

Grado di protezione	IP20
	IP30 (sopra la linea principale)
Temperatura ambiente (esercizio)	-40 °C ... 80 °C
Temperatura ambiente (stoccaggio/trasporto)	-40 °C ... 85 °C
Umidità dell'aria massima consentita (funzionamento)	< 95 % (senza condensa)

Umidità dell'aria consentita (esercizio)	95 % (senza condensa)
Urti	15g per 11 ms
Vibrazioni (funzionamento)	2g, 10 Hz ... 150 Hz

Omologazioni

ATEX

Siglatura	II 2(1) G Ex eb ib mb [ia Ga] IIC T4 Gb II (1D) [Ex ia Da] IIIC Alimentatore FISCO (linea di derivazione)
Certificato	DEMKO 16ATEX 1689X

IECEX

Siglatura	Ex eb ib mb [ia Ga] IIC T4 Gb [Ex ia Da] IIIC Alimentatore FISCO (linea di derivazione)
Certificato	IECEX UL 16.0114X

UKCA Ex (UKEX)

Siglatura	II 2(1) G Ex eb ib mb [ia Ga] IIC T4 Gb II (1D) [Ex ia Da] IIIC Alimentatore FISCO (linea di derivazione)
Certificato	UL21UKEX2210X

CCC Ex

Siglatura	Ex eb ib mb [ia Ga] IIC T4 Gb [Ex ia Da] IIIC
-----------	--

Dati EX

UL, USA / Canada	Install in Class I, Div. 2, Groups A, B, C, D Entity/FISCO spur to: Class I, Groups A, B, C, D; Class II, Groups E, F, G; Class III; Group IIIC Class I, Zone 1 AEx eb ib mb [ia Ga] IIC T4 Gb [AEx ia Da] IIIC FISCO power supply (spur) Ex eb ib mb [ia Ga] IIC T4 Gb [Ex ia Da] IIIC FISCO power supply (spur)
------------------	--

Normative e prescrizioni

Norme / Disposizioni

Norme/Disposizioni	Immunità ai disturbi da oscillazioni sinusoidali smorzate secondo IEC 61000-4-12
--------------------	--

Norme / Disposizioni

Norme/Disposizioni	Caldo secco a norma IEC 61131-2
--------------------	---------------------------------

Norme / Disposizioni

Norme/Disposizioni	Calore umido a norma IEC 61131-2
--------------------	----------------------------------

Norme / Disposizioni

Norme/Disposizioni	Urti e vibrazioni a norma EN 61131-2 e EN 50178
--------------------	---

FB-8SP ISO - Accoppiatore

2316311

<https://www.phoenixcontact.com/it/prodotti/2316311>



Norme/Disposizioni	IEC 61158-2
--------------------	-------------

Montaggio

Tipo di montaggio	Montaggio su guida DIN
Posizione di installazione	su guida orizzontale e verticale NS 35 secondo EN 60715
Tipi di guide DIN utilizzabili	Guida DIN: 35 mm

Disegni

Disegno quotato

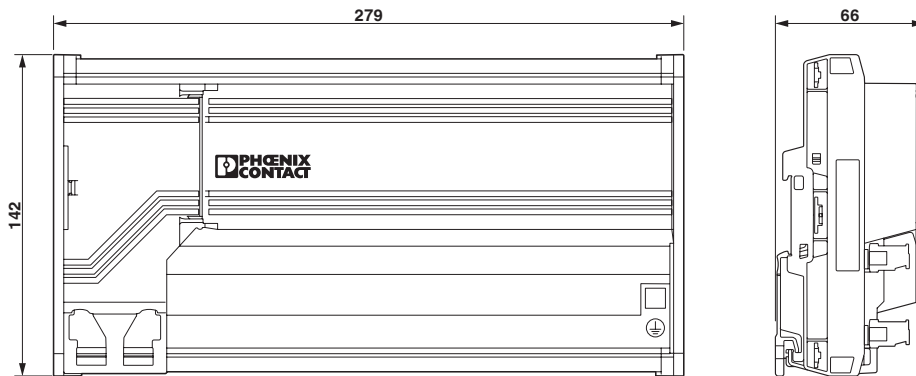
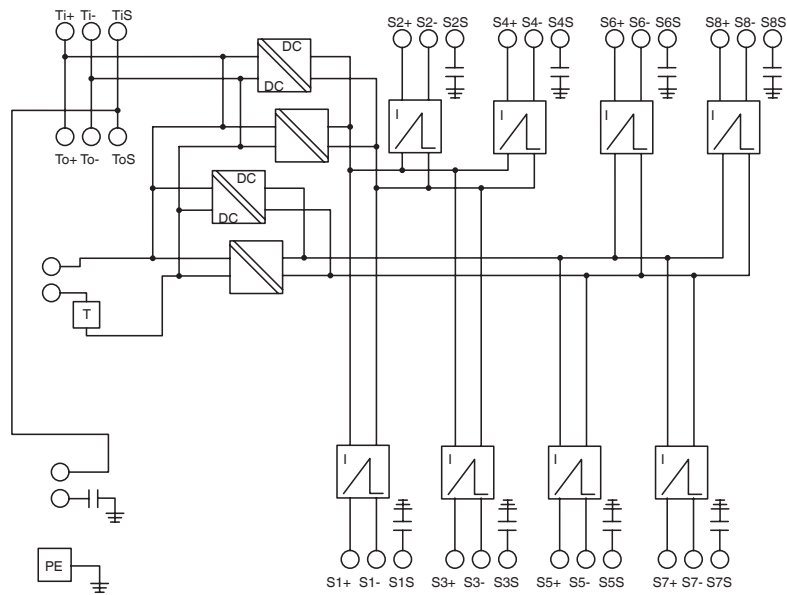


Diagramma a blocchi



2316311

<https://www.phoenixcontact.com/it/prodotti/2316311>

Omologazioni

 To download certificates, visit the product detail page: <https://www.phoenixcontact.com/it/prodotti/2316311>



UKCA-EX

ID omologazione: UL21UKEX2210X



IECEX

ID omologazione: IECEX UL 16.0114X



CCC

ID omologazione: 2022122310115622



cUL Listed

ID omologazione: E199827



UL Listed

ID omologazione: E199827



ATEX

ID omologazione: DEMKO 16 ATEX 1689X



CCC

ID omologazione: 2022122310115622

FB-8SP ISO - Accoppiatore

2316311

<https://www.phoenixcontact.com/it/prodotti/2316311>



Classifiche

ECLASS

ECLASS-13.0	27242610
ECLASS-15.0	27242610

ETIM

ETIM 10.0	EC001600
-----------	----------

UNSPSC

UNSPSC 21.0	32151600
-------------	----------

Environmental product compliance

EU RoHS

Soddisfa i requisiti della direttiva RoHS	Sì
con eccezione delle deroghe, se note	7(a), 7(c)-I

China RoHS

Environment friendly use period (EFUP)	EFUP-50
	Una tabella per la dichiarazione China RoHS in base all'articolo è disponibile nell'area di download di ciascun articolo alla voce "Dichiarazione del produttore". Per tutti gli articoli con EFUP-E non viene allestita né richiesta alcuna tabella per la dichiarazione China RoHS.

EU REACH SVHC

Avviso di sostanza candidata REACH (n. CAS)	Lead(n. CAS: 7439-92-1)
	2-(2H-benzotriazol-2-yl)-4-(1,1,3,3-tetramethylbutyl)phenol (UV-329)(n. CAS: 3147-75-9)
SCIP	6de66d99-d6e4-418e-bc21-1cda72b3fdf3