

FB-DIAG/FF/NC - Accoppiatore



2316297

<https://www.phoenixcontact.com/it/prodotti/2316297>

Si prega di notare che i dati visualizzati in questo PDF sono stati generati dal nostro catalogo online. I dati completi sono disponibili nella documentazione per l'utente. Si applicano le condizioni generali di utilizzo per i download.

Modulo per diagnostica in campo, incl. connettori TBUS



Dati commerciali

Codice articolo	2316297
Pezzi/conf.	1 Pezzi
Quantità di ordinazione minima	1 Pezzi
Codice vendita	DNC1Z1
Codice prodotto	DNC1Z1
GTIN	4046356783231
Peso per pezzo (confezione inclusa)	113 g
Peso per pezzo (confezione esclusa)	97,1 g
Numero tariffa doganale	85389099
Paese di origine	US

Dati tecnici

Note

Limitazione dell'uso

Indicazioni CCCex	In Cina non è consentito l'utilizzo nelle zone a potenziale rischio di esplosione.
-------------------	--

Caratteristiche elettriche

Alimentazione

Range tensione di alimentazione	9 V DC ... 32 V DC
Corrente assorbita tipica	27 mA
Max. corrente assorbita	29 mA

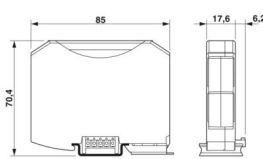
Interfacce

Segnale	PROFIBUS
	FOUNDATION Fieldbus

Dati: FOUNDATION Fieldbus

Collegamento	TBUS
Tensione nominale in uscita	≤ 32 V
Corrente d'uscita	29 mA
Corrente di uscita massima	29 mA

Dimensioni

Disegno quotato	
Larghezza	17,7 mm
Altezza	85 mm
Profondità	70,4 mm

Indicazioni materiale

Colore	verde
Classe di combustibilità a norma UL 94	V0

Controlli meccanici

Urti secondo EN 60068-2-27/IEC 60068-2-27	: 30g, 11 ms, pulsazione d'urto d'onda semisinusoidale
Resistenza alle vibrazioni secondo EN 60068-2-6/IEC 60068-2-6	: 5g, 10 ... 150 Hz
Resistenza alla corrosione secondo ANSI-ISA 71.04-1985 - Grado di severità G3	:

Condizioni ambientali e della vita elettrica

Condizioni ambientali

Grado di protezione	IP20
Temperatura ambiente (esercizio)	-40 °C ... 85 °C
Temperatura ambiente (stoccaggio/trasporto)	-40 °C ... 85 °C
Umidità dell'aria massima consentita (funzionamento)	95 % (senza condensa)

Omologazioni

Conformità/Omologazioni

Conformità	IEC 61158-2
Fieldbus Foundation	FF-830
EN	EN 61326, EN 60068-2-27, EN 60068-2-6
NE	NE21

Dati EX

ATEX	Sira 13ATEX4148X; Ⓢ II 3G Ex nA IIC T4 Gc
IECEX	IECEX SIR 13.0059X; Ex nA IIC T4 Gc
CSA, USA/Canada	Class I, Div. 2, Groups A,B,C,D; Ex nA IIC T4_Gc Class I, Zone 2, AEx nA IIC T4_Gc

Normative e prescrizioni

Norme / Disposizioni

Norme/Disposizioni	Immunità ai disturbi da oscillazioni sinusoidali smorzate secondo IEC 61000-4-12
--------------------	--

Norme / Disposizioni

Norme/Disposizioni	Caldo secco a norma IEC 61131-2
--------------------	---------------------------------

Norme / Disposizioni

Norme/Disposizioni	Calore umido a norma IEC 61131-2
--------------------	----------------------------------

Norme / Disposizioni

Norme/Disposizioni	Urti e vibrazioni a norma EN 61131-2 e EN 50178
Norme/Disposizioni	IEC 61158-2

Montaggio

Tipo di montaggio	Montaggio su guida DIN
Posizione di installazione	Orientamento a piacere su guida di supporto, NS 35, a norma EN 60715

FB-DIAG/FF/NC - Accoppiatore

2316297

<https://www.phoenixcontact.com/it/prodotti/2316297>



Disegni

Disegno quotato

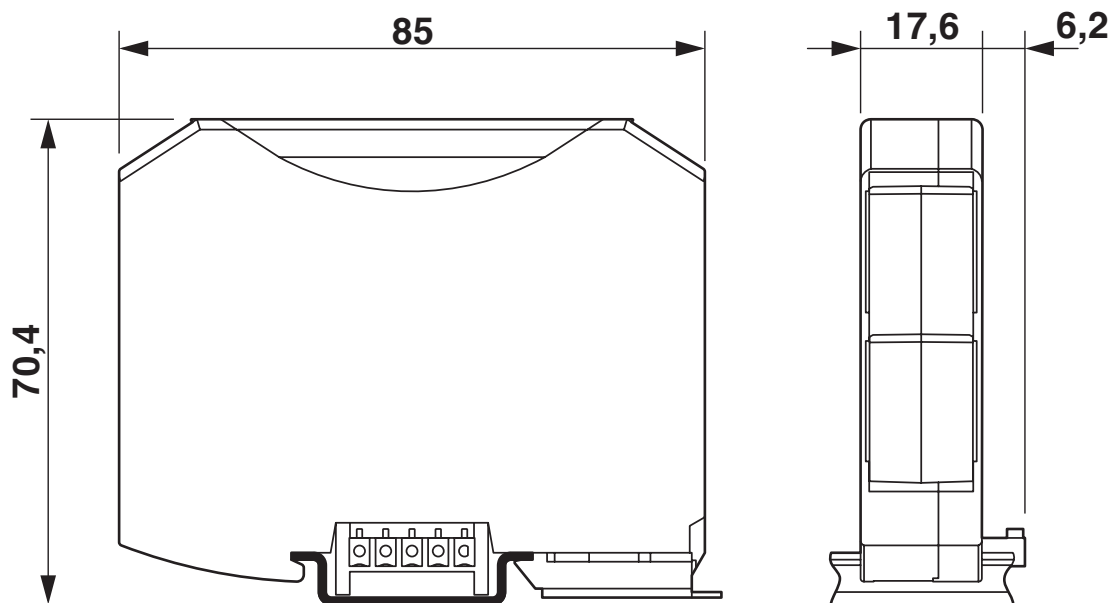
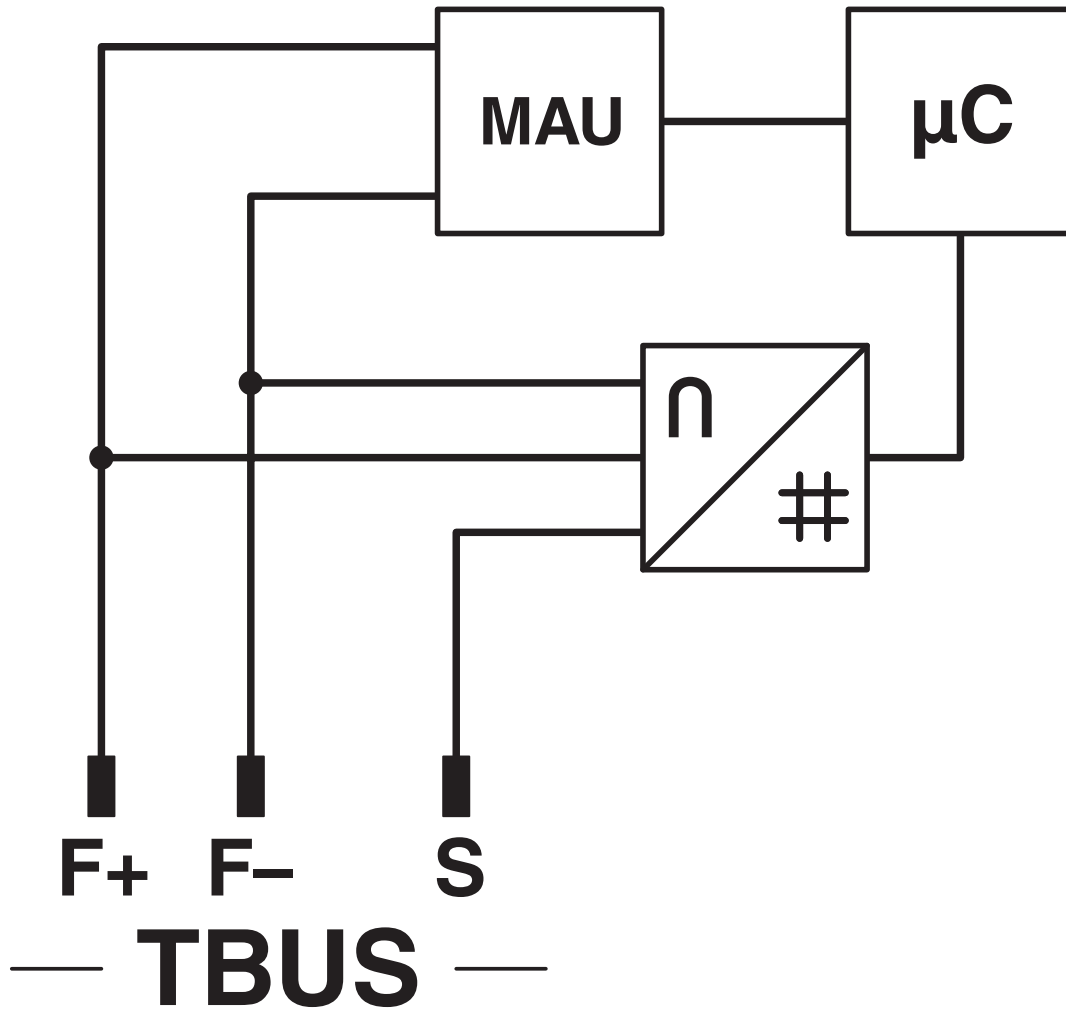


Diagramma a blocchi



FB-DIAG/FF/NC - Accoppiatore



2316297

<https://www.phoenixcontact.com/it/prodotti/2316297>

Classifiche

ECLASS

ECLASS-13.0

27242610

ETIM

ETIM 9.0

EC001600

UNSPSC

UNSPSC 21.0

32151600

Environmental product compliance

EU RoHS

Soddisfa i requisiti della direttiva RoHS	Sì
con eccezione delle deroghe, se note	7(c)-I

China RoHS

Environment friendly use period (EFUP)	EFUP-50
	Una tabella per la dichiarazione China RoHS in base all'articolo è disponibile nell'area di download di ciascun articolo alla voce "Dichiarazione del produttore". Per tutti gli articoli con EFUP-E non viene allestita né richiesta alcuna tabella per la dichiarazione China RoHS.

EU REACH SVHC

Avviso di sostanza candidata REACH (n. CAS)	Nessuna sostanza con una percentuale di massa maggiore dello 0,1%
---	---