

FB-DIAG/FF/LI - Accoppiatore



2316284

<https://www.phoenixcontact.com/it/prodotti/2316284>

Si prega di notare che i dati visualizzati in questo PDF sono stati generati dal nostro catalogo online. I dati completi sono disponibili nella documentazione per l'utente. Si applicano le condizioni generali di utilizzo per i download.

Modulo diagnostico di campo, installazione versioni precedenti, con connettore a innesto laterale



Dati commerciali

Codice articolo	2316284
Pezzi/conf.	1 Pezzi
Quantità di ordinazione minima	1 Pezzi
Codice vendita	DNC1Z1
Codice prodotto	DNC1Z1
GTIN	4046356783248
Peso per pezzo (confezione inclusa)	114,3 g
Peso per pezzo (confezione esclusa)	114,3 g
Numero tariffa doganale	85389099
Paese di origine	US

Dati tecnici

Note

Limitazione dell'uso

Indicazioni CCCex	In Cina non è consentito l'utilizzo nelle zone a potenziale rischio di esplosione.
-------------------	--

Caratteristiche articolo

Tipo di prodotto	Accoppiatore
------------------	--------------

Caratteristiche elettriche

Alimentazione

Range tensione di alimentazione	9 V DC ... 32 V DC
Corrente assorbita tipica	27 mA
Max. corrente assorbita	29 mA

Dati EX

Dati tecnici di sicurezza

Tensione d'ingresso U_i	32 V DC
Corrente d'ingresso I_i	274 mA (IIC)
	570 mA (IIB)
Induttanza L_i	10 μ H
Capacità C_i	0 μ F

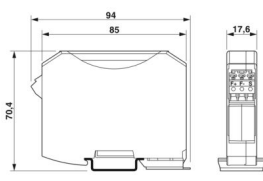
Interfacce

Segnale	PROFIBUS
	FOUNDATION Fieldbus

Dati: FOUNDATION Fieldbus

Collegamento	Connessione a vite a innesto con punti di prova
Sezione conduttore flessibile max.	2,5 mm ²
Sezione conduttore flessibile min.	0,2 mm ²
Sezione conduttore rigido max.	2,5 mm ²
Sezione conduttore rigido min.	0,2 mm ²
Sezione trasversale conduttore AWG max.	12
Sezione trasversale conduttore AWG min.	24

Dimensioni

Disegno quotato	
Larghezza	17,7 mm
Altezza	93,9 mm
Profondità	70,4 mm

Indicazioni materiale

Colore	verde
Classe di combustibilità a norma UL 94	V0

Controlli meccanici

Urti secondo EN 60068-2-27/IEC 60068-2-27	: 30g, 11 ms, pulsazione d'urto d'onda semisinusoidale
Resistenza alle vibrazioni secondo EN 60068-2-6/IEC 60068-2-6	: 5g, 10 ... 150 Hz
Resistenza alla corrosione secondo ANSI-ISA 71.04-1985 - Grado di severità G3	:

Condizioni ambientali e della vita elettrica

Condizioni ambientali

Grado di protezione	IP20
Temperatura ambiente (esercizio)	-40 °C ... 85 °C
Temperatura ambiente (stoccaggio/trasporto)	-40 °C ... 85 °C
Umidità dell'aria massima consentita (funzionamento)	95 % (senza condensa)

Omologazioni

Conformità/Omologazioni

Conformità	IEC 61158-2
Fieldbus Foundation	FF-830
EN	EN 61326, EN 60068-2-27, EN 60068-2-6
NE	NE21

Dati EX

ATEX	Sira 13ATEX4149X; Ⓢ II 3G Ex nA [ic] IIC T4 Gc
IECEX	IECEX SIR 13.0060X; Ex nA [ic] IIC T4 Gc
CSA, USA/Canada	Class I, Div. 2, Groups A,B,C,D; Ex nA nL IIC T4 Gc Class I, Zone 2, AEx nA nC IIC T4 Gc

Normative e prescrizioni

Norme / Disposizioni

Norme/Disposizioni	Immunità ai disturbi da oscillazioni sinusoidali smorzate secondo IEC 61000-4-12
--------------------	--

FB-DIAG/FF/LI - Accoppiatore



2316284

<https://www.phoenixcontact.com/it/prodotti/2316284>

Norme / Disposizioni

Norme/Disposizioni	Caldo secco a norma IEC 61131-2
--------------------	---------------------------------

Norme / Disposizioni

Norme/Disposizioni	Calore umido a norma IEC 61131-2
--------------------	----------------------------------

Norme / Disposizioni

Norme/Disposizioni	Urti e vibrazioni a norma EN 61131-2 e EN 50178
--------------------	---

Norme/Disposizioni	IEC 61158-2
--------------------	-------------

Montaggio

Tipo di montaggio	Montaggio su guida DIN
-------------------	------------------------

Posizione di installazione	Orientamento a piacere su guida di supporto, NS 35, a norma EN 60715
----------------------------	--

Disegni

Disegno quotato

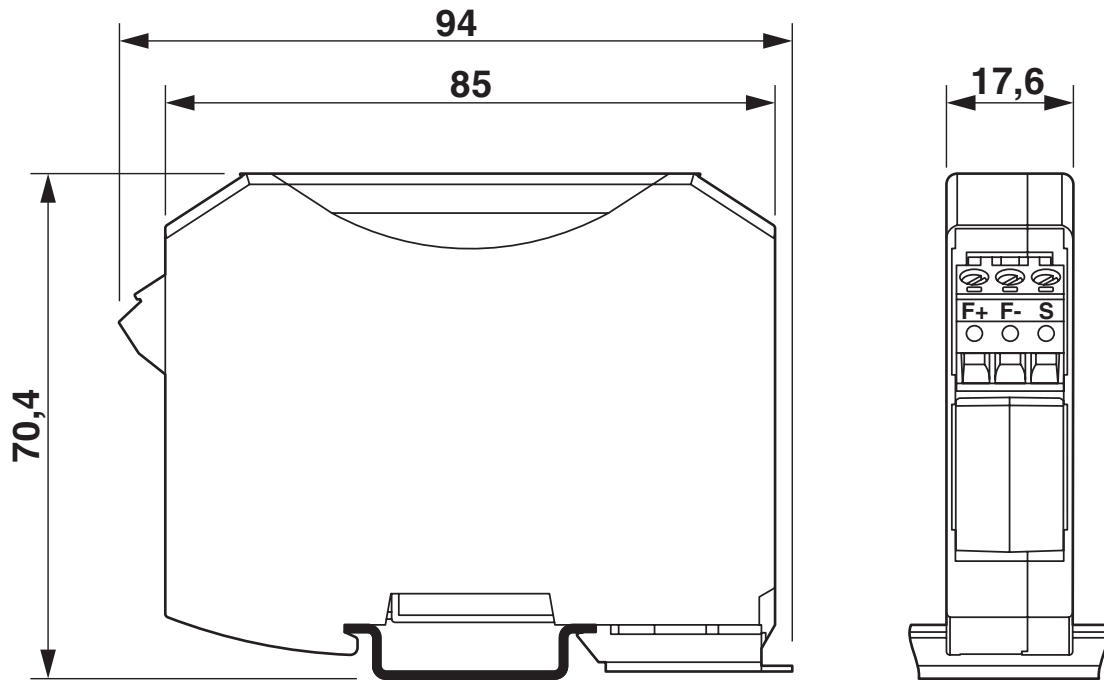
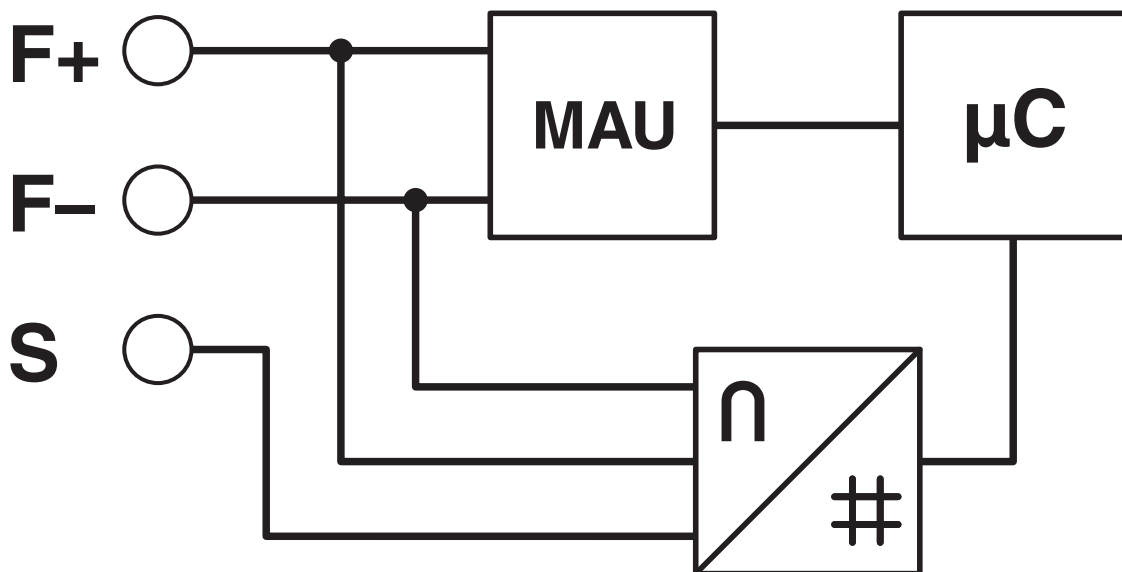


Diagramma a blocchi



FB-DIAG/FF/LI - Accoppiatore

2316284

<https://www.phoenixcontact.com/it/prodotti/2316284>



Omologazioni

📄 To download certificates, visit the product detail page: <https://www.phoenixcontact.com/it/prodotti/2316284>



IECEX

ID omologazione: IECEx SIR 13.0060X



ATEX

ID omologazione: Sira 13ATEX4149X

FB-DIAG/FF/LI - Accoppiatore

2316284

<https://www.phoenixcontact.com/it/prodotti/2316284>



Classifiche

UNSPSC

UNSPSC 21.0	32151600
-------------	----------

Environmental product compliance

EU RoHS

Soddisfa i requisiti della direttiva RoHS	Sì
con eccezione delle deroghe, se note	7(c)-I

China RoHS

Environment friendly use period (EFUP)	EFUP-50
	Una tabella per la dichiarazione China RoHS in base all'articolo è disponibile nell'area di download di ciascun articolo alla voce "Dichiarazione del produttore". Per tutti gli articoli con EFUP-E non viene allestita né richiesta alcuna tabella per la dichiarazione China RoHS.

EU REACH SVHC

Avviso di sostanza candidata REACH (n. CAS)	Nessuna sostanza con una percentuale di massa maggiore dello 0,1%
---	---