

RAD-NAM4-IFS - Modulo I/O d'espansione



2316275

<https://www.phoenixcontact.com/it/prodotti/2316275>

Si prega di notare che i dati visualizzati in questo PDF sono stati generati dal nostro catalogo online. I dati completi sono disponibili nella documentazione per l'utente. Si applicano le condizioni generali di utilizzo per i download.



Modulo di espansione I/O Radioline, modulo di ingresso digitale NAMUR a 4 canali per l'impiego in un sistema I/O MUX PROFIBUS PA o Radioline. Soddisfa la norma NAMUR EN 60947-5-6 per sensori di prossimità e comunica con le stazioni di testa per sistemi Radioline e con l'FB-MUX/HS...PA tramite il connettore bus per guide di montaggio installato sulla guida. Questo modulo dispone di una separazione da canale a canale.

I vantaggi

- Campo di temperatura esteso -40 °C ... +70 °C
- Facile sostituzione dei moduli anche durante il funzionamento (hot-swap)
- Semplice messa in servizio mediante rotella zigrinata
- Omologazione per l'impiego nella zona 2

Dati commerciali

Codice articolo	2316275
Pezzi/conf.	1 Pezzi
Quantità di ordinazione minima	1 Pezzi
Codice vendita	DNC61D
Codice prodotto	DNC61D
GTIN	4055626321615
Peso per pezzo (confezione inclusa)	188 g
Peso per pezzo (confezione esclusa)	188 g
Numero tariffa doganale	85389091
Paese di origine	US

RAD-NAM4-IFS - Modulo I/O d'espansione



2316275

<https://www.phoenixcontact.com/it/prodotti/2316275>

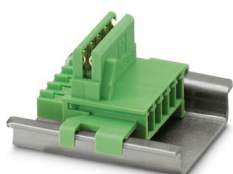
Set composto da

ME 17,5 TBUS 1,5/ 5-ST-3,81 GN - Connettore bus per guide DIN

2709561

<https://www.phoenixcontact.com/it/prodotti/2709561>

Connettore bus per guide DIN per il montaggio su guida. Universale per custodia TBUS. Contatti dorati, 5 poli.



Dati tecnici

Note

Nota per l'utilizzo

Nota per l'utilizzo	Solo per l'uso industriale
---------------------	----------------------------

Caratteristiche articolo

MTTF	1065 Anni (Standard Telcordia, temperatura 25 °C, ciclo operativo 21% (5 giorni alla settimana, 8 ore al giorno))
	449 Anni (Standard Telcordia, temperatura 40 °C, ciclo operativo 34,25 % (5 giorni alla settimana, 12 ore al giorno))
	85 Anni (Standard Telcordia, temperatura 40 °C, ciclo operativo 100% (7 giorni alla settimana, 24 ore al giorno))

Caratteristiche di isolamento

Categoria di sovratensione	II
Grado d'inquinamento	2

Caratteristiche elettriche

Separazione galvanica	500 V AC (NAMUR I/O digitale – 50 Hz, 1 min, tensione di prova)
Tensione di prova	500 V AC (50 Hz, 1 min.)
Potenza dissipata massima in condizioni nominali	1,54 W

Alimentazione

Range tensione di alimentazione	19,2 V DC ... 30,5 V DC (Connettore bus per guide DIN)
Max. corrente assorbita	≤ 64 mA (a 24 VDC, a 25 °C)

Dati di ingresso

Digitale

Tensione a vuoto	~ 8 V DC
Isteresi	≤ 0,2 mA

Digitale

Descrizione dell'ingresso	Ingresso digitale
Numero ingressi	4
Sorgenti d'ingresso utilizzabili	Sensori di prossimità NAMUR (EN 60947-5-6)
	contatti liberi da potenziale
	Contatti con collegamento resistivo
Segnale d'ingresso, corrente	≤ 1,2 mA (bloccante)
	≥ 2,1 mA (conduttivo)
Segnale d'ingresso, tensione minima	0 V DC
Segnale d'ingresso, tensione massima	30,5 V DC
Livello di commutazione segnale "0"	0 V DC ... 4 V DC
Livello di commutazione segnale "1"	10 V DC ... 30,5 V DC

Dati di collegamento

Collegamento	Connessione a vite
Lunghezza del tratto da spelare	7 mm
Sezione conduttore rigido min.	0,2 mm ²
Sezione conduttore rigido max.	2,5 mm ²
Sezione conduttore flessibile min.	0,2 mm ²
Sezione conduttore flessibile max.	2,5 mm ²
Sezione trasversale conduttore AWG min.	24
Sezione trasversale conduttore AWG max.	14

Segnalazione

Segnalazione stato	LED tensione di alimentazione, PWR (verde)
	LED verde (comunicazione bus, DAT)
	LED errore di periferia, ERR (rosso)
	LED giallo (ingresso digitale, D11)
	LED giallo (ingresso digitale, D12)
	LED giallo (ingresso digitale, D13)
	LED giallo (ingresso digitale, D14)
	LED rosso (corto circuito/rottura cavo, E1)
	LED rosso (corto circuito/rottura cavo, E2)
	LED rosso (corto circuito/rottura cavo, E3)
LED rosso (corto circuito/rottura cavo, E4)	

Dimensioni

Larghezza	17,5 mm
Altezza	113 mm
Profondità	114,5 mm

Indicazioni materiale

Colore	verde
Classe di combustibilità a norma UL 94	V0
Materiale custodia	PA 6.6-FR

Caratteristiche

Riconoscimento guasto linea	Rottura $0,05 \text{ mA} < I_{IN} < 0,35 \text{ mA}$
	Corto circuito $100 \Omega < R_{\text{Sensore}} < 360 \Omega$

Condizioni ambientali e della vita elettrica

Condizioni ambientali

Grado di protezione	IP20
Temperatura ambiente (esercizio)	-40 °C ... 70 °C
Temperatura ambiente (stoccaggio/trasporto)	-40 °C ... 85 °C
Posizione elevata	2000 m

Umidità dell'aria consentita (esercizio)	20 % ... 95 % (senza condensa)
--	--------------------------------

Omologazioni

Conformità/Omologazioni

Conformità	CE conforme
CCC	Ex ec IIC T4 Gc

Dati EX

ATEX	IBExU 17ATEXB011X; II 3 G; Ex ec IIC T4 Gc
IECEX	IECEX IBE 17.0029X; Ex ec IIC T4 Gc
UL, USA / Canada	Class I, Div. 2, Groups A, B, C, D T4 Class I, Zone 2, AEx ec IIC T4, Ex ec IIC T4 Gc X

Normative e prescrizioni

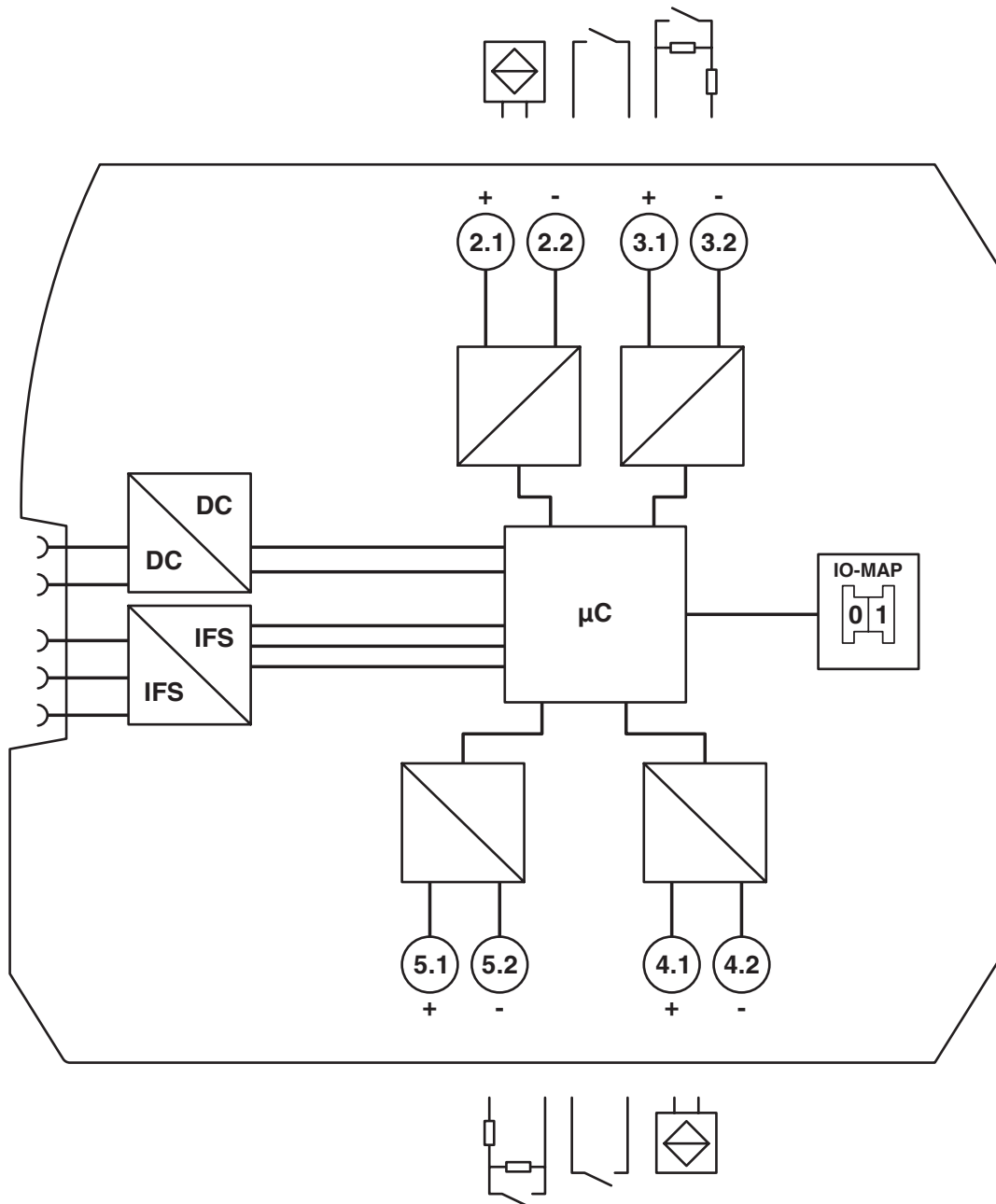
Definizione norma	Direttiva Ex (ATEX)
Norme/disposizioni	EN 60079-0

Montaggio

Tipo di montaggio	Montaggio su guida DIN
-------------------	------------------------

Disegni

Diagramma a blocchi



2316275

<https://www.phoenixcontact.com/it/prodotti/2316275>

Omologazioni

🔗 To download certificates, visit the product detail page: <https://www.phoenixcontact.com/it/prodotti/2316275>


 **UL Listed**
ID omologazione: E238705


 **cUL Listed**
ID omologazione: E238705

 **IECEX**
ID omologazione: IECEX IBE 17.0029X

 **cUL Listed**
ID omologazione: FILE E 358724

 **UL Listed**
ID omologazione: E358724

 **ATEX**
ID omologazione: IBExU17ATEXB011 X

 **CCC**
ID omologazione: 2022122310115620

2316275

<https://www.phoenixcontact.com/it/prodotti/2316275>

Classifiche

ECLASS

ECLASS-13.0	27242604
ECLASS-15.0	27242604

ETIM

ETIM 9.0	EC001599
----------	----------

UNSPSC

UNSPSC 21.0	32151600
-------------	----------

Environmental product compliance

EU RoHS

Soddisfa i requisiti della direttiva RoHS	Sì
con eccezione delle deroghe, se note	6(c), 7(a), 7(c)-I

China RoHS

Environment friendly use period (EFUP)	EFUP-50
	Una tabella per la dichiarazione China RoHS in base all'articolo è disponibile nell'area di download di ciascun articolo alla voce "Dichiarazione del produttore". Per tutti gli articoli con EFUP-E non viene allestita né richiesta alcuna tabella per la dichiarazione China RoHS.

EU REACH SVHC

Avviso di sostanza candidata REACH (n. CAS)	Lead(n. CAS: 7439-92-1)
SCIP	1cc9f995-5214-4cad-8e03-c3d7a397dac4