

# FB-MUX/HS/DIO-NAM/PA - Multiplexer



2316270

<https://www.phoenixcontact.com/it/prodotti/2316270>

Si prega di notare che i dati visualizzati in questo PDF sono stati generati dal nostro catalogo online. I dati completi sono disponibili nella documentazione per l'utente. Si applicano le condizioni generali di utilizzo per i download.



La stazione di testa FB-MUX/HS/DIO-NAM/PA può essere utilizzata con un massimo di tre moduli di ingresso digitale NAMUR a 4 canali (RAD-NAM4-IFS) e due moduli di uscita digitale a 4 canali (RAD-DOR4-IFS). Questa configurazione è impiegabile come soluzione di accoppiamento valvola per l'apertura e la chiusura, nonché per il monitoraggio della posizione di una valvola.

## Descrizione del prodotto

La stazione di testa multiplexer per bus di campo PA consente l'integrazione di moduli I/O Radioline standard in una rete Profibus PA. Il FB-MUX/HS/PA dispone di cinque versioni software del profilo per differenti configurazioni I/O.

## I vantaggi

- UL Listed
- Adatto alla zona ATEX 2
- Scalabile in base ai requisiti dell'applicazione
- Cinque stazioni di testa consentono una semplice installazione direttamente in campo
- Integrazione semplice nel sistema Host tramite file di dati EDD, GSD oppure DTM
- IECEx CoC
- Nessun software necessario grazie a una stazione di testa preconfigurata.
- Connessione di tutti i segnali I/O di campo tramite cavi PROFIBUS PA standard

## Dati commerciali

Codice articolo	2316270
Pezzi/conf.	1 Pezzi
Quantità di ordinazione minima	1 Pezzi
Codice vendita	DNC135
Codice prodotto	DNC135
GTIN	4055626323305
Peso per pezzo (confezione inclusa)	185,1 g
Peso per pezzo (confezione esclusa)	185,1 g
Numero tariffa doganale	85176200
Paese di origine	Le informazioni sul paese di origine vengono fornite con la consegna.

## Dati tecnici

### Note

#### Limitazione dell'uso

Indicazioni CCCex	In Cina non è consentito l'utilizzo nelle zone a potenziale rischio di esplosione.
-------------------	--

### Caratteristiche articolo

Tipo di prodotto	Convertitore di interfaccia
------------------	-----------------------------

#### Caratteristiche di isolamento

Categoria di sovratensione	II
Grado d'inquinamento	2

### Caratteristiche elettriche

Circuito di protezione	Soppressione dei picchi di tensione; Diodo soppressore
------------------------	--

#### Alimentazione

Range tensione di alimentazione	19,2 V DC ... 30,5 V DC
Max. corrente assorbita	50 mA (a 24 VDC, a 25 °C)

### Dati di collegamento

Collegamento	Connessione a vite
Lunghezza del tratto da spelare	7 mm
Filettatura	M3
Sezione conduttore rigida	0,2 mm <sup>2</sup> ... 2,5 mm <sup>2</sup>
Sezione conduttore flessibile	0,2 mm <sup>2</sup> ... 2,5 mm <sup>2</sup>
Sezione conduttore AWG	24 ... 14
Coppia di serraggio	0,5 Nm ... 0,6 Nm

### Interfacce

#### Dati: PROFIBUS PA

Velocità di trasmissione	31,25 kBit/s
Numero collegamenti	1
Collegamento	Morsetto
Numero di canali	1
Corrente assorbita I <sub>AUX</sub>	12 mA
Tensione nominale in uscita	24 V DC

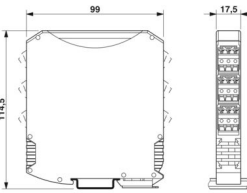
### Dimensioni

# FB-MUX/HS/DIO-NAM/PA - Multiplexer



2316270

<https://www.phoenixcontact.com/it/prodotti/2316270>

Disegno quotato	
Larghezza	17,5 mm
Altezza	114,5 mm
Profondità	99 mm

## Indicazioni materiale

Colore	verde (RAL 6021)
Classe di combustibilità a norma UL 94	V0
Materiale custodia	PA 6.6-FR

## Condizioni ambientali e della vita elettrica

### Condizioni ambientali

Grado di protezione	IP20
Temperatura ambiente (esercizio)	-40 °C ... 70 °C
Temperatura ambiente (stoccaggio/trasporto)	-40 °C ... 85 °C
Posizione elevata	< 2000 m
Umidità dell'aria consentita (esercizio)	20 % ... 95 % (senza condensa)

## Omologazioni

### Dati EX

ATEX	IBExU 17ATEXB011X; II 3 G; Ex ec IIC T4 Gc
IECEX	IECEX IBE 17.0029X; Ex ec IIC T4 Gc
UL, USA / Canada	Class I, Div. 2, Groups A, B, C, D T4 Class I, Zone 2, AEx ec IIC T4, Ex ec IIC T4 Gc X

# FB-MUX/HS/DIO-NAM/PA - Multiplexer

2316270

<https://www.phoenixcontact.com/it/prodotti/2316270>



## Disegni

Disegno quotato

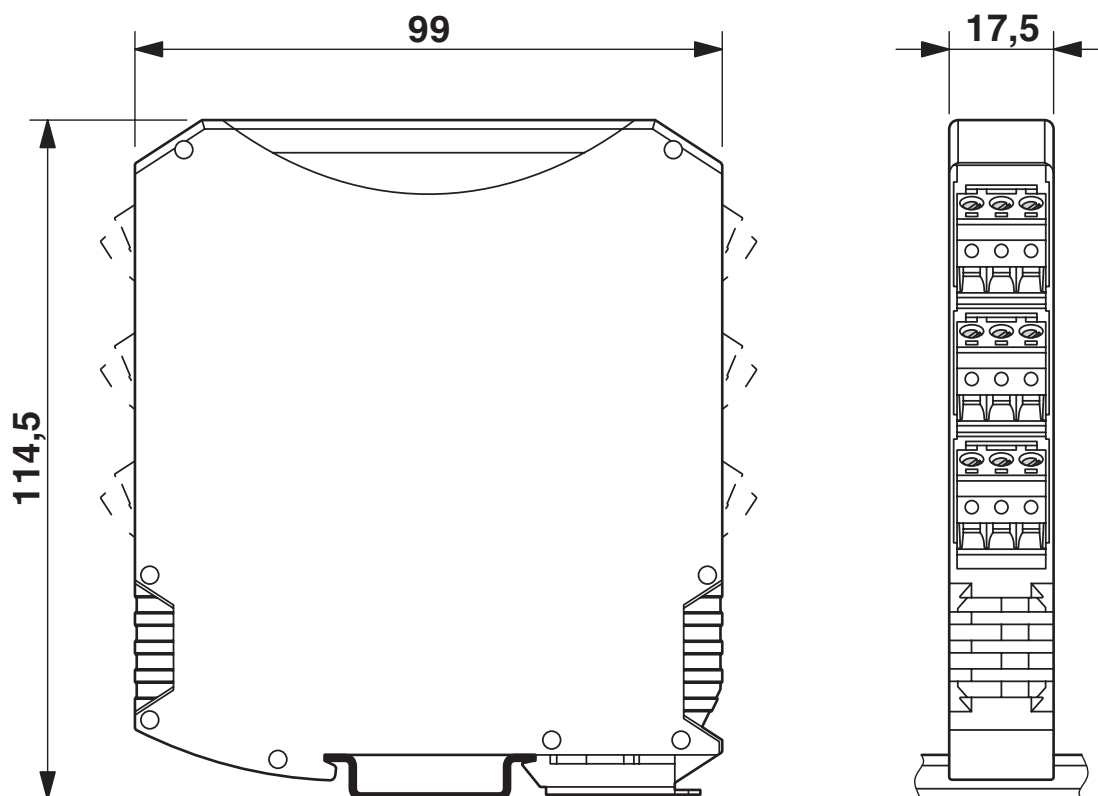
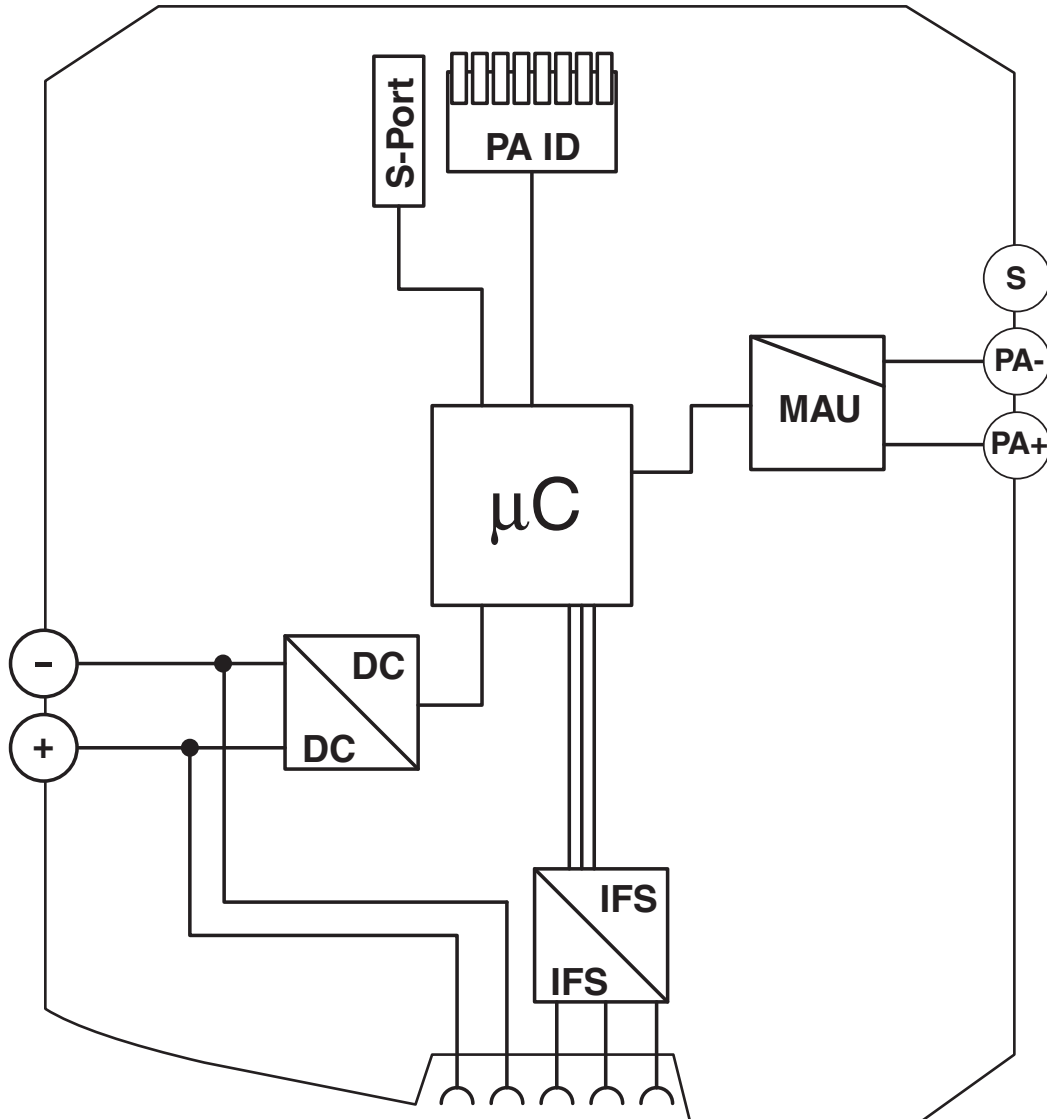


Diagramma a blocchi



# FB-MUX/HS/DIO-NAM/PA - Multiplexer



2316270

<https://www.phoenixcontact.com/it/prodotti/2316270>

## Classifiche

### ECLASS

ECLASS-13.0

27242208

### ETIM

ETIM 9.0

EC001423

### UNSPSC

UNSPSC 21.0

43222600

2316270

<https://www.phoenixcontact.com/it/prodotti/2316270>

## Environmental product compliance

### EU RoHS

Soddisfa i requisiti della direttiva RoHS	Sì
con eccezione delle deroghe, se note	7(a), 7(c)-I

### China RoHS

Environment friendly use period (EFUP)	EFUP-50
	Una tabella per la dichiarazione China RoHS in base all'articolo è disponibile nell'area di download di ciascun articolo alla voce "Dichiarazione del produttore". Per tutti gli articoli con EFUP-E non viene allestita né richiesta alcuna tabella per la dichiarazione China RoHS.

### EU REACH SVHC

Avviso di sostanza candidata REACH (n. CAS)	Lead(n. CAS: 7439-92-1)
	2,2',6,6'-tetrabromo-4,4'-isopropylidenediphenol(n. CAS: 79-94-7)

Phoenix Contact 2026 © - Tutti i diritti riservati  
<https://www.phoenixcontact.com>

PHOENIX CONTACT S.p.a.  
Via Bellini, 39/41  
20095 Cusano Milanino (MI)  
+39 02 660591  
[info\\_it@phoenixcontact.com](mailto:info_it@phoenixcontact.com)