

FB-PS-PLUG-24DC/28DC/0.5/EX - Modulo Power



2316132

<https://www.phoenixcontact.com/it/prodotti/2316132>

Si prega di notare che i dati visualizzati in questo PDF sono stati generati dal nostro catalogo online. I dati completi sono disponibili nella documentazione per l'utente. Si applicano le condizioni generali di utilizzo per i download.



Connettore di alimentazione di tensione per sistema bus di campo nella zona Ex. Alimenta gli accoppiatori lungo la linea principale con 500 mA a 28 V DC.

Dati commerciali

Codice articolo	2316132
Pezzi/conf.	1 Pezzi
Quantità di ordinazione minima	1 Pezzi
Codice vendita	DNC1Z1
Codice prodotto	DNC1Z1
GTIN	4046356619981
Peso per pezzo (confezione inclusa)	250 g
Peso per pezzo (confezione esclusa)	218 g
Numero tariffa doganale	85044083
Paese di origine	US

Dati tecnici

Note

Limitazione dell'uso

Nota EMC	EMC: prodotto in classe A, vedere la dichiarazione del produttore nell'area download
----------	--

Dati di ingresso

Tensione d'ingresso	24 V DC
Intervallo tensione in entrata	18,5 V DC ... 30,5 V DC
Campo delle tensioni d'ingresso DC	18,5 V DC ... 30,5 V DC
Tensione di ingresso di breve durata	24 V DC

Dati di uscita

Range tensione d'uscita	28 V DC ... 30 V DC (sulla linea principale)
Corrente nominale di uscita (I_N)	500 mA
Potenza di uscita	13,5 W
Potenza dissipata	4 W (tip.)
Collegamento in parallelo	sì, per ridondanza
Possibilità di collegamento in serie	no

Dati di collegamento

Uscita

Collegamento	Attacco connettore
--------------	--------------------

Caratteristiche articolo

Tipo di prodotto	Alimentazione
------------------	---------------

Dimensioni

Disegno quotato	
Larghezza	17,5 mm
Altezza	117,6 mm
Profondità	115 mm

Montaggio

Nota per il montaggio	I connettori possono essere estratti solo in assenza di carico/tensione.
-----------------------	--

Condizioni ambientali e della vita elettrica

Condizioni ambientali

Grado di protezione	IP20
Temperatura ambiente (esercizio)	-40 °C ... 70 °C
Temperatura ambiente (stoccaggio/trasporto)	-40 °C ... 85 °C
Umidità dell'aria massima consentita (funzionamento)	95 % (senza condensa)

Normative e prescrizioni

Norme

Norme/Disposizioni	NE21
	EN 61326
Norme/disposizioni	Immunità ai disturbi da oscillazioni sinusoidali smorzate secondo IEC 61000-4-12
Norme/disposizioni	Caldo secco a norma IEC 61131-2
Norme/disposizioni	Calore umido a norma IEC 61131-2
Norme/disposizioni	Urti e vibrazioni a norma EN 61131-2 e EN 50178
Norme/disposizioni	IEC 61158-2

Omologazioni

Conformità/Omologazioni

Fieldbus Foundation	FF-831
EN	EN 61326
NE	NAMUR NE 21

Dati EX

ATEX	Sira 11ATEX4216X; II 3 G Ex nA nC IIC T4 Gc
IECEX	IECEX SIR 11.0097X; Ex nA nC IIC T4 Gc
CSA, USA/Canada	Class I, Div. 2, Groups A, B, C, D; Ex nA nC IIC T4 Class I, Zone 2, AEx nA nC IIC T4

Dati EX

Dati tecnici di sicurezza

Tensione d'ingresso U_i	30,5 V DC (Potenza d'ingresso)
Corrente d'ingresso I_i	850 mA (Potenza d'ingresso)
Induttanza L_i	17,6 mH (Linea principale e host)
Max. tensione d'uscita U_o	30 V DC (Linea principale e host)

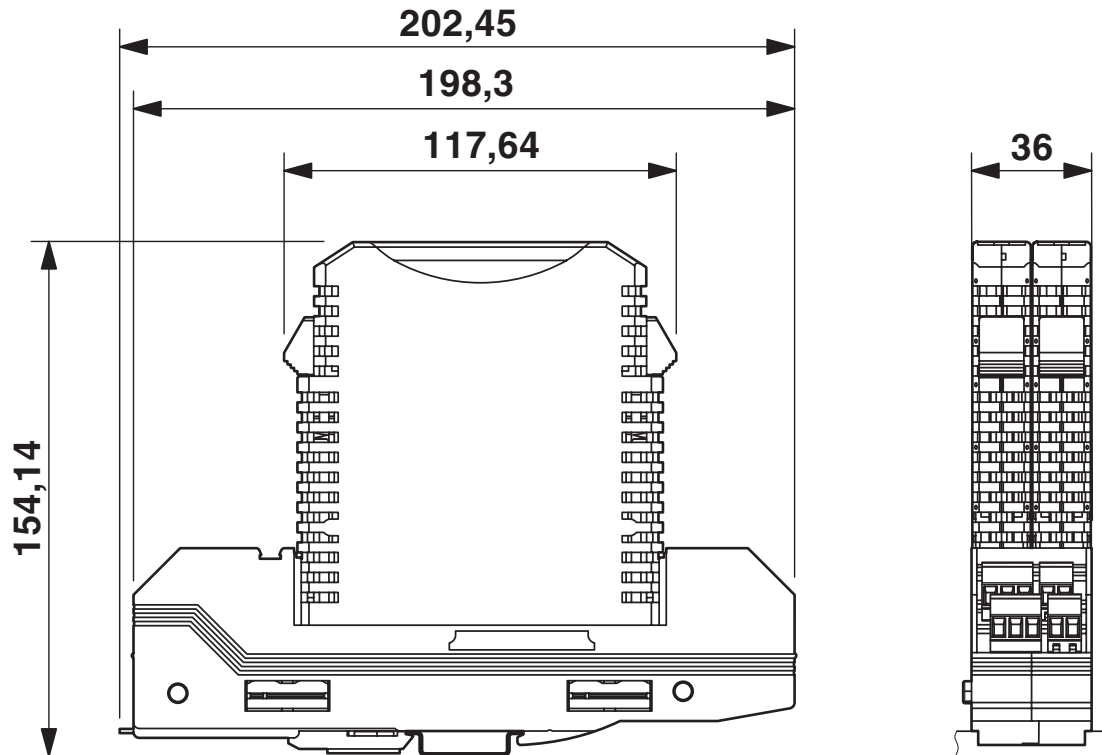
FB-PS-PLUG-24DC/28DC/0.5/EX - Modulo Power

2316132

<https://www.phoenixcontact.com/it/prodotti/2316132>

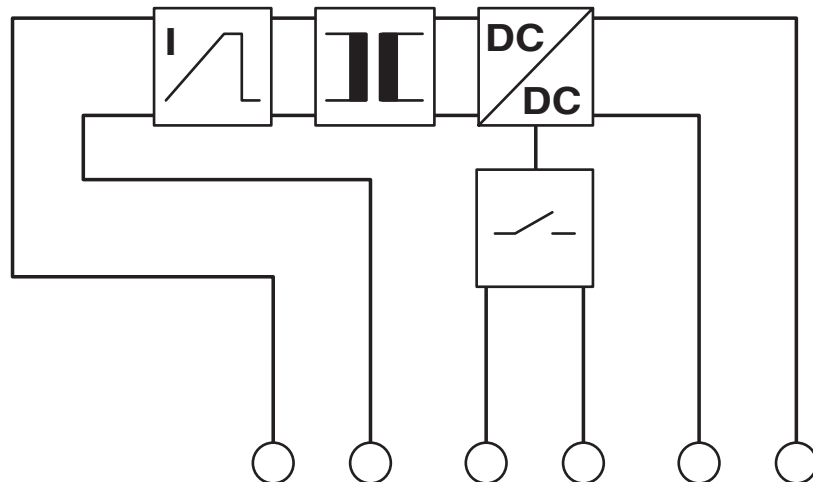
Disegni

Disegno quotato



Zoccolo e connettore dell'alimentatore

Diagramma a blocchi



Schema di collegamento: FB-PS-PLUG-24DC/28DC/0.5/EX

2316132

<https://www.phoenixcontact.com/it/prodotti/2316132>

Omologazioni

📄 To download certificates, visit the product detail page: <https://www.phoenixcontact.com/it/prodotti/2316132>



EAC

ID omologazione: RU C-DE.A*30.B.01082



IECEX

ID omologazione: IECEX SIR 11.0097X



CSA

ID omologazione: 2431654



CSAus

ID omologazione: 2431654



ATEX

ID omologazione: Sira 11ATEX4216X



CCC

ID omologazione: 2022122303115621

2316132

<https://www.phoenixcontact.com/it/prodotti/2316132>

Classifiche

ECLASS

ECLASS-13.0

27242611

ETIM

ETIM 9.0

EC002583

UNSPSC

UNSPSC 21.0

32151600

2316132

<https://www.phoenixcontact.com/it/prodotti/2316132>

Environmental product compliance

EU RoHS

Soddisfa i requisiti della direttiva RoHS	Sì
con eccezione delle deroghe, se note	7(a), 7(c)-I

China RoHS

Environment friendly use period (EFUP)	EFUP-50
	Una tabella per la dichiarazione China RoHS in base all'articolo è disponibile nell'area di download di ciascun articolo alla voce "Dichiarazione del produttore". Per tutti gli articoli con EFUP-E non viene allestita né richiesta alcuna tabella per la dichiarazione China RoHS.

EU REACH SVHC

Avviso di sostanza candidata REACH (n. CAS)	Lead(n. CAS: 7439-92-1)
SCIP	ce0d6386-8850-4746-8134-f007870932ad

Phoenix Contact 2026 © - Tutti i diritti riservati
<https://www.phoenixcontact.com>

PHOENIX CONTACT S.p.a.
Via Bellini, 39/41
20095 Cusano Milanino (MI)
+39 02 660591
info_it@phoenixcontact.com