

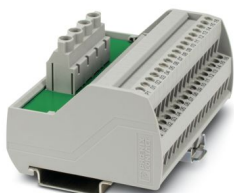
VIP-2/SC/PDM-2/32 - Ripartitore di potenziale



2315272

<https://www.phoenixcontact.com/it/prodotti/2315272>

Si prega di notare che i dati visualizzati in questo PDF sono stati generati dal nostro catalogo online. I dati completi sono disponibili nella documentazione per l'utente. Si applicano le condizioni generali di utilizzo per i download.



Modulo VARIOFACE, con due barre equipotenziali (P1, P2) per la ripartizione del potenziale, per l'installazione su guide di montaggio NS 35. Larghezza modulo: 90,8 mm

I vantaggi

- Siglatura progressiva
- Alimentazione separata
- Due livelli di potenziale

Dati commerciali

Codice articolo	2315272
Pezzi/conf.	1 Pezzi
Quantità di ordinazione minima	1 Pezzi
Codice vendita	DK2114
Codice prodotto	DK2114
GTIN	4046356313094
Peso per pezzo (confezione inclusa)	176,2 g
Peso per pezzo (confezione esclusa)	94 g
Numero tariffa doganale	85369010
Paese di origine	US

Dati tecnici

Note

Versione corpo isolante	Poliammide PA non rinforzato, morsetti di distribuzione in PVC
Nota per il funzionamento	Per l'uso conforme è necessario rispettare le specifiche della direttiva d'installazione (vedi download). Per le applicazioni o l'uso con prodotti di terzi è necessario rispettare anche le specifiche, gli avvertimenti e le avvertenze di sicurezza del rispettivo produttore terzo.

Caratteristiche articolo

Tipo di prodotto	Ripartitore di potenziale
Famiglia di prodotti	VARIOFACE Professional

Caratteristiche di isolamento

Categoria di sovratensione	III
Grado di inquinamento	2

Caratteristiche elettriche

Tensione di esercizio (AC/DC)	250 V AC/DC
Corrente (per derivazione)	≤ 15 A
Corrente (Corrente cumulativa)	30 A (per potenziale)
Tensione impulsiva di dimensionamento	2,2 kV

Dati di collegamento

Alimentazione

Collegamento	Connessione a vite
Lunghezza del tratto da spelare	8 mm
Filettatura	M3
Numero collegamenti	2
Sezione conduttore rigida	0,2 mm ² ... 6 mm ²
Sezione conduttore flessibile	0,2 mm ² ... 4 mm ²
Sezione conduttore AWG	24 ... 10
Coppia di serraggio	0,5 Nm ... 0,6 Nm

Ripartizione

Collegamento	Connessione a vite
Lunghezza del tratto da spelare	8 mm
Filettatura	M3
Numero collegamenti	16
Numero di poli	2
Sezione conduttore rigida	0,2 mm ² ... 4 mm ²
Sezione conduttore flessibile	0,2 mm ² ... 2,5 mm ²
Sezione conduttore AWG	24 ... 12

VIP-2/SC/PDM-2/32 - Ripartitore di potenziale



2315272

<https://www.phoenixcontact.com/it/prodotti/2315272>

Dimensioni

Dimensioni articolo

Larghezza	90,8 mm
Altezza	65,5 mm
Profondità	50 mm

Indicazioni materiale

Colore	grigio (RAL 7042)
--------	-------------------

Condizioni ambientali e della vita elettrica

Condizioni ambientali

Temperatura ambiente (esercizio)	-20 °C ... 50 °C (AVVERTENZA: con umidità relativa max. < 90 °C.)
Temperatura ambiente (stoccaggio/trasporto)	-20 °C ... 70 °C (AVVERTENZA: con umidità relativa max. < 90 °C.)
Posizione elevata	< 2000 m
Umidità dell'aria consentita (esercizio)	90 %
Umidità dell'aria consentita (stoccaggio/trasporto)	90 %

Normative e prescrizioni

Norme/Disposizioni	EN IEC 61010-2-201
--------------------	--------------------

Montaggio

Tipo di montaggio	Montaggio su guida DIN
Posizione di installazione	a scelta

VIP-2/SC/PDM-2/32 - Ripartitore di potenziale

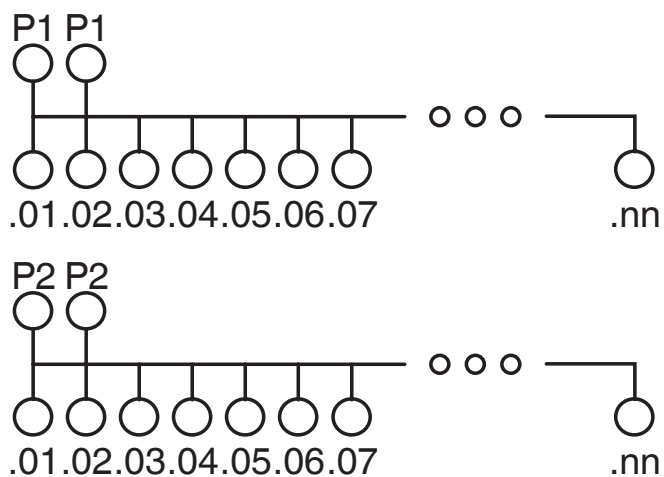
2315272

<https://www.phoenixcontact.com/it/prodotti/2315272>



Disegni

Schema di collegamento



VIP-2/SC/PDM-2/32 - Ripartitore di potenziale



2315272

<https://www.phoenixcontact.com/it/prodotti/2315272>

Omologazioni

To download certificates, visit the product detail page: <https://www.phoenixcontact.com/it/prodotti/2315272>

 CSA ID omologazione: 2122203				
	Tensione nominale U_N	Corrente nominale I_N	Sezione AWG	Sezione mm^2
keine				
Uscita	250 V	12 A	30 - 12	-
Ingresso	250 V	12 A	30 - 10	-

 cUL Recognized ID omologazione: E238705				
	Tensione nominale U_N	Corrente nominale I_N	Sezione AWG	Sezione mm^2
keine				
Uscita	250 V	12 A	30 - 12	-
Ingresso	250 V	12 A	30 - 10	-

 UL Recognized ID omologazione: E238705				
	Tensione nominale U_N	Corrente nominale I_N	Sezione AWG	Sezione mm^2
keine				
Uscita	250 V	12 A	30 - 12	-
Ingresso	250 V	12 A	30 - 10	-

 CSAus ID omologazione: 2122203				
	Tensione nominale U_N	Corrente nominale I_N	Sezione AWG	Sezione mm^2
keine				
Uscita	250 V	12 A	30 - 12	-
Ingresso	250 V	12 A	30 - 10	-

VIP-2/SC/PDM-2/32 - Ripartitore di potenziale



2315272

<https://www.phoenixcontact.com/it/prodotti/2315272>

Classifiche

ECLASS

ECLASS-13.0	27400609
ECLASS-15.0	27400609

ETIM

ETIM 10.0	EC001894
-----------	----------

UNSPSC

UNSPSC 21.0	39121400
-------------	----------

Environmental product compliance

EU RoHS

Soddisfa i requisiti della direttiva RoHS

Sì, Nessuna deroga

China RoHS

Environment friendly use period (EFUP)

EFUP-E

Nessuna sostanza pericolosa al di sopra dei valori limite

EU REACH SVHC

Avviso di sostanza candidata REACH (n. CAS)

Nessuna sostanza con una percentuale di massa maggiore dello 0,1%