

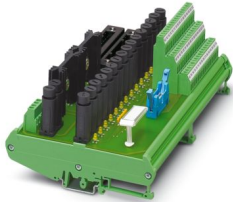
# FLKMS-KS40/SI/AI16/YCS - Modulo passivo



2314273

<https://www.phoenixcontact.com/it/prodotti/2314273>

Si prega di notare che i dati visualizzati in questo PDF sono stati generati dal nostro catalogo online. I dati completi sono disponibili nella documentazione per l'utente. Si applicano le condizioni generali di utilizzo per i download.



Modulo analogico a 16 canali con connessione a vite e un fusibile per ogni linea di segnale (5 x 20 mm) con indicazione guasto (LED). L'alimentazione di tensione e la connessione di sistema a 40 poli sono ridondanti. Indicato per schede Yokogawa AAI141 e AAI143.

## I vantaggi

- Per moduli analogici AAI 141 e AAI 143 (funzionamento dei moduli nella modalità a 4 conduttori)
- 16 fusibili a innesto (IEC 127-2, 5 x 20, 0,1 A), per alimentazione positiva e indicatore LED
- Alimentazione di tensione ridondante (fusibile IEC 127-2,5 x 20, 2 A)

## Dati commerciali

Codice articolo	2314273
Pezzi/conf.	1 Pezzi
Quantità di ordinazione minima	1 Pezzi
Codice vendita	DK218N
Codice prodotto	DK218N
GTIN	4046356143790
Peso per pezzo (confezione inclusa)	753,73 g
Peso per pezzo (confezione esclusa)	749,8 g
Numero tariffa doganale	85369010
Paese di origine	DE

## Dati tecnici

### Caratteristiche articolo

Tipo di prodotto	Modulo di interfaccia
Numero di canali	8
	16

### Caratteristiche di isolamento: Distanze in aria e linee di fuga

isolamento	Isolamento funzionale
Categoria di sovratensione	II
Grado di inquinamento	2

### Caratteristiche elettriche

Range tensione di esercizio	19,2 V DC ... 26,4 V DC
Fusibile	0,1 A 5x20 (ritardato) (F1 ... F16)
Corrente (per derivazione)	≤ 0,1 A
Corrente (Alimentazione di tensione P1+, P2+)	≤ 2 A

### Distanze in aria e linee di fuga

Tensione di isolamento nominale	50 V
Tensione impulsiva di dimensionamento	0,5 kV (1,2 / 50 μs)

### Controllore supportato: YOKOGAWA CS3000 CentumVP

Scheda I/O adatta	AAI141
	AAI143

### Controllore supportato: YOKOGAWA STARDOM

Scheda I/O adatta	NFAI141
	NFAI143
	NFAI135

## Dati di collegamento

### Collegamento 1 (livello di controllo)

Collegamento	Yokogawa, compatibile KS
Numero collegamenti	2
Numero di poli	40
Nota	Cavo di sistema utilizzabile: Phoenix Contact YUC40, Yokogawa KS1
Coppia di serraggio	0,5 Nm
Passo	2,54 mm

### Collegamento 2 (livello di campo)

Collegamento	Connessione a vite
Lunghezza del tratto da spelare	7 mm
Filettatura	M3

2314273

<https://www.phoenixcontact.com/it/prodotti/2314273>

Numero di poli	48
Sezione conduttore rigida	0,2 mm <sup>2</sup> ... 4 mm <sup>2</sup>
Sezione conduttori rigidi (2 conduttori della stessa sezione)	0,2 mm <sup>2</sup> ... 1,5 mm <sup>2</sup>
Sezione conduttore flessibile	0,2 mm <sup>2</sup> ... 2,5 mm <sup>2</sup>
	0,25 mm <sup>2</sup> ... 1,5 mm <sup>2</sup> (Capocorda montato senza collare di isolamento)
	0,25 mm <sup>2</sup> ... 2,5 mm <sup>2</sup> (Capocorda con collare in plastica)
Sezione conduttori flessibili (2 conduttori della stessa sezione)	0,2 mm <sup>2</sup> ... 1,5 mm <sup>2</sup>
	0,2 mm <sup>2</sup> ... 0,75 mm <sup>2</sup> (Capocorda montato senza collare di isolamento)
	0,5 mm <sup>2</sup> ... 0,5 mm <sup>2</sup> (Capocorda montato TWIN con collare di isolamento)
Sezione conduttore AWG	24 ... 12
Coppia di serraggio	0,5 Nm ... 0,6 Nm
Passo	5,08 mm

#### Collegamento 3 (connettore HART)

Collegamento	Connettori HART
Numero collegamenti	1
Numero di poli	26
Passo	1,27 mm

#### Collegamento 4 (alimentazione)

Collegamento	Connessione a vite
Lunghezza del tratto da spelare	8 mm
Filettatura	M3
Numero collegamenti	1
Numero di poli	2
Sezione conduttore rigida	0,2 mm <sup>2</sup> ... 4 mm <sup>2</sup>
Sezione conduttori rigidi (2 conduttori della stessa sezione)	0,2 mm <sup>2</sup> ... 1,5 mm <sup>2</sup>
Sezione conduttore flessibile	0,2 mm <sup>2</sup> ... 2,5 mm <sup>2</sup>
	0,25 mm <sup>2</sup> ... 2,5 mm <sup>2</sup> (Capocorda montato senza collare di isolamento)
	0,25 mm <sup>2</sup> ... 2,5 mm <sup>2</sup> (Capocorda con collare in plastica)
Sezione conduttori flessibili (2 conduttori della stessa sezione)	0,2 mm <sup>2</sup> ... 1,5 mm <sup>2</sup>
	0,25 mm <sup>2</sup> ... 0,75 mm <sup>2</sup> (Capocorda montato senza collare di isolamento)
	0,5 mm <sup>2</sup> ... 1,5 mm <sup>2</sup> (Capocorda montato TWIN con collare di isolamento)
Sezione conduttore AWG	24 ... 12
Coppia di serraggio	0,5 Nm ... 0,6 Nm
Passo	5 mm

#### Segnalazione

Segnalazione stato	LED (giallo)
Indicazione di stato disponibile	sì, in caso di guasto del fusibile

2314273

<https://www.phoenixcontact.com/it/prodotti/2314273>

## Dimensioni

### Dimensioni articolo

Larghezza	215,5 mm
Altezza	125,4 mm
Profondità	79,3 mm

## Condizioni ambientali e della vita elettrica

### Condizioni ambientali

Grado di protezione (Modulo)	IP00
Grado di protezione (Luogo di installazione)	≤ IP54
Temperatura ambiente (esercizio)	-20 °C ... 50 °C
Temperatura ambiente (stoccaggio/trasporto)	-20 °C ... 70 °C
Posizione elevata	≤ 2000 m

## Omologazioni

### UKCA

Certificato	Conformità UKCA
-------------	-----------------

## Normative e prescrizioni

### Distanze in aria e linee di fuga

Norme/Disposizioni	EN IEC 60664-1
--------------------	----------------

## Montaggio

Tipo di montaggio	Montaggio su guida DIN
Posizione di installazione	a scelta

## Note

Nota per il funzionamento	Per l'uso conforme è necessario rispettare le specifiche della direttiva d'installazione (vedi download). Per le applicazioni o l'uso con prodotti di terzi è necessario rispettare anche le specifiche, gli avvertimenti e le avvertenze di sicurezza del rispettivo produttore terzo.
---------------------------	---

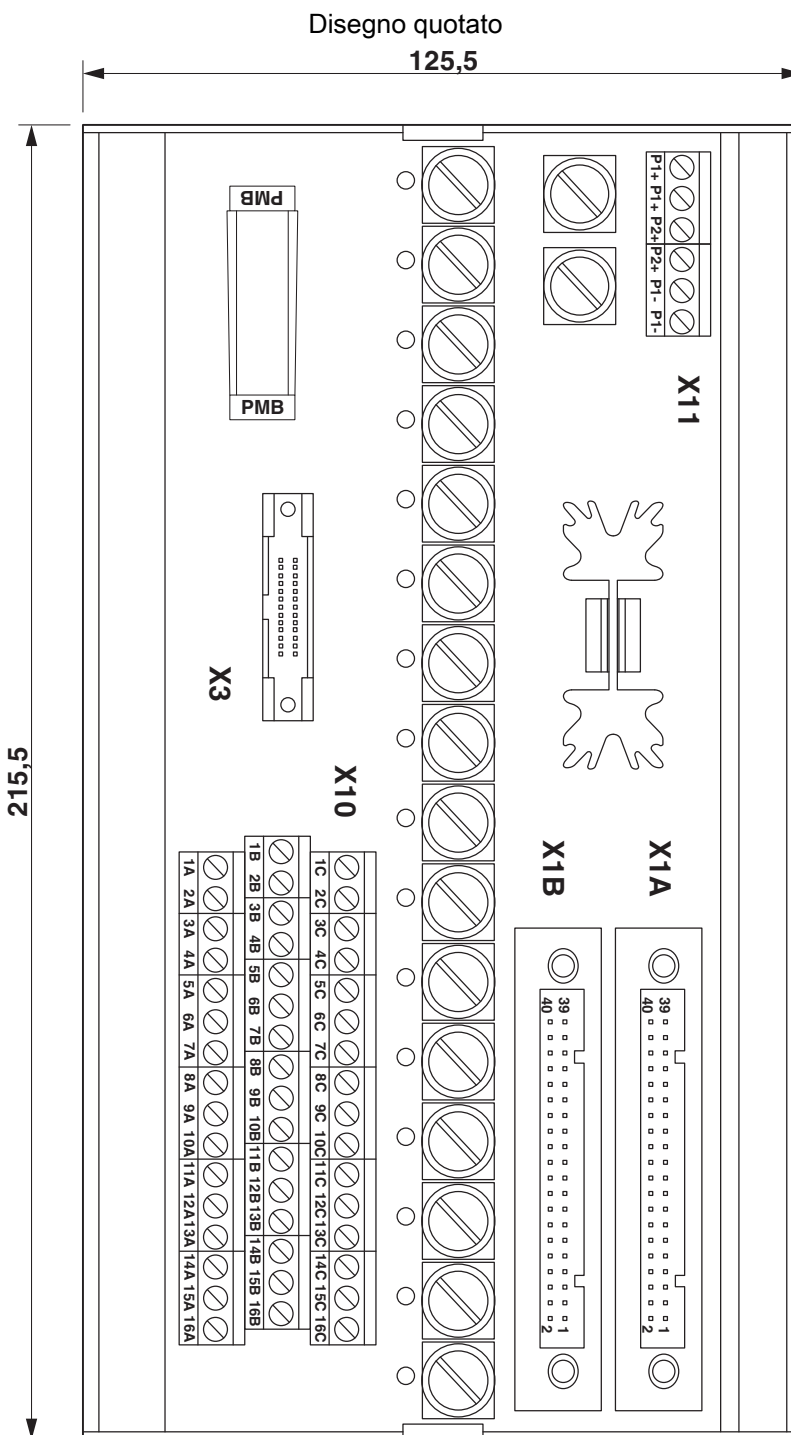
# FLKMS-KS40/SI/AI16/YCS - Modulo passivo



2314273

<https://www.phoenixcontact.com/it/prodotti/2314273>

Disegni



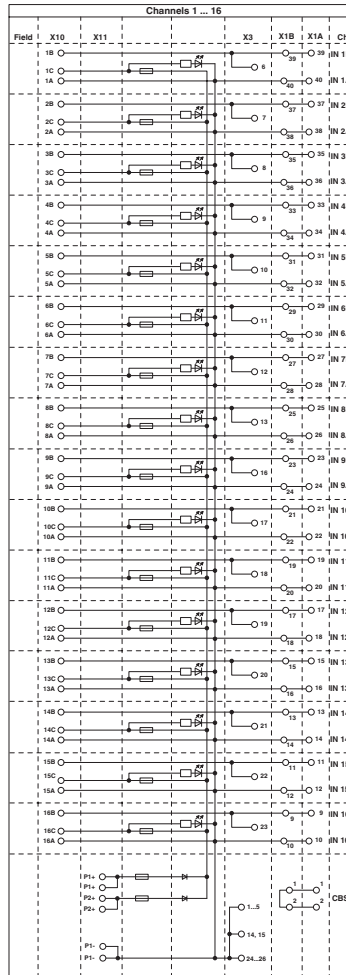
# FLKMS-KS40/SI/AI16/YCS - Modulo passivo

2314273

<https://www.phoenixcontact.com/it/prodotti/2314273>



## Schema di collegamento



2314273

<https://www.phoenixcontact.com/it/prodotti/2314273>

## Classifiche

### ECLASS

ECLASS-13.0	27141152
ECLASS-15.0	27141152

### ETIM

ETIM 10.0	EC002780
-----------	----------

### UNSPSC

UNSPSC 21.0	39121400
-------------	----------

2314273

<https://www.phoenixcontact.com/it/prodotti/2314273>

## Environmental product compliance

### EU RoHS

Soddisfa i requisiti della direttiva RoHS	Sì
con eccezione delle deroghe, se note	6(c), 7(a), 7(c)-I

### China RoHS

Environment friendly use period (EFUP)	EFUP-50
	Una tabella per la dichiarazione China RoHS in base all'articolo è disponibile nell'area di download di ciascun articolo alla voce "Dichiarazione del produttore". Per tutti gli articoli con EFUP-E non viene allestita né richiesta alcuna tabella per la dichiarazione China RoHS.

### EU REACH SVHC

Avviso di sostanza candidata REACH (n. CAS)	Lead(n. CAS: 7439-92-1)
SCIP	8dfe82e9-23d1-4667-b3e2-4bb332007b2c

Phoenix Contact 2026 © - Tutti i diritti riservati  
<https://www.phoenixcontact.com>

PHOENIX CONTACT S.p.a.  
Via Bellini, 39/41  
20095 Cusano Milanino (MI)  
+39 02 660591  
[info\\_it@phoenixcontact.com](mailto:info_it@phoenixcontact.com)