

Si prega di notare che i dati visualizzati in questo PDF sono stati generati dal nostro catalogo online. I dati completi sono disponibili nella documentazione per l'utente. Si applicano le condizioni generali di utilizzo per i download.



Convertitore FO con diagnostica ottica integrata, per DeviceNet™, CAN, CANopen® fino a 1000 kBit/s, terminale, interfacce: 1 x CAN, 1 x allarme, 1 x FO (B-FOC), 850 nm, per cavo PCF/fibra di vetro (Multimode)

## Descrizione del prodotto

Il sistema di trasmissione con cavi in fibra ottica PSI-MOS-DNET... introduce il collegamento in rete, semplice ed esente da disturbi, realizzato con conduttori in fibra ottica anche per gli utenti di DeviceNet e CANopen. Eventuali cortocircuiti della linea bus si ripercuotono ora solo sul segmento interessato. Ciò significa: maggiore affidabilità complessiva e flessibilità di configurazione della tipologia bus. L'impiego della tecnologia FO consente la realizzazione di linee secondarie, strutture a stella e ad albero. I dispositivi modulari della serie PSI-MOS-DNET/FO... permettono un'espansione della rete indipendente dalla velocità dati grazie a funzioni estese.

## I vantaggi

- Velocità dati fino a 1 MBit/s
- Ripartizione della tensione di alimentazione e dei segnali dati mediante connettori bus per guide DIN
- Combinabile in modo modulare con i convertitori FO PSI-MOS mediante il connettore per guide di supporto
- Riconoscimento automatico della velocità dati o impostazione fissa della velocità dati mediante DIP switch
- Diagnostica ottica integrata per il monitoraggio permanente di linee in fibra ottica
- Separazione galvanica affidabile tra tutte le interfacce (DeviceNet // porte FO // alimentazione // connettore per guide di supporto)
- Connessioni a innesto mediante morsetto a vite COMBICON
- Possibilità di tensione di alimentazione ridondante mediante alimentazione di corrente dal sistema opzionale
- Contatto di commutazione libero da potenziale per segnalazioni di allarme preventive di linee in FO critiche

## Dati commerciali

Codice articolo	2313999
Pezzi/conf.	1 Pezzi
Quantità di ordinazione minima	1 Pezzi
Codice vendita	DNC213
Codice prodotto	DNC213
GTIN	4046356513807
Peso per pezzo (confezione inclusa)	247,1 g
Peso per pezzo (confezione esclusa)	247,1 g
Numero tariffa doganale	85176200
Paese di origine	DE

## Dati tecnici

### Note

#### Nota per l'utilizzo

Nota per l'utilizzo	Solo per l'uso industriale
---------------------	----------------------------

#### Limitazione dell'uso

Indicazioni CCCex	In Cina non è consentito l'utilizzo nelle zone a potenziale rischio di esplosione.
-------------------	--

### Caratteristiche articolo

Tipo di prodotto	Convertitori di supporti
Famiglia di prodotti	PSI-MOS
MTTF	831 Anni (Standard SN 29500, temperatura 25 °C, ciclo operativo 21%)
	378 Anni (Standard SN 29500, temperatura 40 °C, ciclo operativo 34,25%)
	155 Anni (Standard SN 29500, temperatura 40 °C, ciclo operativo 100%)
MTBF	253 Anni (Standard Telcordia, temperatura 25 °C, ciclo operativo 21% (5 giorni alla settimana, 8 ore al giorno))
	38 Anni (Standard Telcordia, temperatura 40 °C, ciclo operativo 34,25 % (5 giorni alla settimana, 12 ore al giorno))

### Caratteristiche elettriche

Separazione galvanica	VCC // CAN
Potenza dissipata massima in condizioni nominali	3,12 W
Tensione di prova interfaccia dati/alimentazione	1,5 kV <sub>eff</sub> (50 Hz, 1 min.)

#### Alimentazione

Range tensione di alimentazione	11 V DC ... 30 V DC (mediante morsetto a vite a innesto COMBICON)
Tensione nominale	24 V DC
Corrente assorbita tipica	130 mA (24 V DC)
Max. corrente assorbita	≤ 2 A (In caso di impiego in una stazione di collegamento, tramite il connettore bus per guide DIN)

#### Funzione

Indicazioni di stato e di diagnostica	LED: VCC (tensione di alimentazione), NET (stato Mod/Net), segnale FO (qualità del segnale fibra ottica), ERR (rottura fibra ottica)
---------------------------------------	--

### Dati di uscita

#### Commutazione

Denominazione uscita	Uscita relè
Numero uscite	1
Tipo di commutazione del contatto	Contatto in chiusura

Min. tensione commutabile	11 V DC
Max. tensione commutabile	30 V DC
Corrente permanente limite	500 mA

## Dati di collegamento

### Alimentazione

Coppia di serraggio	0,56 Nm ... 0,79 Nm
---------------------	---------------------

## Interfacce

Distorsione bit, ingresso	± 35 % (ammissibile)
Distorsione bit, uscita	< 6,25 %
Segnale	CAN
	CANopen®
	DeviceNet™

### Dati: fibra ottica

Numero di canali	1
Capacità di trasmissione minima	-17,6 dBm (50/125 µm)
	-14,6 dBm (62,5/125 µm)
	-4 dBm (200/230 µm)
Protocollo di trasmissione	trasparenza di protocollo verso l'interfaccia CAN
Collegamento	B-FOC (ST®)
Lunghezza d'onda	850 nm
Sensibilità di ricezione minima	-29 dBm (50/125 µm)
	-29 dBm (62,5/125 µm)
	-28,1 dBm (200/230 µm)
Mezzo trasmissivo	Fibra PCF
	Fibra di vetro Multimode

### Dati: Interfaccia CAN, secondo ISO/IS 11898 per DeviceNet™, CAN, CANopen®

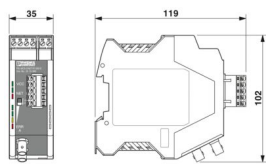
Velocità di trasmissione	≤ 1 MBit/s (configurabile mediante DIP switch)
Collegamento	Morsetto a vite a innesto COMBICON
Numero di canali	2 (CAN_High / CAN_Low)
Coppia di serraggio	0,56 Nm ... 0,79 Nm
Lunghezza di trasmissione	≤ 5000 m (in base alla velocità dati e al protocollo utilizzato)
Numero degli utilizzatori bus	≤ 64 (per segmento di potenziale)
	≤ 63 (DeviceNet™, indirizzabile logicamente)
	≤ 128 (CANopen®, indirizzabile logicamente)
Resistenza terminale	124 Ω (disinseribile, integrato)
Cavo unipolare/Punto di collegamento rigido	0,2 mm² ... 2,5 mm²
Cavo unipolare/Punto di collegamento flessibile	0,2 mm² ... 2,5 mm²
Sezione max. del conduttore flessibile AWG	14
Sezione min. conduttore flessibile AWG	24
Cavo unipolare/punto di connessione rigido AWG max.	14
Cavo unipolare/punto di connessione rigido AWG min.	24

2313999

<https://www.phoenixcontact.com/it/prodotti/2313999>

Lunghezza del tratto da spelare	7 mm
Mezzo trasmissivo	2 fili twisted pair, schermati
Metodo di trasferimento	CSMA/CA
Formato dati/Codifica dati	Bit stuffing, NRZ

## Dimensioni

Disegno quotato	
Larghezza	35 mm
Altezza	102 mm
Profondità	119 mm

## Indicazioni materiale

Colore (Custodia)	verde (RAL 6021)
Materiale (Custodia)	PA 6.6-FR

## Cavo / linea

### Cavo in fibra ottica

Tipi di fibre	200/230 µm
	50/125 µm
	62,5/125 µm
	fibra PCF
	fibra di vetro

## Controlli meccanici

Resistenza alle vibrazioni secondo EN 60068-2-6/IEC 60068-2-6	Funzionamento: 5g, 10 ... 150 Hz, 2,5 h, in direzione XYZ
Urti secondo EN 60068-2-27/IEC 60068-2-27	Funzionamento: 15g, 11 ms durata, pulsazione d'urto d'onda semisinusoidale

## Condizioni ambientali e della vita elettrica

### Condizioni ambientali

Grado di protezione	IP20
Temperatura ambiente (esercizio)	-20 °C ... 60 °C
Temperatura ambiente (stoccaggio/trasporto)	-40 °C ... 85 °C
Posizione elevata	≤ 5000 m (Per le limitazioni, vedere la dichiarazione del produttore per il funzionamento in quota)
Umidità dell'aria consentita (esercizio)	30 % ... 95 % (senza condensa)

## Omologazioni

CE

Certificato	Conformità CE
<b>ATEX</b>	
Siglatura	Ⓜ II 3 G Ex ec IIC T4 Gc
Certificato	PxCIF10ATEX2313986X
Nota	Rispettare le note particolari relative all'installazione riportate nella documentazione!
<b>UL, USA / Canada</b>	
Siglatura	508 Listed
<b>Test dei gas tossici</b>	
Siglatura	ISA-S71.04-1985 G3 Harsh Group A
<b>Costruzioni navali</b>	
Siglatura	DNV GL
<b>Dati cantieristica navale</b>	
Temperature	B
Humidity	A
Vibrazione	A
EMC	B
Enclosure	Required protection according to the Rules shall be provided upon installation on board
<b>Dati EMC</b>	
Compatibilità elettromagnetica	Conformità alla direttiva EMC 2014/30/EU
Immunità ai disturbi	EN 61000-6-2
<b>Emissione di disturbi</b>	
Norme/Disposizioni	EN 55011
<b>Scariche elettrostatiche</b>	
Norme/Disposizioni	EN 61000-4-2
<b>Scariche elettrostatiche</b>	
Scarica contatti	± 6 kV
Scarica in aria	± 8 kV
Osservazioni	Criterio B
<b>Campi elettromagnetici ad alta frequenza</b>	
Norme/Disposizioni	EN 61000-4-3
<b>Campi elettromagnetici ad alta frequenza</b>	
Intensità di campo	10 V/m
Osservazioni	Criterio A
<b>Transitori veloci (Burst)</b>	
Norme/Disposizioni	EN 61000-4-4

2313999

<https://www.phoenixcontact.com/it/prodotti/2313999>

## Transitori veloci (Burst)

Ingresso	$\pm 2$ kV
Segnale	$\pm 2$ kV
Osservazioni	Criterio B

## Carico di corrente impulsiva (Surge)

Norme/Disposizioni	EN 61000-4-5
--------------------	--------------

## Carico di corrente impulsiva (Surge)

Ingresso	$\pm 0,5$ kV
Segnale	$\pm 1$ kV
Osservazioni	Criterio B

## Influenza condotta

Norme/Disposizioni	EN 61000-4-6
--------------------	--------------

## Influenza condotta

Osservazioni	Criterio A
Tensione	10 V

## Emissione di disturbi

Norme/Disposizioni	EN 55011
Osservazioni	Classe A, campo di impiego industria

## Criteri

Criterio A	Segnalazione di stato normale entro i limiti fissati.
Criterio B	Segnalazione di stato temporaneamente compromessa, corretta automaticamente dal dispositivo.

## Normative e prescrizioni

Privo di sostanze incidenti sulla reticolazione di vernici	VDMA 24364:2018-05
--	--------------------

## Montaggio

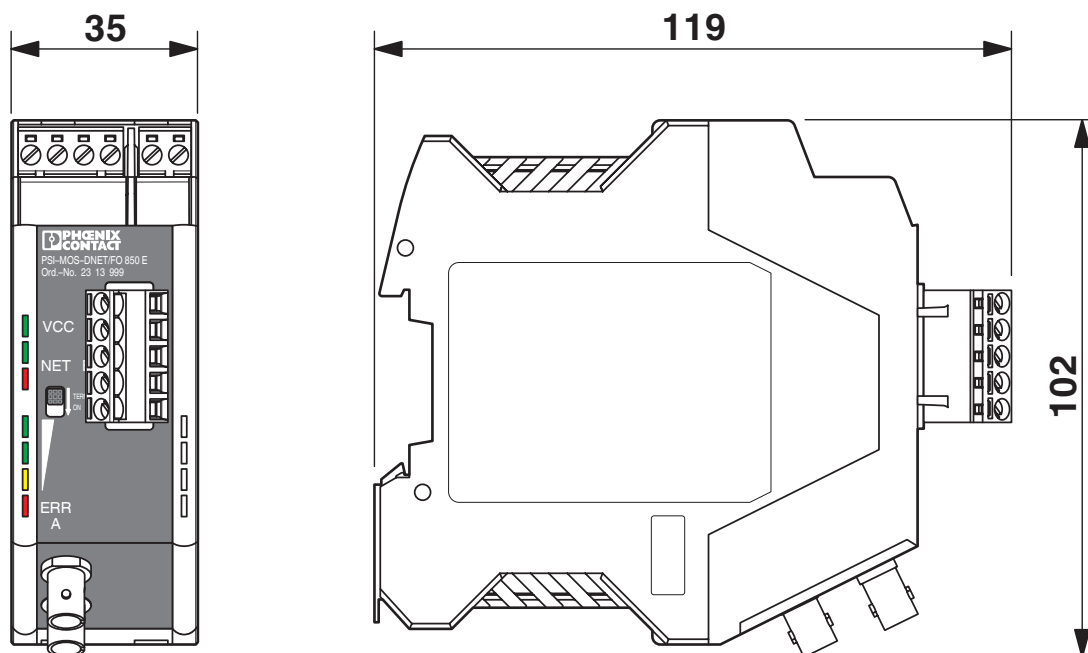
Tipo di montaggio	Montaggio su guida DIN
Nota per il montaggio	Il prodotto si inserisce a scatto su tutte le guide DIN da 35 mm secondo EN/IEC 60715.
Tipi di guide DIN utilizzabili	Guida DIN: 35 mm

2313999

<https://www.phoenixcontact.com/it/prodotti/2313999>

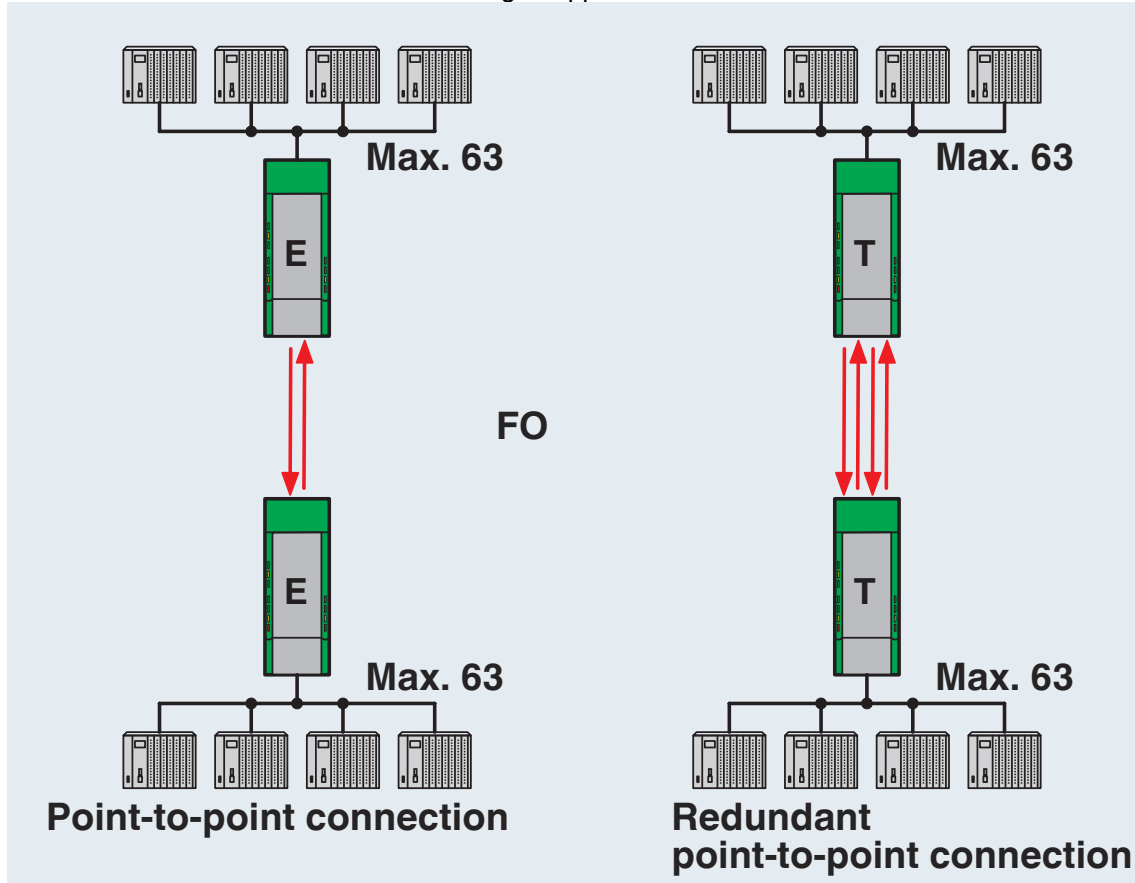
## Disegni

Disegno quotato

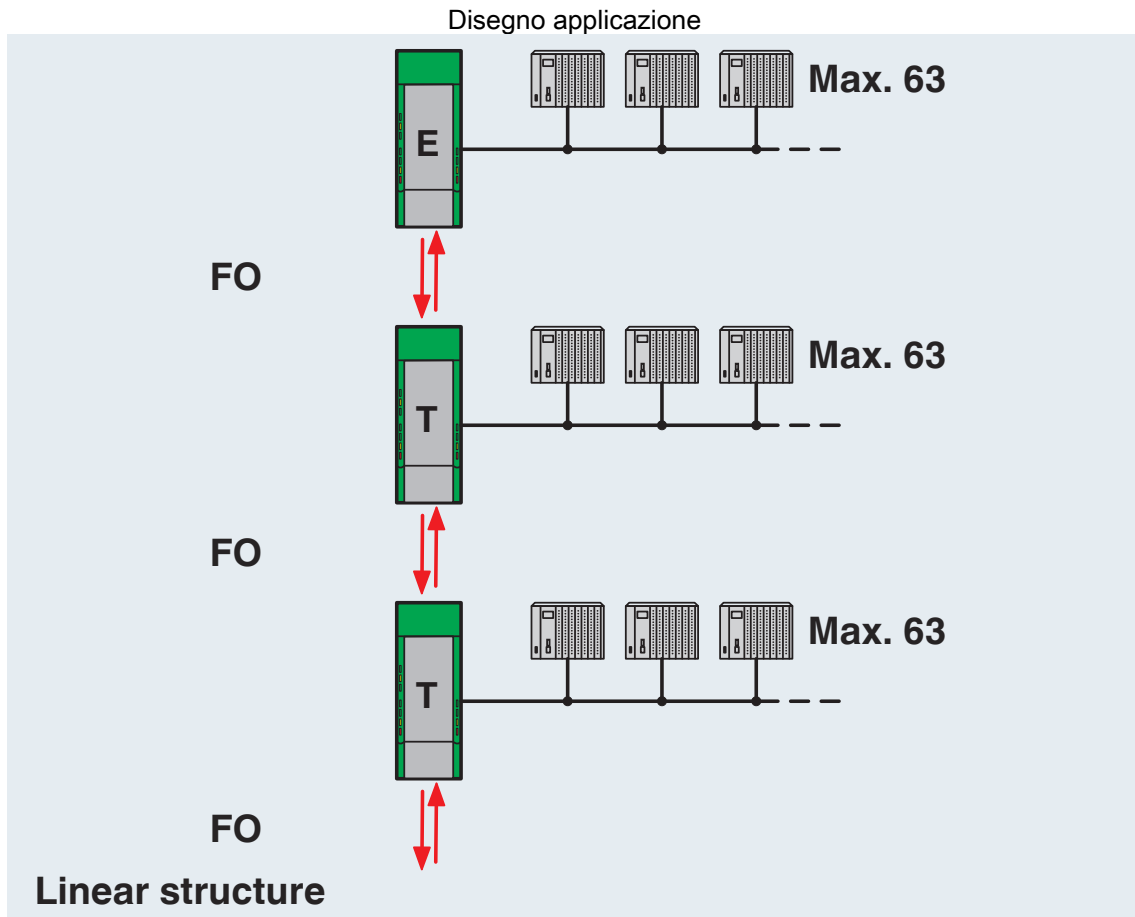


Dimensioni della custodia

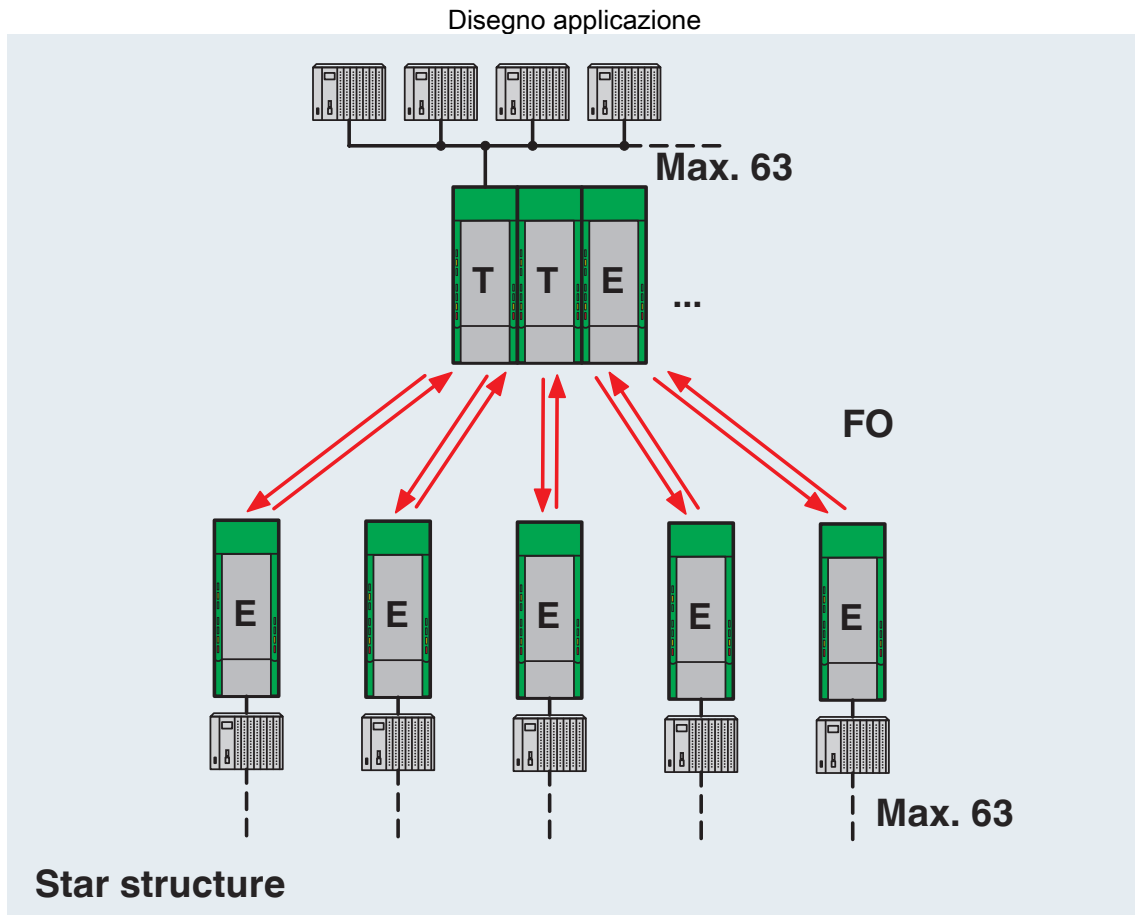
Disegno applicazione



Collegamento punto-punto



In linea



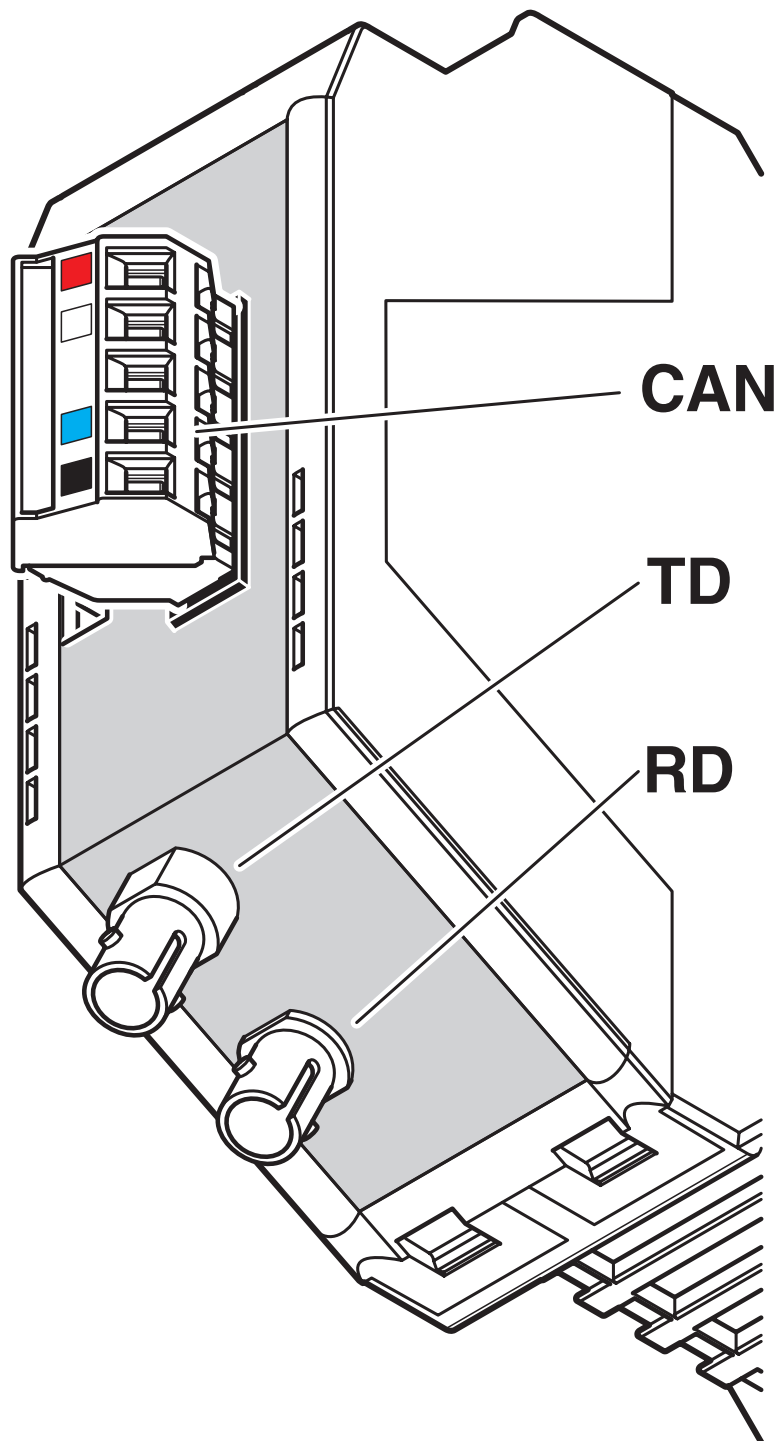
Struttura a stella



2313999

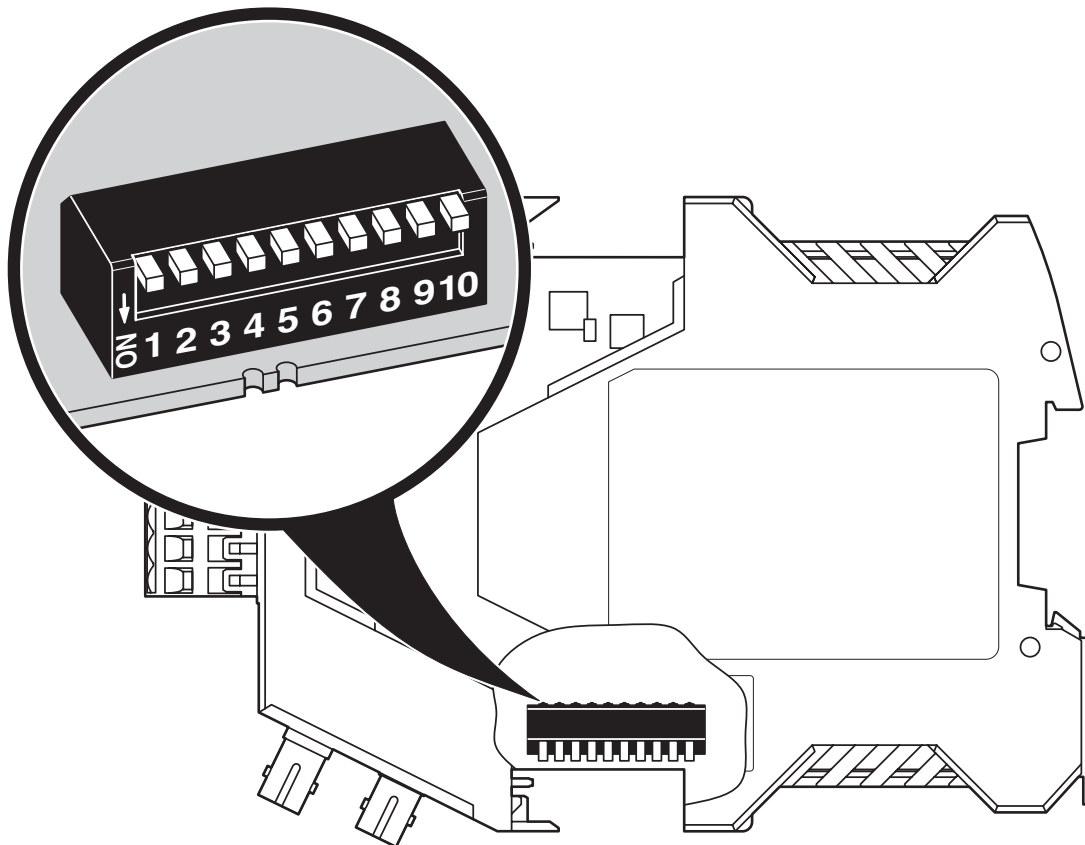
<https://www.phoenixcontact.com/it/prodotti/2313999>

Disegno schema



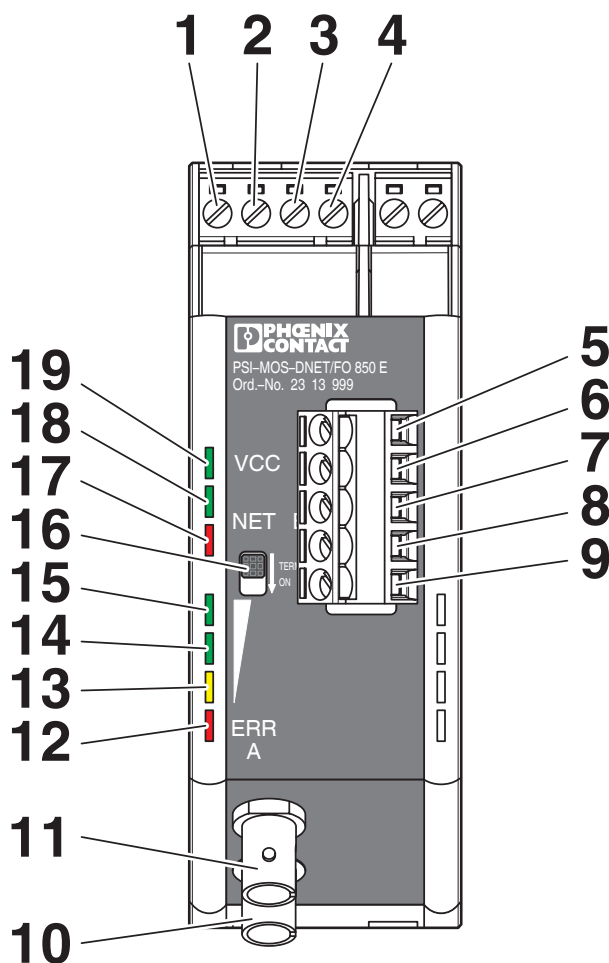
Collegamenti del dispositivo

Disegno schema



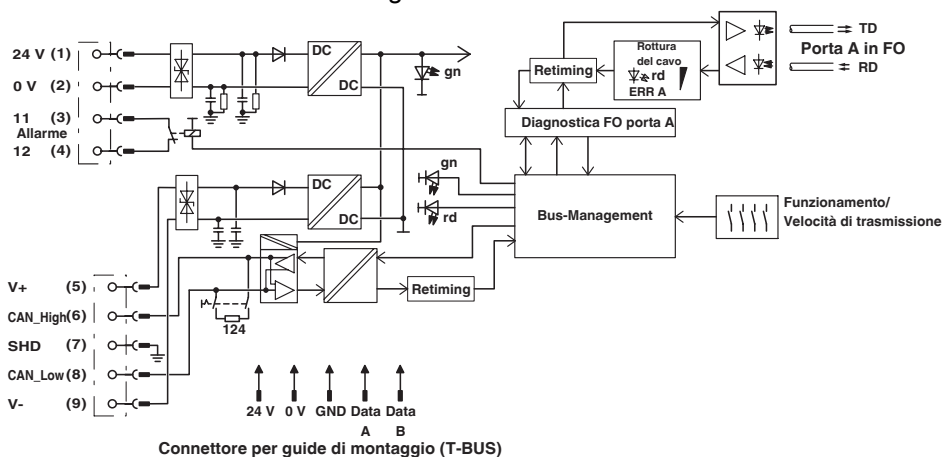
DIP switch

Disegno schema



Vista anteriore

Diagramma a blocchi



Schema funzionale

2313999

<https://www.phoenixcontact.com/it/prodotti/2313999>

## Omologazioni

🔗 To download certificates, visit the product detail page: <https://www.phoenixcontact.com/it/prodotti/2313999>

 **UL Listed**  
ID omologazione: E238705

 **cUL Listed**  
ID omologazione: E238705

 **DNV GL**  
ID omologazione: TAA00001KR

2313999

<https://www.phoenixcontact.com/it/prodotti/2313999>

## Classifiche

### ECLASS

ECLASS-13.0	19170411
ECLASS-15.0	19170411

### ETIM

ETIM 10.0	EC001467
-----------	----------

### UNSPSC

UNSPSC 21.0	43223323
-------------	----------

2313999

<https://www.phoenixcontact.com/it/prodotti/2313999>

## Environmental product compliance

### EU RoHS

Soddisfa i requisiti della direttiva RoHS	Sì
con eccezione delle deroghe, se note	6(c), 7(a), 7(c)-I

### China RoHS

Environment friendly use period (EFUP)	EFUP-50
	Una tabella per la dichiarazione China RoHS in base all'articolo è disponibile nell'area di download di ciascun articolo alla voce "Dichiarazione del produttore". Per tutti gli articoli con EFUP-E non viene allestita né richiesta alcuna tabella per la dichiarazione China RoHS.

### EU REACH SVHC

Avviso di sostanza candidata REACH (n. CAS)	1-Methyl-2-pyrrolidone (NMP)(n. CAS: 872-50-4)
	Lead(n. CAS: 7439-92-1)
SCIP	754cee8a-ec4a-4f91-bffa-412fccf110b0

### EF3.1 Cambiamento climatico

CO2e kg	22,317 kg CO2e
---------	----------------

Phoenix Contact 2026 © - Tutti i diritti riservati  
<https://www.phoenixcontact.com>

PHOENIX CONTACT S.p.a.  
 Via Bellini, 39/41  
 20095 Cusano Milanino (MI)  
 +39 02 660591  
[info\\_it@phoenixcontact.com](mailto:info_it@phoenixcontact.com)