

# PSI-MODEM-SHDSL/SERIAL - Modem



2313669

<https://www.phoenixcontact.com/it/prodotti/2313669>

Si prega di notare che i dati visualizzati in questo PDF sono stati generati dal nostro catalogo online. I dati completi sono disponibili nella documentazione per l'utente. Si applicano le condizioni generali di utilizzo per i download.



Extender SHDSL industriale per interfacce seriali RS-232/422/485, collegamenti punto a punto e strutture lineari, trasmissione dati seriale fino a 2000 kBit/s su linee aziendali, diagnostica tramite LED e USB, due uscite di allarme configurabili

## I vantaggi

- Distanze fino a 20 km
- RS-232, fino a 230,4 kBit/s
- RS-422, fino a 2000 kBit/s
- RS-485, fino a 2000 kBit/s
- Processo di modulazione stabile (SHDSL)
- 2 uscite digitali per la segnalazione di allarme di controllori esterni
- Semplicità di configurazione
- per linee aziendali



**RS-232**



## Dati commerciali

Codice articolo	2313669
Pezzi/conf.	1 Pezzi
Quantità di ordinazione minima	1 Pezzi
Codice vendita	DNC441
Codice prodotto	DNC441
GTIN	4046356509220
Peso per pezzo (confezione inclusa)	353,7 g
Peso per pezzo (confezione esclusa)	339,4 g
Numero tariffa doganale	85176200
Paese di origine	DE

## Dati tecnici

### Note

#### Nota per l'utilizzo

Nota per l'utilizzo	Solo per l'uso industriale
---------------------	----------------------------

#### Limitazione dell'uso

Indicazioni CCCex	In Cina non è consentito l'utilizzo nelle zone a potenziale rischio di esplosione.
-------------------	--

### Caratteristiche articolo

Tipo di prodotto	Modem
MTTF	693 Anni (Standard SN 29500, temperatura 25 °C, ciclo operativo 21%)
	301 Anni (Standard SN 29500, temperatura 40 °C, ciclo operativo 34,25%)
	121 Anni (Standard SN 29500, temperatura 40 °C, ciclo operativo 100%)
MTBF	1004 Anni (Standard Telcordia, temperatura 25 °C, ciclo operativo 21% (5 giorni alla settimana, 8 ore al giorno))
	199 Anni (Standard Telcordia, temperatura 40 °C, ciclo operativo 34,25 % (5 giorni alla settimana, 12 ore al giorno))

### Caratteristiche elettriche

Separazione galvanica	VCC, RS-232 // RS-422, RS-485 // DSL (A) // DSL (B) // FE
Potenza dissipata massima in condizioni nominali	4,32 W
Tipo di rete	Linea dedicata
Tensione di prova interfaccia dati/alimentazione	500 V AC (Secondo EN/IEC 60079-7)
	1,5 kV <sub>eff</sub> (50 Hz, 1 min.)

### Alimentazione

Range tensione di alimentazione	18 V DC ... 30 V DC (mediante morsetto a vite a innesto COMBICON)
Tensione nominale	24 V DC ±5 % (alternativo o ridondante, mediante contatto bus backplane e alimentazione di corrente del sistema)
	5 V DC (solo configurazione, su Mini USB tipo B)
Corrente assorbita tipica	< 180 mA (24 V DC)
Max. corrente assorbita	≤ 2 A (In caso di impiego in una stazione di collegamento, tramite il connettore bus per guide DIN)

### Funzione

Management	Software user friendly: configurazione guidata, controllo delle combinazioni, funzioni di diagnostica, registro
Indicazioni di stato e di diagnostica	LED: VCC (tensione di alimentazione), RD/TD (traffico dati seriale), ERR (Errori), TERM (resistenza di terminazione attiva), RS-232 (RS-232 attivo) 2x LINK / 2x STAT (traffico dati DSL porta A e porta B), DIAG (messaggi di diagnosi)

## Dati di uscita

### Segnale

Denominazione uscita	Uscita digitale
Numero uscite	2
Segnale d'uscita, tensione	18 V DC ... 30 V DC (In funzione della tensione di esercizio)
Segnale d'uscita, corrente	≤ 150 mA (Resistente a cortocircuiti)

## Dati di collegamento

### Alimentazione

Collegamento	Morsetto a vite a innesto COMBICON
Coppia di serraggio	0,56 Nm ... 0,79 Nm

## Interfacce

Segnale	RS-232
	RS-422
	RS-485
	Modbus

### Dati: Interfaccia RS-232 secondo ITU-T V.28, EIA/TIA-232, DIN 66259-1

Velocità di trasmissione seriale	0,11 / 0,3 / 1,2 / 2,4 / 4,8 / 9,6 / 19,2 / 38,4 / 57,6 / 115,2 / 230,4 kbit/s, NRZ
Collegamento	Connettore maschio D-SUB 9
Lunghezza di trasmissione	max. 15 m
Resistenza terminale	390 Ω - 180 Ω - 390 Ω (inseribile)
Controllo del flusso dati/protocollo	Software Handshake, Xon/Xoff, Hardware Handshake (RTS/CTS), 3964 R compatibile, Modbus (RTU/ASCII), trasparenza di protocollo - supporto di altri protocolli

### Dati: Interfaccia SHDSL a norma ITU-T G.991.2 bis

Velocità di trasmissione seriale	A 4 conduttori: 64 kbit/s ... 30 MBit/s
	A 2 conduttori: 32 kbit/s ... 15,3 MBit/s
Collegamento	Morsetti a vite estraibili 2x a 2 poli COMBICON
Coppia di serraggio	0,56 Nm ... 0,79 Nm
Lunghezza di trasmissione	≤ 20 km (in base alla velocità dati e alla sezione del conduttore)
Cavo unipolare/Punto di collegamento rigido	0,2 mm <sup>2</sup> ... 2,5 mm <sup>2</sup>
Cavo unipolare/Punto di collegamento flessibile	0,2 mm <sup>2</sup> ... 2,5 mm <sup>2</sup>
Sezione max. del conduttore flessibile AWG	14
Sezione min. conduttore flessibile AWG	24
Cavo unipolare/punto di connessione rigido AWG max.	14
Cavo unipolare/punto di connessione rigido AWG min.	24
Lunghezza del tratto da spelare	7 mm

### Dati: USB 2.0

Collegamento	Mini USB tipo B, 5 poli
Lunghezza di trasmissione	< 5 m (solo per configurazione e diagnostica)

Dati: Interfaccia RS-422, secondo ITU-T V.11, EIA/TIA-422, DIN 66348-1

Velocità di trasmissione seriale	1,2 / 2,4 / 4,8 / 7,0 / 9,6 / 19,2 / 38,4 / 57,6 / 75 / 93,75 / 115,2 / 136 / 187,5 / 375 / 500 / 1500 / 2000 kbit/s, NRZ
Collegamento	Attacco a vite/ ad innesto mediante COMBICON
Lunghezza di trasmissione	≤ 1200 m
Resistenza terminale	390 Ω - 180 Ω - 390 Ω (inseribile)
Formato dati/Codifica dati	Seriale asincrono UART/NRZ, 7/8 bit dati, 1/2 stop bit, 1 parity bit (Even, Odd, Mark, Space, None), 9/10/11 bit caratteri
Controllo del flusso dati/protocollo	automatica // Modbus RTU/ASCII

Dati: Interfaccia RS-485, secondo EIA/TIA-485, DIN 66259-4/RS-485 a 2 fili

Velocità di trasmissione seriale	1,2 / 2,4 / 4,8 / 7,0 / 9,6 / 19,2 / 38,4 / 57,6 / 75 / 93,75 / 115,2 / 136 / 187,5 / 375 / 500 / 1500 / 2000 kbit/s, NRZ
Collegamento	Attacco a vite/ ad innesto mediante COMBICON
Lunghezza di trasmissione	≤ 1200 m
Resistenza terminale	390 Ω - 180 Ω - 390 Ω (inseribile)
Formato dati/Codifica dati	Seriale asincrono UART/NRZ, 7/8 Daten, 1/2 Stopp, 1 Parity, 10/11 Bit caratteri
Protocolli	trasparente, compreso protocollo 3964R
Controllo del flusso dati/protocollo	automatica // Modbus RTU/ASCII

## Dimensioni

Larghezza	35 mm
Altezza	99 mm
Profondità	114,5 mm

## Indicazioni materiale

Colore (Custodia)	verde (RAL 6021)
Materiale (Custodia)	PA 6.6-FR
Classe di combustibilità a norma UL 94	V0

## Controlli meccanici

Resistenza alle vibrazioni secondo EN 60068-2-6/IEC 60068-2-6	Vibrazione (esercizio): 5g, 10 ... 150 Hz, 2,5 h, in direzione XYZ
Urti secondo EN 60068-2-27/IEC 60068-2-27	Urti (esercizio): 15g, 11 ms durata, pulsazione d'urto d'onda semisinusoidale

## Condizioni ambientali e della vita elettrica

### Condizioni ambientali

Grado di protezione	IP20
Temperatura ambiente (esercizio)	-20 °C ... 60 °C (isolato (40 mm di distanza a sinistra e a destra), il dispositivo non alimenta altri componenti)
	-20 °C ... 55 °C (affiancato senza distanza e potenza dissipata minima dei componenti affiancati)
	-20 °C ... 50 °C (affiancato senza distanza)
	-20 °C ... 45 °C (affiancato senza distanza, il dispositivo alimenta altri componenti, 1,5 A)

Temperatura ambiente (stoccaggio/trasporto)	-40 °C ... 85 °C
Posizione elevata	≤ 5000 m (Per le limitazioni, vedere la dichiarazione del produttore per il funzionamento in quota)
Umidità dell'aria consentita (esercizio)	10 % ... 95 % (senza condensa)
Umidità dell'aria consentita (stoccaggio/trasporto)	10 % ... 95 % (senza condensa)

## Omologazioni

### CE

Certificato	Conformità CE
-------------	---------------

### ATEX

Siglatura	Ⓜ II 3 G Ex ec nC IIC T4 Gc
Certificato	PxCIF11ATEX2313643X
Nota	Rispettare le note particolari relative all'installazione riportate nella documentazione!

### UKEX

Siglatura	Ⓜ II 3 G Ex ec nC IIC T4 Gc
Certificato	PxCIMA22UKEX2313643X

### UL, USA / Canada

Siglatura	508 Listed
-----------	------------

### Test dei gas tossici

Siglatura	ISA-S71.04-1985 G3 Harsh Group A
-----------	----------------------------------

## Dati EMC

Compatibilità elettromagnetica	Conformità alla direttiva EMC 2014/30/EU
Immunità ai disturbi	EN 61000-6-2

### Emissione di disturbi

Norme/Disposizioni	EN 55011
--------------------	----------

## Normative e prescrizioni

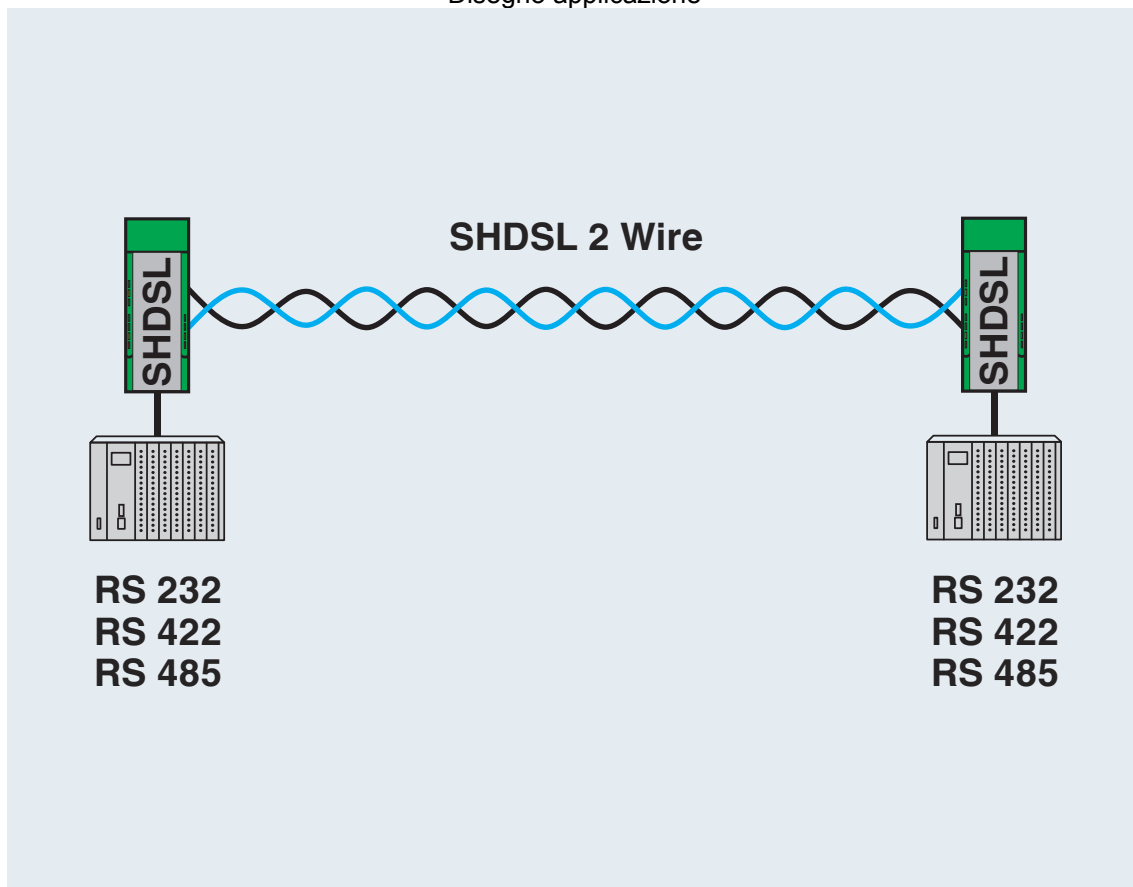
Norme/Disposizioni	EN 50121-4
Definizione norma	Applicazioni ferroviarie

## Montaggio

Tipo di montaggio	Montaggio su guida DIN
Nota per il montaggio	Il prodotto si inserisce a scatto su tutte le guide DIN da 35 mm secondo EN 60715.
Tipi di guide DIN utilizzabili	Guida DIN: 35 mm

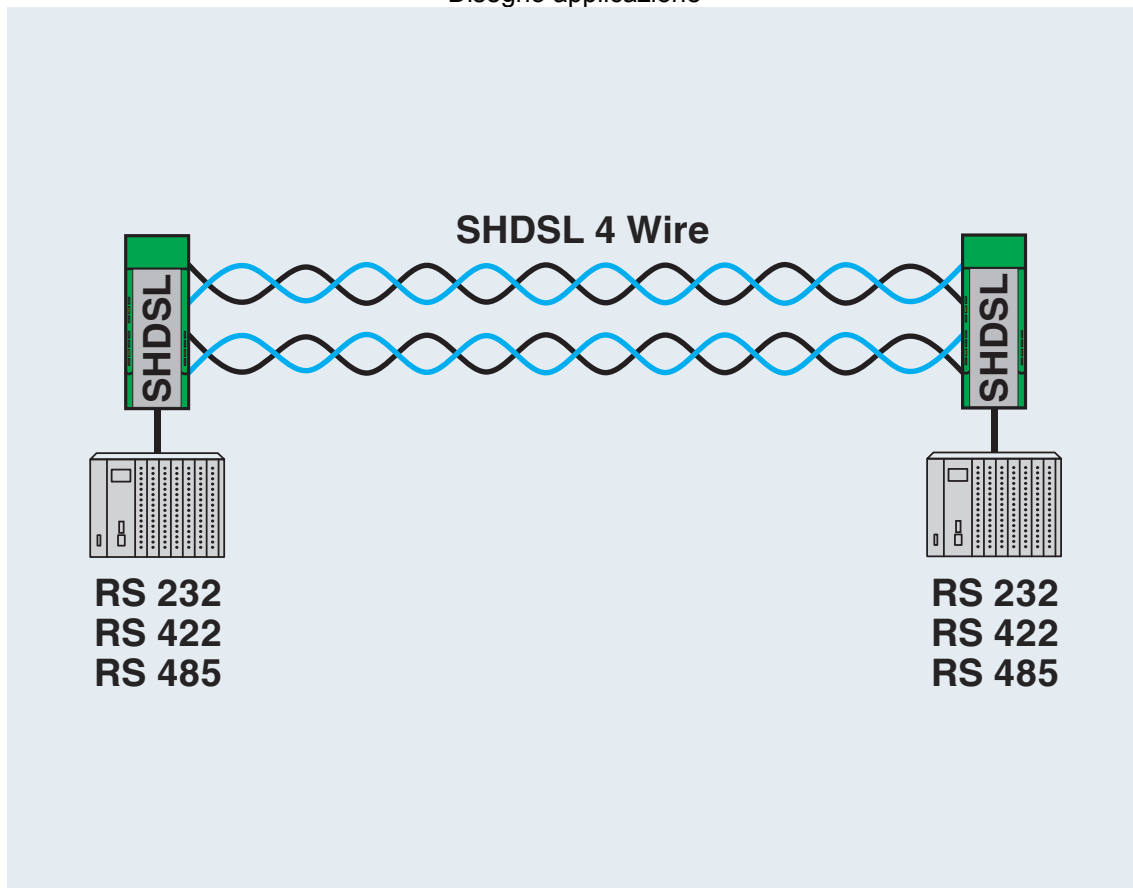
## Disegni

Disegno applicazione



Connessione punto-punto (2 fili)

## Disegno applicazione

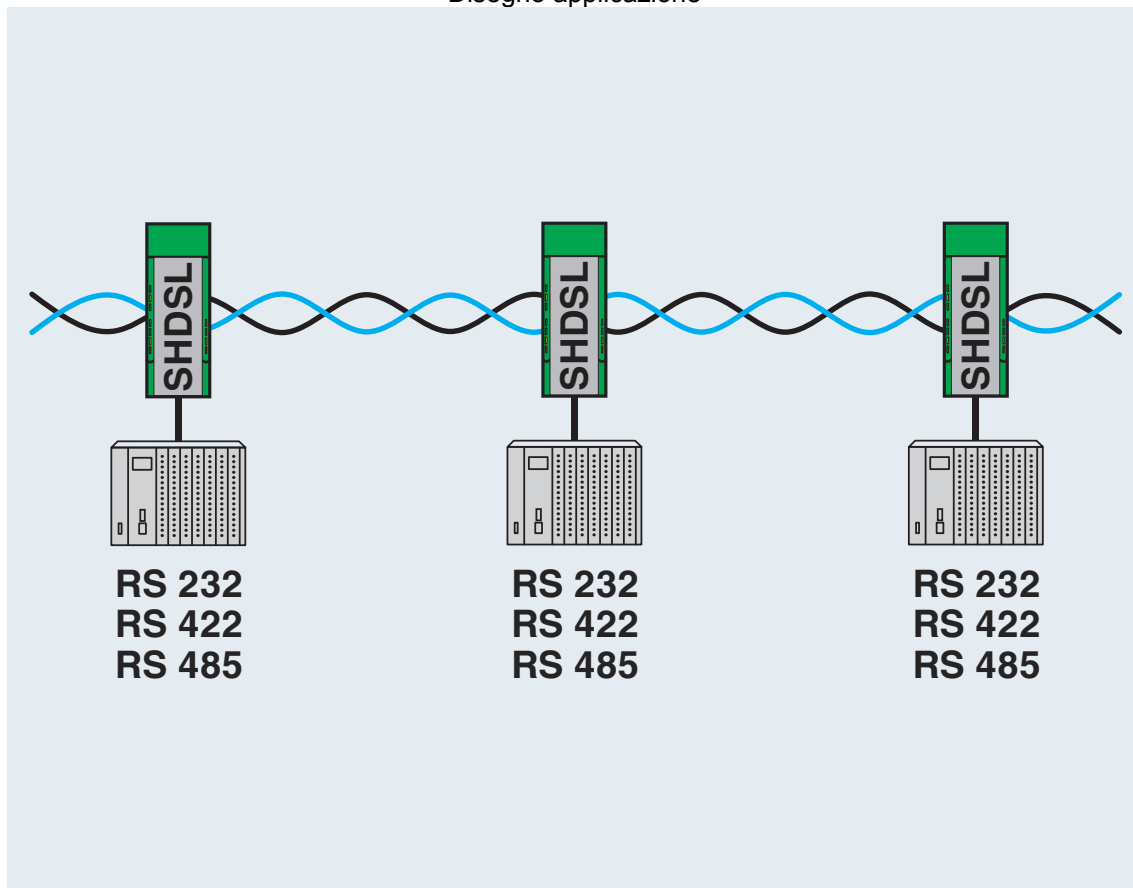


Connessione punto-punto (4 fili)

2313669

<https://www.phoenixcontact.com/it/prodotti/2313669>

## Disegno applicazione

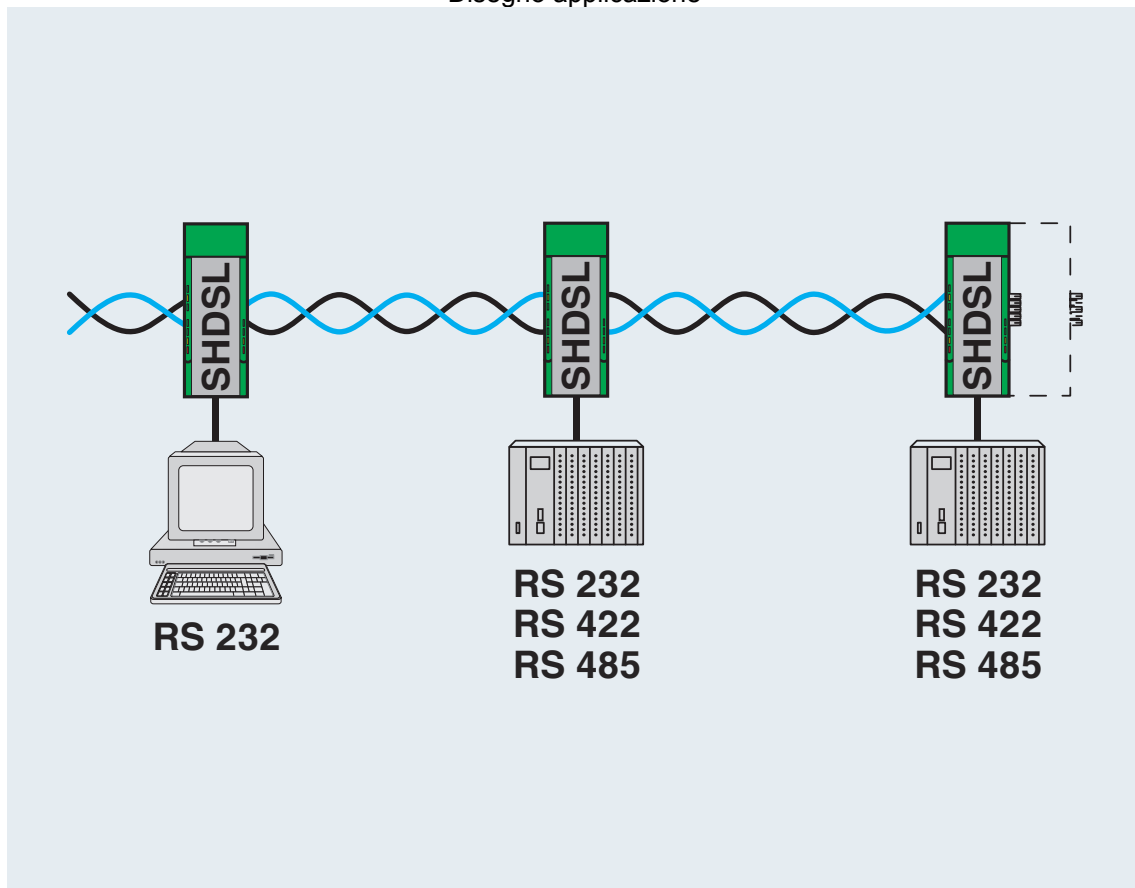


Struttura lineare (2 fili)

2313669

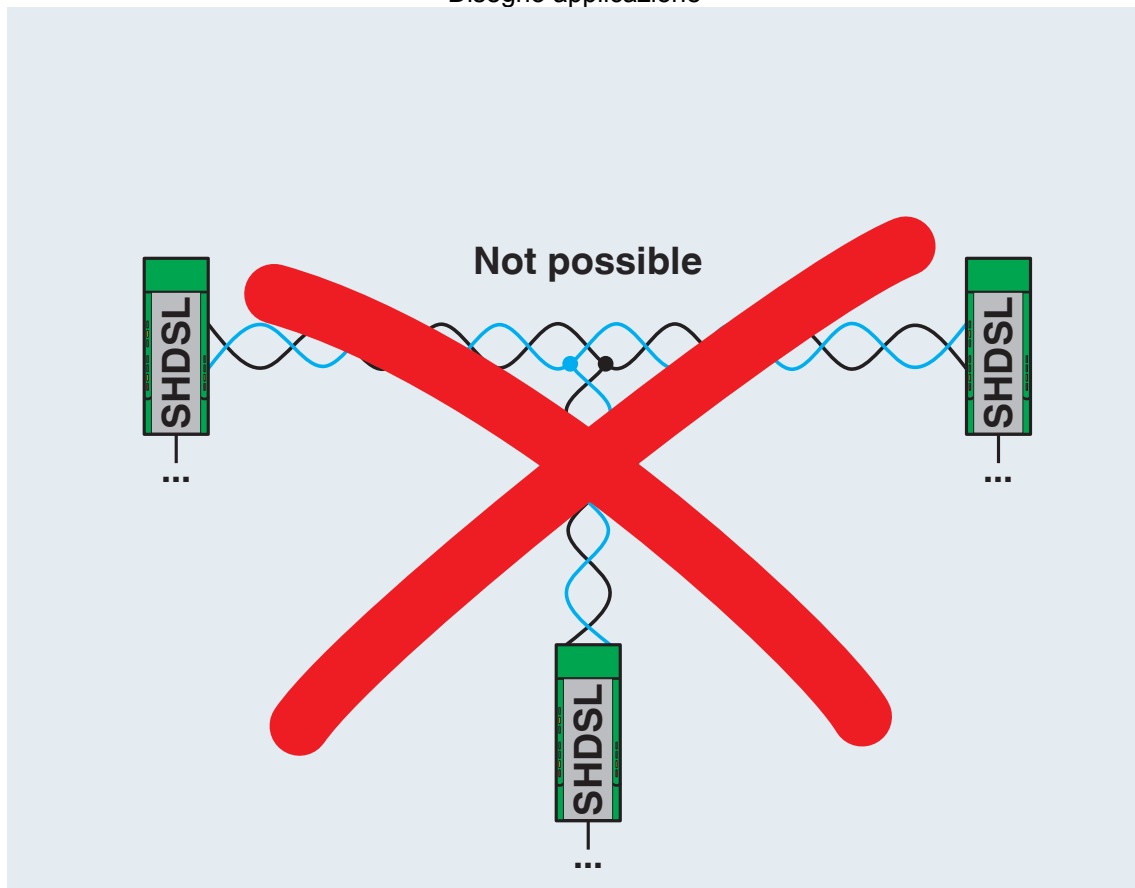
<https://www.phoenixcontact.com/it/prodotti/2313669>

## Disegno applicazione



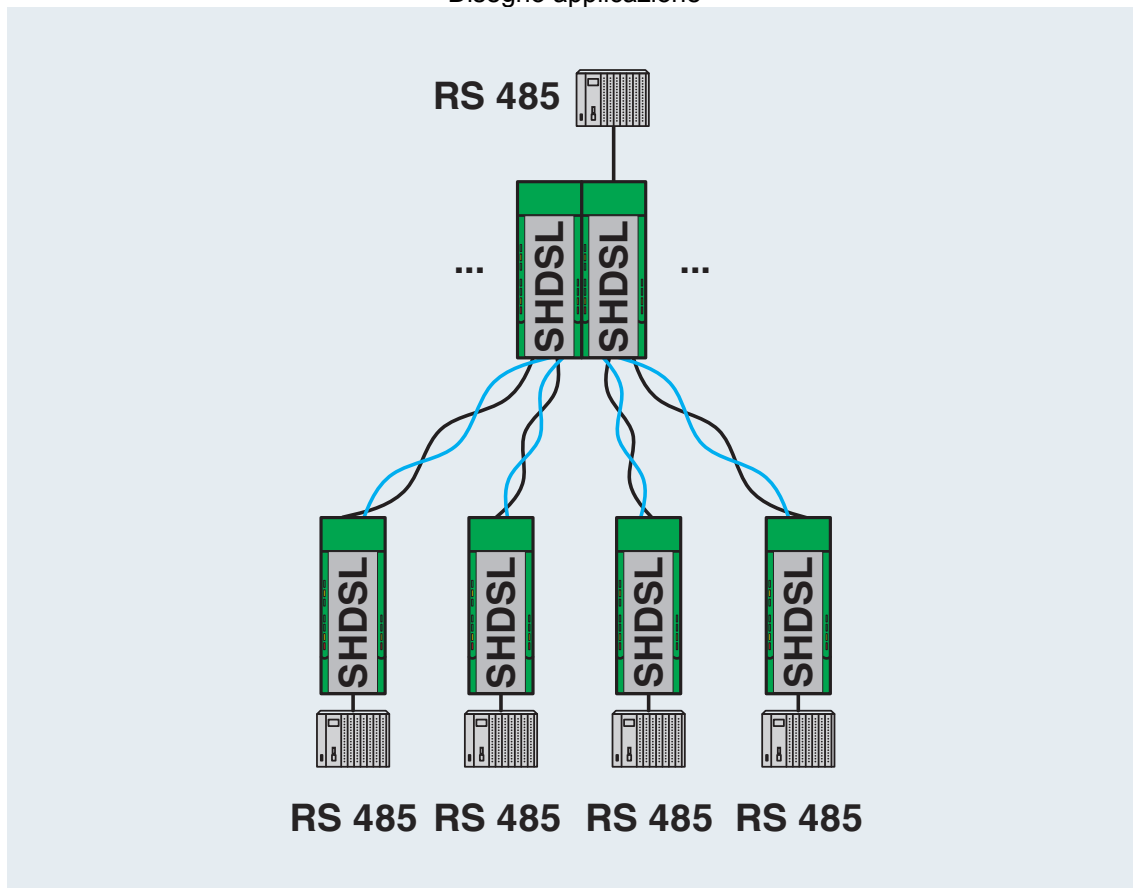
Struttura lineare (2 fili)

## Disegno applicazione



La comunicazione multipunto mediante SHDSL non è possibile

Disegno applicazione



Struttura a stella mediante il connettore per guida di montaggio

# PSI-MODEM-SHDSL/SERIAL - Modem



2313669

<https://www.phoenixcontact.com/it/prodotti/2313669>

## Omologazioni

🔗 To download certificates, visit the product detail page: <https://www.phoenixcontact.com/it/prodotti/2313669>



**cULus Listed**

ID omologazione: E238705

2313669

<https://www.phoenixcontact.com/it/prodotti/2313669>

## Classifiche

### ECLASS

ECLASS-13.0	19170407
ECLASS-15.0	19170407

### ETIM

ETIM 10.0	EC000309
-----------	----------

### UNSPSC

UNSPSC 21.0	43223100
-------------	----------

2313669

<https://www.phoenixcontact.com/it/prodotti/2313669>

## Environmental product compliance

### EU RoHS

Soddisfa i requisiti della direttiva RoHS	Sì
con eccezione delle deroghe, se note	6(c), 7(a), 7(c)-I

### China RoHS

Environment friendly use period (EFUP)	EFUP-50
	Una tabella per la dichiarazione China RoHS in base all'articolo è disponibile nell'area di download di ciascun articolo alla voce "Dichiarazione del produttore". Per tutti gli articoli con EFUP-E non viene allestita né richiesta alcuna tabella per la dichiarazione China RoHS.

### EU REACH SVHC

Avviso di sostanza candidata REACH (n. CAS)	Lead(n. CAS: 7439-92-1)
SCIP	289e5825-9e7b-46c3-ab9a-6b494bf7e3b7

Phoenix Contact 2026 © - Tutti i diritti riservati  
<https://www.phoenixcontact.com>

PHOENIX CONTACT S.p.a.  
Via Bellini, 39/41  
20095 Cusano Milanino (MI)  
+39 02 660591  
[info\\_it@phoenixcontact.com](mailto:info_it@phoenixcontact.com)