

PSI-REP-DNET CAN - Repeater

2313423

<https://www.phoenixcontact.com/it/prodotti/2313423>



Si prega di notare che i dati visualizzati in questo PDF sono stati generati dal nostro catalogo online. I dati completi sono disponibili nella documentazione per l'utente. Si applicano le condizioni generali di utilizzo per i download.



Repeater modulare per l'isolamento galvanico e l'ampliamento della portata per DeviceNet™, SDS, CANopen®, velocità dati fino a 1 MBit/s. Isolamento galvanico di qualità tra le interfacce, montabile su guide, alimentazione 24 V DC

Descrizione del prodotto

Grazie all'utilizzo dei repeater è possibile aumentare notevolmente l'efficienza e la flessibilità dei sistemi bus. La segmentazione del bus con i repeater permette di moltiplicare l'estensione della rete ammessa e di espandere la quantità di utenze, oltre alla separazione galvanica.

I vantaggi

- Riconoscimento automatico della velocità dati o impostazione fissa della velocità dati mediante DIP switch
- Velocità dati fino a 1 MBit/s
- Separazione a 4 vie affidabile tra tutte le interfacce
- Combinabile in modo modulare con i convertitori FO PSI-MOS mediante il connettore per guide di supporto
- Tutte le connessioni a innesto mediante morsetto a vite COMBICON
- Omologazione per l'impiego nella zona 2
- Omologazione per la costruzione navale a norma DNV GL



DeviceNet™

CANopen®

Dati commerciali

Codice articolo	2313423
Pezzi/conf.	1 Pezzi
Quantità di ordinazione minima	1 Pezzi
Codice vendita	DNC123
Codice prodotto	DNC123
GTIN	4046356428392

PSI-REP-DNET CAN - Repeater



2313423

<https://www.phoenixcontact.com/it/prodotti/2313423>

Peso per pezzo (confezione inclusa)	242,83 g
Peso per pezzo (confezione esclusa)	164,23 g
Numero tariffa doganale	85176200
Paese di origine	DE

Dati tecnici

Note

Nota per l'utilizzo

Nota per l'utilizzo	Solo per l'uso industriale
---------------------	----------------------------

Limitazione dell'uso

Indicazioni CCCex	In Cina non è consentito l'utilizzo nelle zone a potenziale rischio di esplosione.
-------------------	--

Caratteristiche articolo

Tipo di prodotto	Convertitore di interfaccia
MTTF	1091 Anni (Standard SN 29500, temperatura 25 °C, ciclo operativo 21%)
	514 Anni (Standard SN 29500, temperatura 40 °C, ciclo operativo 34,25%)
	208 Anni (Standard SN 29500, temperatura 40 °C, ciclo operativo 100%)
MTBF	823 Anni (Standard Telcordia, temperatura 25 °C, ciclo operativo 21% (5 giorni alla settimana, 8 ore al giorno))
	170 Anni (Standard Telcordia, temperatura 40 °C, ciclo operativo 34,25 % (5 giorni alla settimana, 12 ore al giorno))

Caratteristiche elettriche

Separazione galvanica	VCC // TBUS // CAN A // CAN B
Potenza dissipata massima in condizioni nominali	1,32 W
Tensione di prova interfaccia dati/alimentazione	1,5 kV _{eff} (50 Hz, 1 min.)
Tensione di isolamento nominale	85 V DC (Secondo EN/IEC 60079-7, allegato H)

Alimentazione

Range tensione di alimentazione	10 V DC ... 30 V DC (mediante morsetto a vite a innesto COMBICON)
Tensione nominale	24 V DC
Corrente assorbita tipica	55 mA (24 V DC)
Max. corrente assorbita	80 mA
	≤ 2 A (In caso di impiego in una stazione di collegamento, tramite il connettore bus per guide DIN)

Funzione

Indicazioni di stato e di diagnostica	LED: VCC (tensione di alimentazione), NET A (porta di stato Mod/Net A), NET B (porta di stato Mod/Net B), ACT (Activity / traffico dati)
---------------------------------------	--

Dati di uscita

Commutazione

Denominazione uscita	Uscita relè
Numero uscite	1

Tipo di commutazione del contatto	Contatto normalmente chiuso
Min. tensione commutabile	10 V DC
Max. tensione commutabile	30 V DC
Corrente permanente limite	500 mA

Dati di collegamento

Alimentazione

Lunghezza del tratto da spelare	7,00 mm
Coppia di serraggio	0,56 Nm ... 0,79 Nm

Interfacce

Distorsione bit, ingresso	± 35 %
Distorsione bit, uscita	< 6,25 %
Ritardo bit	una lunghezza di telegramma (EXTENDED)
Segnale	CAN
	CANopen®
	DeviceNet™

Dati: Interfaccia CAN, secondo ISO/IS 11898 per DeviceNet™, CAN, CANopen®

Velocità di trasmissione	≤ 1 MBit/s (configurabile mediante DIP switch)
Collegamento	Morsetto a vite a innesto COMBICON
Numero di canali	2 (CAN_High / CAN_Low)
Lunghezza di trasmissione	≤ 5000 m (in base alla velocità dati e al protocollo utilizzato)
Numero degli utilizzatori bus	≤ 64 (per segmento di potenziale)
	≤ 63 (DeviceNet™, indirizzabile logicamente)
	≤ 128 (CANopen®, indirizzabile logicamente)
Resistenza terminale	124 Ω (disinseribile, integrato)
Cavo unipolare/Punto di collegamento rigido	0,2 mm² ... 2,5 mm²
Cavo unipolare/Punto di collegamento flessibile	0,2 mm² ... 2,5 mm²
Sezione max. del conduttore flessibile AWG	14
Sezione min. conduttore flessibile AWG	24
Cavo unipolare/punto di connessione rigido AWG max.	14
Cavo unipolare/punto di connessione rigido AWG min.	24
Lunghezza del tratto da spelare	7 mm
Mezzo trasmissivo	2 fili twisted pair, schermati
Metodo di trasferimento	CSMA/CA
Formato dati/Codifica dati	Bit stuffing, NRZ

Dati: Interfaccia CAN, secondo ISO/IS 11898 per DeviceNet™, CAN, CANopen®

Velocità di trasmissione	≤ 1 MBit/s (configurabile mediante DIP switch)
Collegamento	Morsetto a vite a innesto COMBICON
Numero di canali	2 (CAN_High / CAN_Low)
Lunghezza di trasmissione	≤ 5000 m (in base alla velocità dati e al protocollo utilizzato)
Numero degli utilizzatori bus	≤ 64 (per segmento di potenziale)
	≤ 63 (DeviceNet™, indirizzabile logicamente)

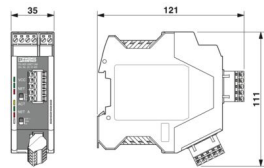
PSI-REP-DNET CAN - Repeater

2313423

<https://www.phoenixcontact.com/it/prodotti/2313423>

	≤ 128 (CANopen®, indirizzabile logicamente)
Resistenza terminale	124 Ω (disinseribile, integrato)
Cavo unipolare/Punto di collegamento rigido	0,2 mm ² ... 2,5 mm ²
Cavo unipolare/Punto di collegamento flessibile	0,2 mm ² ... 2,5 mm ²
Sezione max. del conduttore flessibile AWG	14
Sezione min. conduttore flessibile AWG	24
Cavo unipolare/punto di connessione rigido AWG max.	14
Cavo unipolare/punto di connessione rigido AWG min.	24
Mezzo trasmissivo	2 fili twisted pair, schermati
Metodo di trasferimento	CSMA/CA
Formato dati/Codifica dati	Bit stuffing, NRZ

Dimensioni

Disegno quotato	
Larghezza	35 mm
Altezza	111 mm
Profondità	121 mm

Indicazioni materiale

Colore (Custodia)	verde (RAL 6021)
Materiale (Custodia)	PA 6.6-FR

Controlli meccanici

Caduta libera secondo IEC 60068-2-32	Caduta libera: 1 m
Resistenza alle vibrazioni secondo EN 60068-2-6/IEC 60068-2-6	Vibrazione (esercizio): 5g, 10 ... 150 Hz, 2,5 h, in direzione XYZ
Urti secondo EN 60068-2-27/IEC 60068-2-27	Urti (esercizio): 15g, 11 ms durata, pulsazione d'urto d'onda semisinusoidale

Condizioni ambientali e della vita elettrica

Condizioni ambientali

Grado di protezione	IP20
Temperatura ambiente (esercizio)	-20 °C ... 60 °C
Temperatura ambiente (stoccaggio/trasporto)	-40 °C ... 85 °C
Posizione elevata	≤ 5000 m (Per le limitazioni, vedere la dichiarazione del produttore per il funzionamento in quota)
Umidità dell'aria consentita (esercizio)	30 % ... 95 % (senza condensa)

Omologazioni

CE

PSI-REP-DNET CAN - Repeater



2313423

<https://www.phoenixcontact.com/it/prodotti/2313423>

Certificato	Conformità CE
-------------	---------------

ATEX

Siglatura	Ⓜ II 3 G Ex ec IIC T4 Gc
Certificato	PxCIF07ATEX2313533X
Nota	Rispettare le note particolari relative all'installazione riportate nella documentazione!

UKEX

Siglatura	Ⓜ II 3 G Ex ec IIC T4 Gc
Certificato	PxCIMA22UKEX2313423X

UL, USA / Canada

Siglatura	508 Listed
-----------	------------

Test dei gas tossici

Siglatura	ISA-S71.04-1985 G3 Harsh Group A
-----------	----------------------------------

Costruzioni navali

Siglatura	DNV GL
-----------	--------

Dati cantieristica navale

Temperature	B
Humidity	A
Vibrazione	A
EMC	B
Enclosure	Required protection according to the Rules shall be provided upon installation on board

Dati EMC

Compatibilità elettromagnetica	Conformità alla direttiva EMC 2014/30/EU
Immunità ai disturbi	EN 61000-6-2

Emissione di disturbi

Norme/Disposizioni	EN 55011
--------------------	----------

Scariche elettrostatiche

Norme/Disposizioni	EN 61000-4-2
--------------------	--------------

Scariche elettrostatiche

Scarica contatti	± 6 kV
Scarica in aria	± 8 kV
Osservazioni	Criterio B

Campi elettromagnetici ad alta frequenza

Norme/Disposizioni	EN 61000-4-3
--------------------	--------------

Campi elettromagnetici ad alta frequenza

Frequenza	80 MHz ... 3 GHz
Intensità di campo	10 V/m

PSI-REP-DNET CAN - Repeater



2313423

<https://www.phoenixcontact.com/it/prodotti/2313423>

Osservazioni	Criterio A
Transitori veloci (Burst)	
Norme/Disposizioni	EN 61000-4-4
Transitori veloci (Burst)	
Ingresso	± 2 kV
Segnale	± 2 kV
Osservazioni	Criterio B
Carico di corrente impulsiva (Surge)	
Norme/Disposizioni	EN 61000-4-5
Carico di corrente impulsiva (Surge)	
Ingresso	$\pm 0,5$ kV
Segnale	± 1 kV
Osservazioni	Criterio B
Influenza condotta	
Norme/Disposizioni	EN 61000-4-6
Influenza condotta	
Osservazioni	Criterio A
Tensione	10 V
Emissione di disturbi	
Norme/Disposizioni	EN 55011
Osservazioni	Classe A, campo di impiego industria
Criteri	
Criterio A	Segnalazione di stato normale entro i limiti fissati.
Criterio B	Segnalazione di stato temporaneamente compromessa, corretta automaticamente dal dispositivo.

Normative e prescrizioni

Privo di sostanze incidenti sulla reticolazione di vernici	VDMA 24364:2018-05
--	--------------------

Montaggio

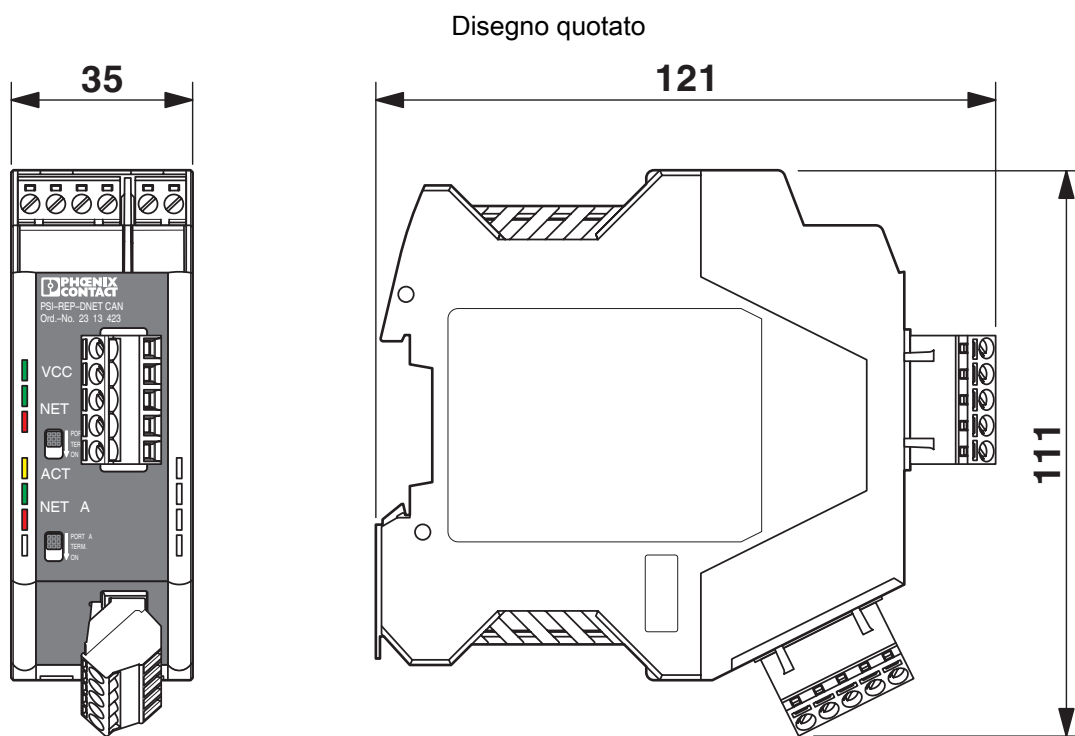
Tipo di montaggio	Montaggio su guida DIN
Nota per il montaggio	Il prodotto si inserisce a scatto su tutte le guide DIN da 35 mm secondo EN 60715.
Tipi di guide DIN utilizzabili	Guida DIN: 35 mm

PSI-REP-DNET CAN - Repeater

2313423

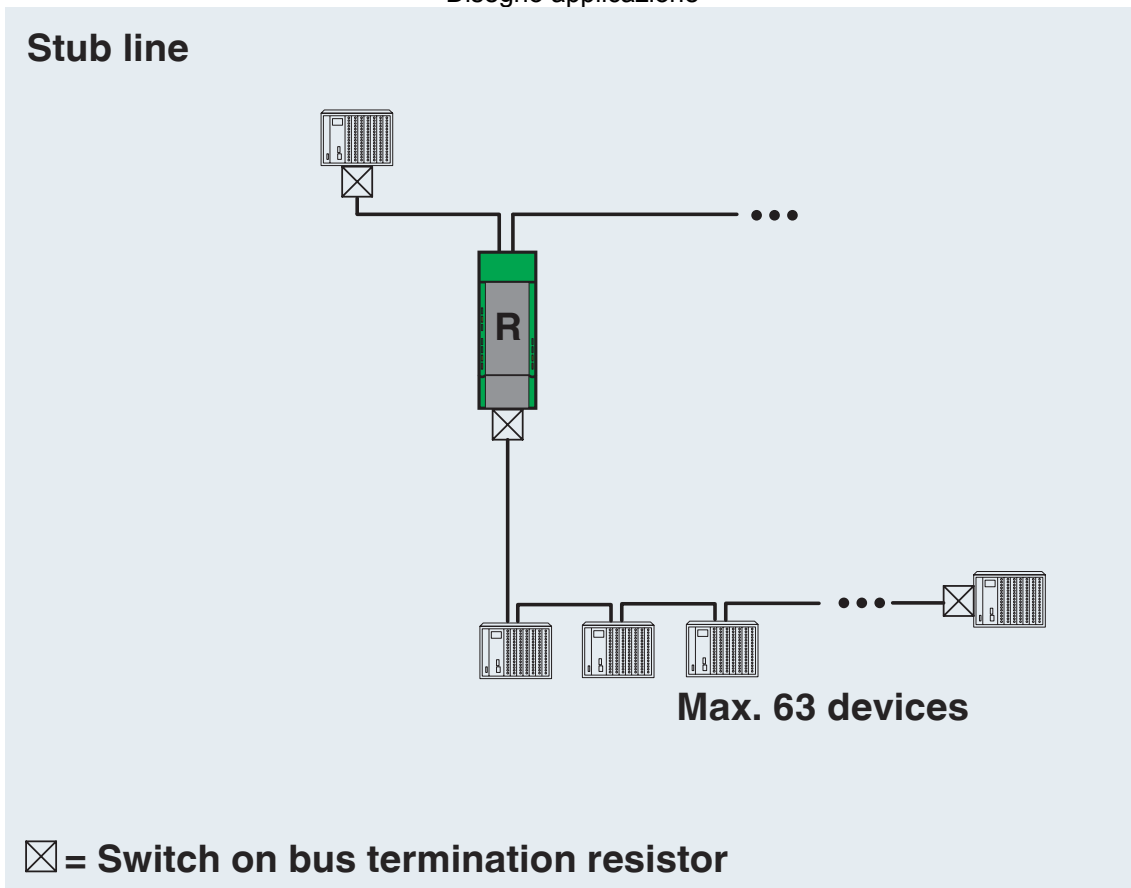
<https://www.phoenixcontact.com/it/prodotti/2313423>

Disegni



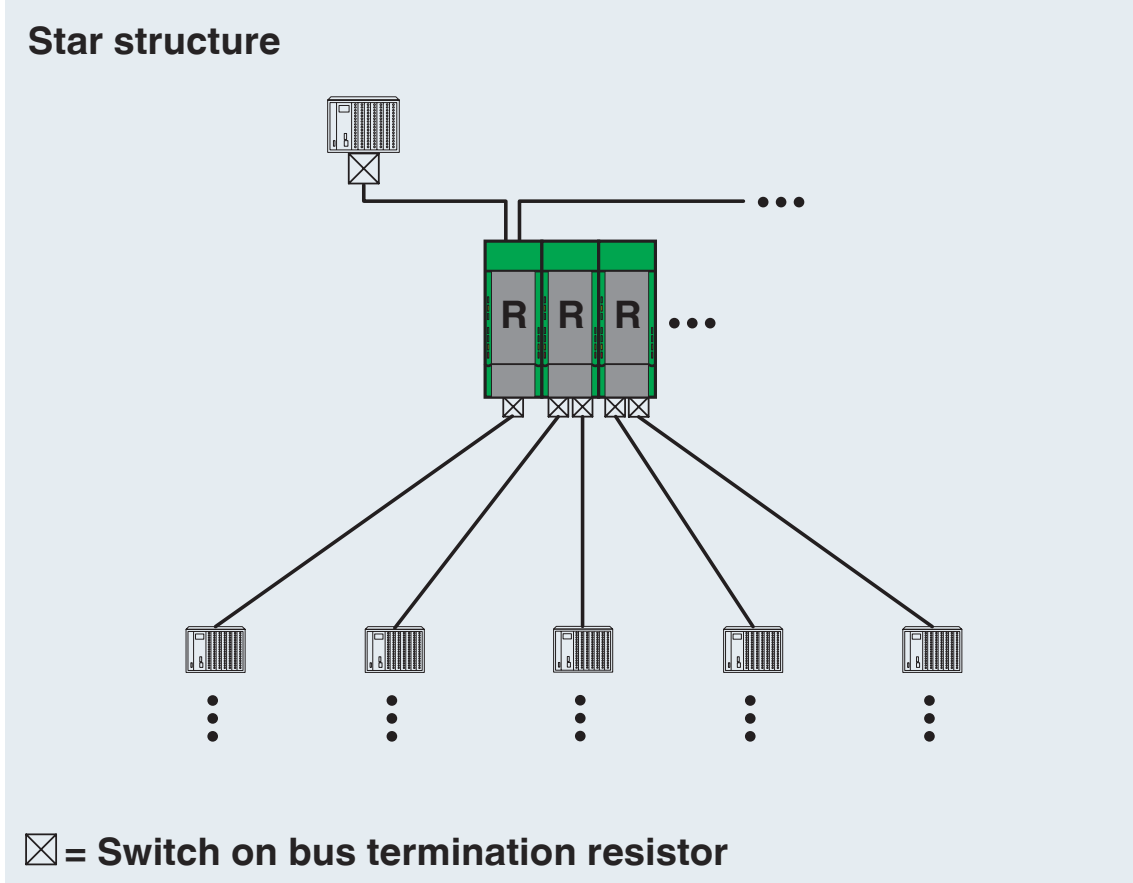
Dimensioni della custodia

Disegno applicazione



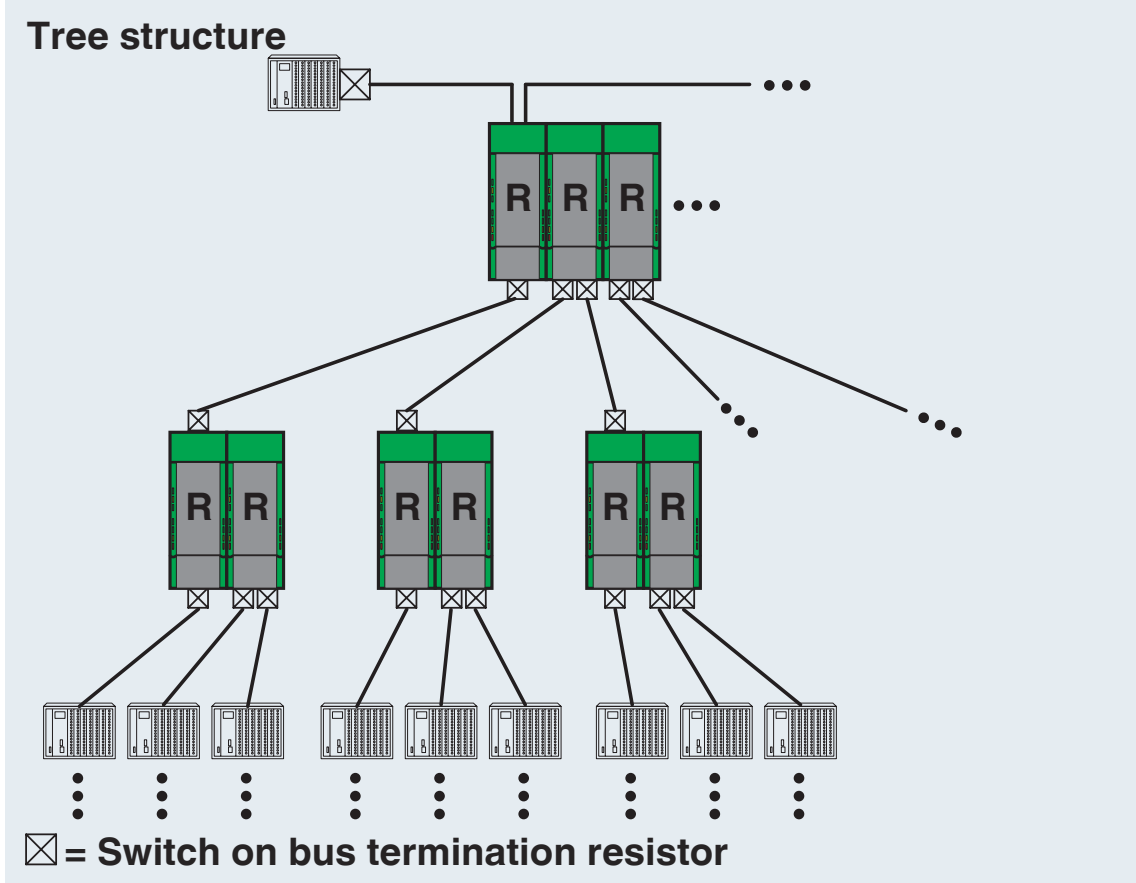
Linea di derivazione

Disegno applicazione



Struttura a stella

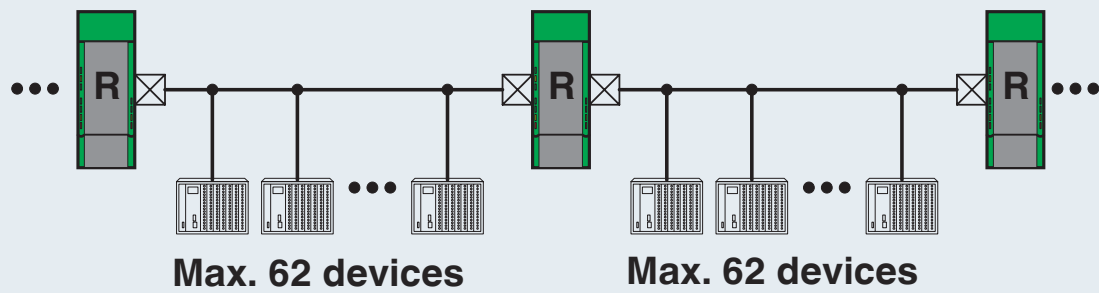
Disegno applicazione



Struttura ad albero

Disegno applicazione

Linear structure



☒ = Switch on bus termination resistor

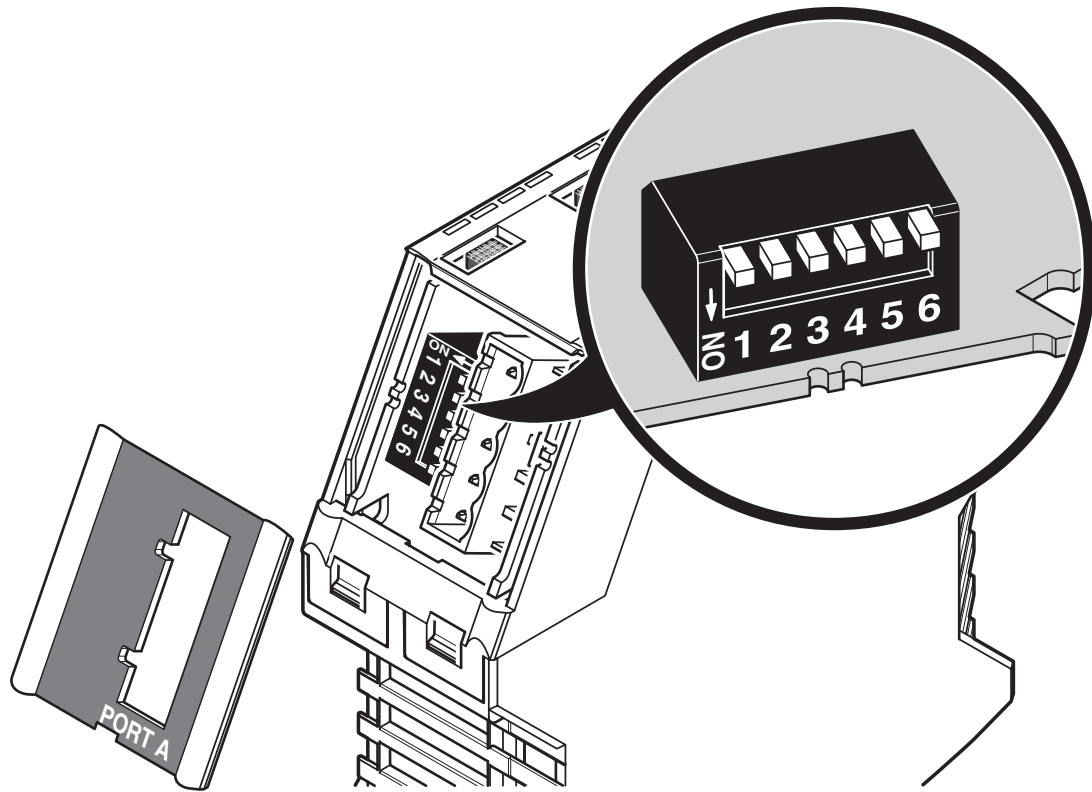
In linea

PSI-REP-DNET CAN - Repeater

2313423

<https://www.phoenixcontact.com/it/prodotti/2313423>

Disegno schema



DIP switch

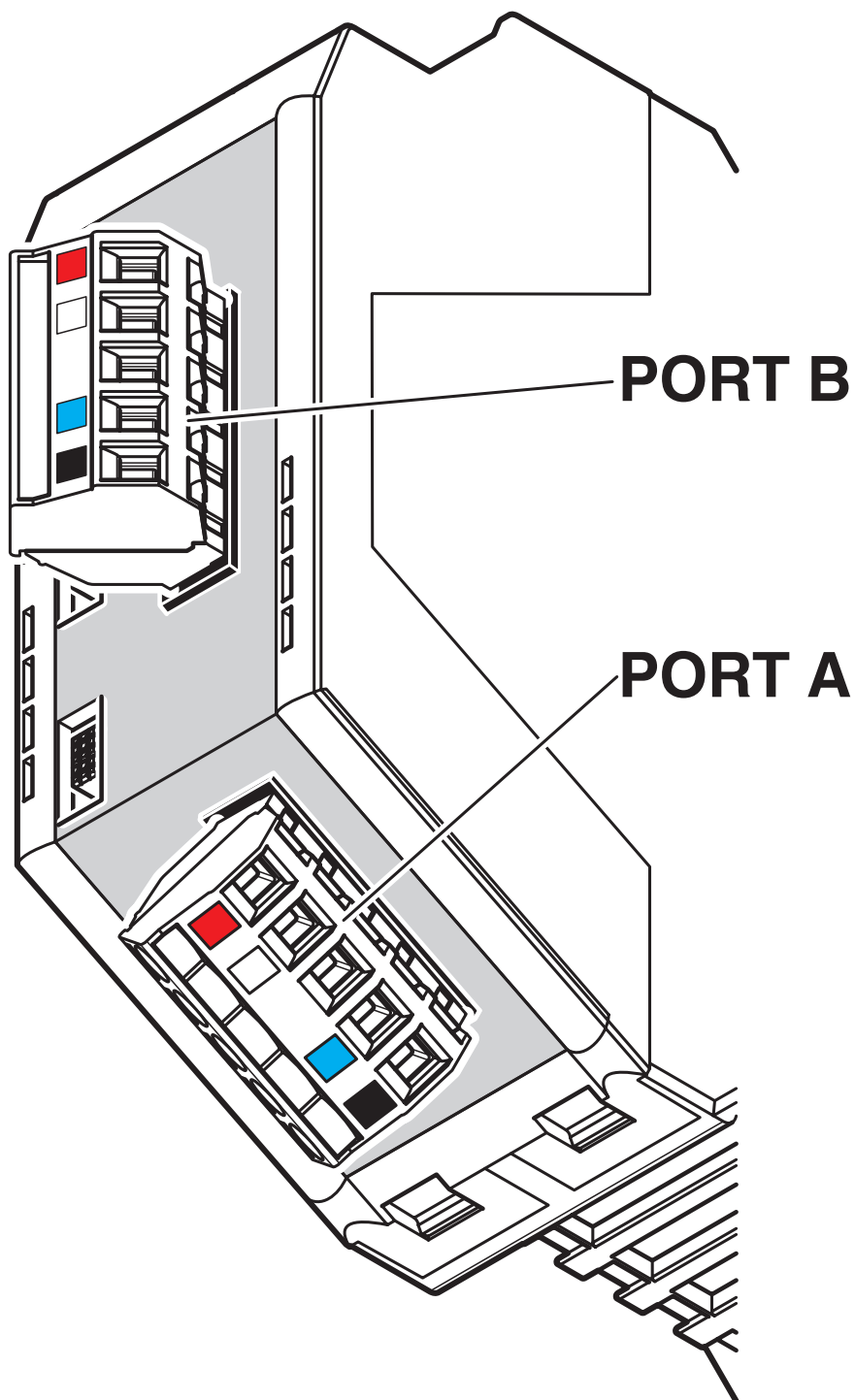
PSI-REP-DNET CAN - Repeater

2313423

<https://www.phoenixcontact.com/it/prodotti/2313423>



Disegno schema



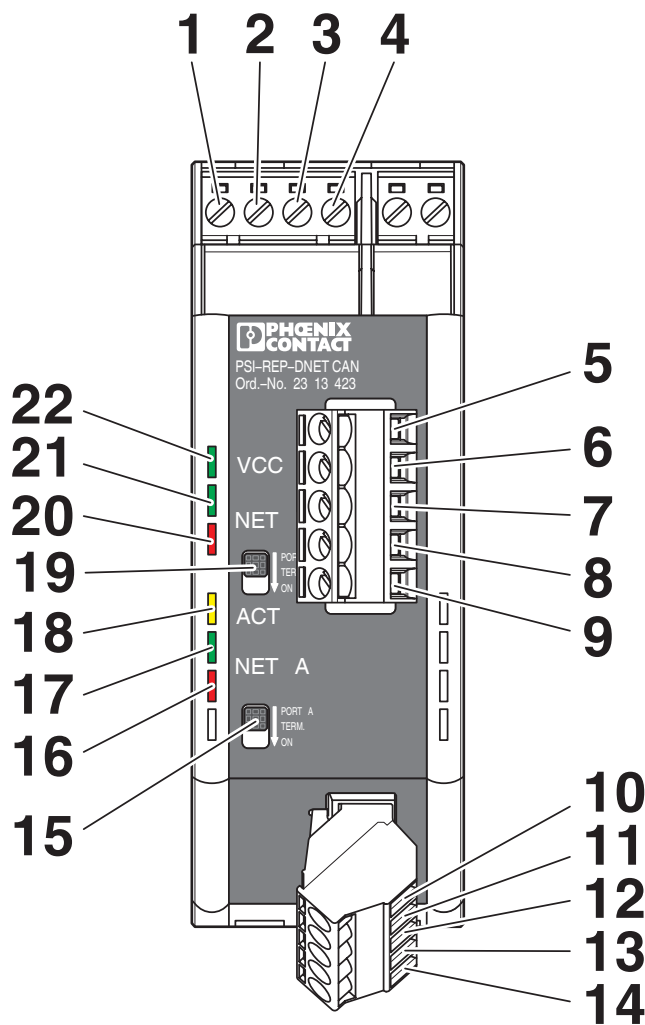
Collegamenti del dispositivo

PSI-REP-DNET CAN - Repeater

2313423

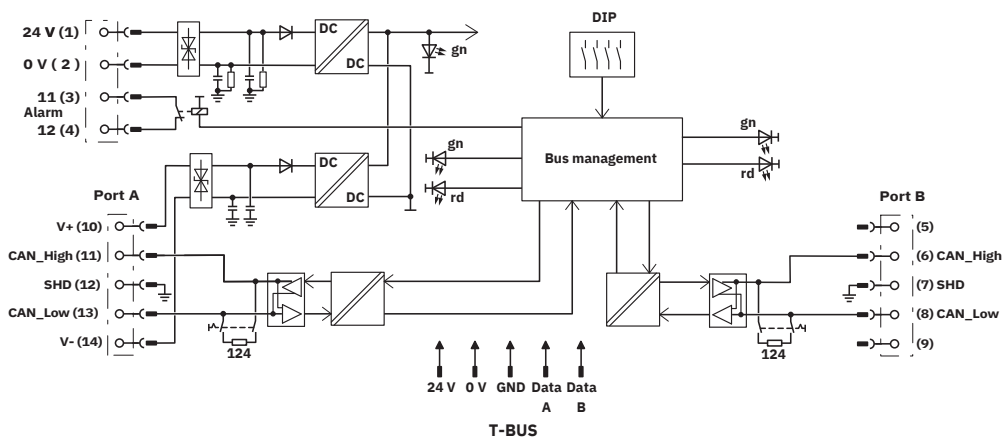
<https://www.phoenixcontact.com/it/prodotti/2313423>

Disegno schema



Vista anteriore

Schema di collegamento



Schema funzionale

PSI-REP-DNET CAN - Repeater



2313423

<https://www.phoenixcontact.com/it/prodotti/2313423>

Omologazioni

🔗 To download certificates, visit the product detail page: <https://www.phoenixcontact.com/it/prodotti/2313423>



UL Listed

ID omologazione: E238705



cUL Listed

ID omologazione: E238705



DNV GL

ID omologazione: TAA00001KR

PSI-REP-DNET CAN - Repeater



2313423

<https://www.phoenixcontact.com/it/prodotti/2313423>

Classifiche

ECLASS

ECLASS-13.0	27242208
ECLASS-15.0	27242208

UNSPSC

UNSPSC 21.0	32151700
-------------	----------

PSI-REP-DNET CAN - Repeater



2313423

<https://www.phoenixcontact.com/it/prodotti/2313423>

Environmental product compliance

EU RoHS

Soddisfa i requisiti della direttiva RoHS	Sì
con eccezione delle deroghe, se note	7(a), 7(c)-I

China RoHS

Environment friendly use period (EFUP)	EFUP-50
	Una tabella per la dichiarazione China RoHS in base all'articolo è disponibile nell'area di download di ciascun articolo alla voce "Dichiarazione del produttore". Per tutti gli articoli con EFUP-E non viene allestita né richiesta alcuna tabella per la dichiarazione China RoHS.

EU REACH SVHC

Avviso di sostanza candidata REACH (n. CAS)	Lead(n. CAS: 7439-92-1)
SCIP	8a76a96e-69ef-4528-8fc1-85c388799e92

EF3.1 Cambiamento climatico

CO2e kg	17,553 kg CO2e
---------	----------------

Phoenix Contact 2026 © - Tutti i diritti riservati
<https://www.phoenixcontact.com>

PHOENIX CONTACT S.p.a.
Via Bellini, 39/41
20095 Cusano Milanino (MI)
+39 02 660591
info_it@phoenixcontact.com