

# PSI-GSM/UMTS-QB-ANT - Antenna



2313371

<https://www.phoenixcontact.com/it/prodotti/2313371>

Si prega di notare che i dati visualizzati in questo PDF sono stati generati dal nostro catalogo online. I dati completi sono disponibili nella documentazione per l'utente. Si applicano le condizioni generali di utilizzo per i download.

Antenna GSM-UMTS, omnidirezionale, cavo antenna da 2 m con connettore circolare SMA



## Dati commerciali

Codice articolo	2313371
Pezzi/conf.	1 Pezzi
Quantità di ordinazione minima	1 Pezzi
Codice vendita	DNC4Z1
Codice prodotto	DNC4Z1
GTIN	4046356411066
Peso per pezzo (confezione inclusa)	96,5 g
Peso per pezzo (confezione esclusa)	94,7 g
Numero tariffa doganale	85177100
Paese di origine	DE

## Dati tecnici

### Caratteristiche articolo

Caratteristiche delle radiazioni	Omnidirezionali
Guadagno	5 dBi (800/900 MHz)
	3 dBi (1800/1900 MHz)
	1 dBi (2100 MHz)
Polarizzazione	lineare verticale

### Caratteristiche elettriche

Banda di frequenza	2100 MHz
	850 MHz
	1900 MHz
	1800 MHz
	900 MHz
Frequenza	800 MHz ... 900 MHz
	1,8 GHz ... 1,9 GHz
	2,1 GHz
Impedenza	50 $\Omega$
Potenza massima	10,00 W
Rapporto d'onde stazionarie VSWR in sistemi a 50 $\Omega$	< 2,00

### Dati di collegamento

#### Tecnologia di connessione

Collegamento	SMA (maschio)
--------------	---------------

### Dimensioni

Altezza	21 mm
Diametro	76 mm

### Indicazioni materiale

Materiale (Cavi)	RG174 (Guaina esterna)
------------------	------------------------

### Cavo / linea

Lunghezza cavo	2,00 m
Cavo di collegamento	sì
Diametro esterno conduttore	2,70 mm
Raggio di piegatura minimo, posa fissa	15 mm

### Condizioni ambientali e della vita elettrica

#### Condizioni ambientali

Grado di protezione	IP69K (Montato)
Temperatura ambiente (esercizio)	-40 °C ... 85 °C

# PSI-GSM/UMTS-QB-ANT - Antenna



2313371

<https://www.phoenixcontact.com/it/prodotti/2313371>

Temperatura ambiente (stoccaggio/trasporto)
---

-40 °C ... 85 °C
------------------

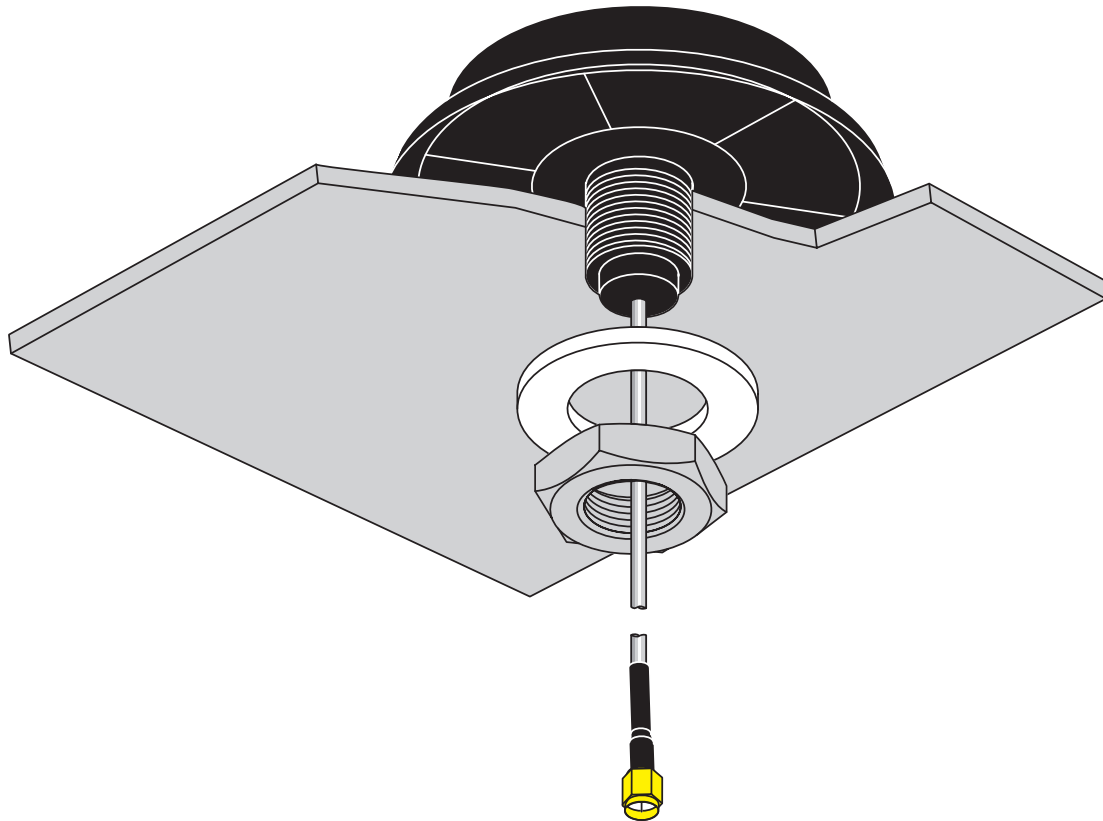
## Montaggio

Tipo di montaggio
-------------------

Quadro elettrico
------------------

## Disegni

Disegno schema



Montaggio sull'armadio di comando

# PSI-GSM/UMTS-QB-ANT - Antenna



2313371

<https://www.phoenixcontact.com/it/prodotti/2313371>

## Classifiche

### ECLASS

ECLASS-13.0

19070105

### ETIM

ETIM 9.0

EC001698

### UNSPSC

UNSPSC 21.0

43223100

2313371

<https://www.phoenixcontact.com/it/prodotti/2313371>

## Environmental product compliance

### EU RoHS

Soddisfa i requisiti della direttiva RoHS	Sì
con eccezione delle deroghe, se note	6(c)

### China RoHS

Environment friendly use period (EFUP)	EFUP-E
	Nessuna sostanza pericolosa al di sopra dei valori limite

### EU REACH SVHC

Avviso di sostanza candidata REACH (n. CAS)	Lead(n. CAS: 7439-92-1)
---	-------------------------

Phoenix Contact 2026 © - Tutti i diritti riservati  
<https://www.phoenixcontact.com>

PHOENIX CONTACT S.p.a.  
Via Bellini, 39/41  
20095 Cusano Milanino (MI)  
+39 02 660591  
[info\\_it@phoenixcontact.com](mailto:info_it@phoenixcontact.com)