

SUBCON-PLUS-F/AX 9 - Connettori bus D-SUB



2311797

<https://www.phoenixcontact.com/it/prodotti/2311797>

Si prega di notare che i dati visualizzati in questo PDF sono stati generati dal nostro catalogo online. I dati completi sono disponibili nella documentazione per l'utente. Si applicano le condizioni generali di utilizzo per i download.



Connettore femmina D-SUB, 9 poli, versione assiale con due ingressi cavi, tipo universale per tutti i sistemi, piedinatura: 1, 2, 3, 4, 5, 6, 7, 8, 9 su morsetti a vite

Descrizione del prodotto

La versione a 9 poli della gamma di connettori SUBCON-... è indicata particolarmente, ma non solo, per INTERBUS. Una vasta gamma di altre applicazioni è resa possibile grazie alla piedinatura di tutte le connessioni sui morsetti da 1 mm². Il programma comprende i connettori SUBCON per i collegamenti punto-punto con possibilità di ingresso cavo nella variante maschio o femmina da 9, 15 o 25 poli.

I vantaggi

- Confezionamento in condizioni di campo
- Morsetti separati per ogni cavo
- Velocità di trasmissione elevata
- Montaggio semplice mediante viti a testa zigrinata
- Elevata sicurezza EMC
- Utilizzabili ovunque nel mondo



RS-485



RS-232

RS-422

SUBCON-PLUS-F/AX 9 - Connettori bus D-SUB



2311797

<https://www.phoenixcontact.com/it/prodotti/2311797>

Dati commerciali

Codice articolo	2311797
Pezzi/conf.	1 Pezzi
Quantità di ordinazione minima	1 Pezzi
Codice vendita	DNC511
Codice prodotto	DNC511
GTIN	4046356293945
Peso per pezzo (confezione inclusa)	38,5 g
Peso per pezzo (confezione esclusa)	34 g
Numero tariffa doganale	85366990
Paese di origine	DE

Dati tecnici

Note

Limitazione dell'uso

Indicazioni CCCex	In Cina non è consentito l'utilizzo nelle zone a potenziale rischio di esplosione.
-------------------	--

Caratteristiche articolo

Tipo di prodotto	Connettore dati
MTTF	6706 Anni (Standard SN 29500, temperatura 25 °C, ciclo operativo 21%)
	1817 Anni (Standard SN 29500, temperatura 40 °C, ciclo operativo 34,25%)
	155 Anni (Standard SN 29500, temperatura 40 °C, ciclo operativo 100%)
Assegnazione poli	tutte le connessioni 1:1 su morsetto a vite

Caratteristiche elettriche

Tensione nominale U_N	50 V
Corrente nominale I_N	100 mA

Dati di collegamento

Coppia di serraggio	... 0,4 Nm
---------------------	------------

Attacco ad innesto D-SUB

Collegamento	Connettore femmina D-SUB
Coppia di serraggio	0,4 Nm

Attacco per scheda

Collegamento	Connessione a vite
Lunghezza del tratto da spelare	4,5 mm
Sezione conduttore rigido min.	0,14 mm ²
Sezione conduttore rigido max.	0,5 mm ²
Sezione conduttore flessibile min.	0,14 mm ²
Sezione conduttore flessibile max.	0,5 mm ²
Cavo unipolare/punto di connessione rigido AWG min.	26
Cavo unipolare/punto di connessione rigido AWG max.	20
Sezione min. conduttore flessibile AWG	26
Sezione max. del conduttore flessibile AWG	20
Coppia di serraggio	0,12 Nm ... 0,15 Nm

Interfacce

Sistema bus	Tipo universale per tutti i sistemi
Segnale	RS-232
	RS-422

SUBCON-PLUS-F/AX 9 - Connettori bus D-SUB

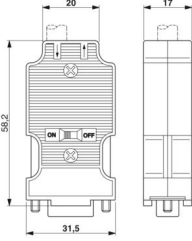


2311797

<https://www.phoenixcontact.com/it/prodotti/2311797>

RS-485

Dimensioni

Disegno quotato	
Larghezza	17 mm
Altezza	31,5 mm
Lunghezza	58,2 mm

Indicazioni materiale

Materiale (Custodia)	ABS (metallizzate)
----------------------	--------------------

Cavo / linea

Diametro esterno conduttore	7,6 mm ... 8,4 mm (Linea bus in ingresso)
-----------------------------	---

Caratteristiche meccaniche

Dati meccanici

Cicli di manovra	> 200
Viti di fissaggio	4-40 UNC
Coppia di serraggio	0,4 Nm

Controlli meccanici

Resistenza alle vibrazioni secondo EN 60068-2-6/IEC 60068-2-6	Vibrazione (esercizio): 5g, 10 ... 150 Hz, 2,5 h, in direzione XYZ
Urti secondo EN 60068-2-27/IEC 60068-2-27	Urti (esercizio): 15g, 11 ms durata, pulsazione d'urto d'onda semisinusoidale

Condizioni ambientali e della vita elettrica

Condizioni ambientali

Grado di protezione	IP20
Temperatura ambiente (esercizio)	-20 °C ... 75 °C
Temperatura ambiente (stoccaggio/trasporto)	-25 °C ... 80 °C
Posizione elevata	≤ 5000 m (Per le limitazioni, vedere la dichiarazione del produttore per il funzionamento in quota)
Umidità dell'aria consentita (esercizio)	10 % ... 95 % (senza condensa)
Umidità dell'aria consentita (stoccaggio/trasporto)	5 % ... 95 % (senza condensa)

Omologazioni

Test dei gas tossici

SUBCON-PLUS-F/AX 9 - Connettori bus D-SUB



2311797

<https://www.phoenixcontact.com/it/prodotti/2311797>

Siglatura

ISA-S71.04-1985 G3 Harsh Group A

Normative e prescrizioni

Privo di sostanze incidenti sulla reticolazione di vernici

VDMA 24364:2018-05

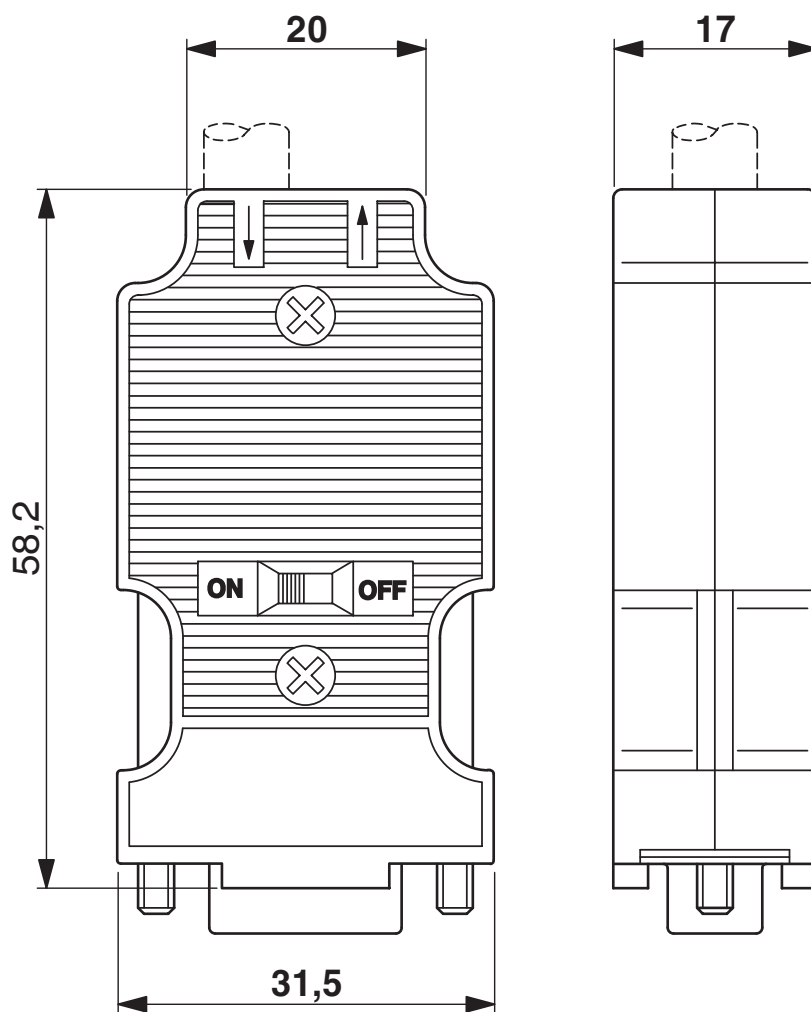
SUBCON-PLUS-F/AX 9 - Connettori bus D-SUB

2311797

<https://www.phoenixcontact.com/it/prodotti/2311797>

Disegni

Disegno quotato



Disegno quotato SUBCON-PLUS-.../AX...

SUBCON-PLUS-F/AX 9 - Connettori bus D-SUB



2311797

<https://www.phoenixcontact.com/it/prodotti/2311797>

Omologazioni

🔗 To download certificates, visit the product detail page: <https://www.phoenixcontact.com/it/prodotti/2311797>



cULus Recognized
ID omologazione: E238705

SUBCON-PLUS-F/AX 9 - Connettori bus D-SUB



2311797

<https://www.phoenixcontact.com/it/prodotti/2311797>

Classifiche

ECLASS

ECLASS-13.0	27440302
ECLASS-15.0	27440322

ETIM

ETIM 10.0	EC001132
-----------	----------

UNSPSC

UNSPSC 21.0	39121400
-------------	----------

2311797

<https://www.phoenixcontact.com/it/prodotti/2311797>

Environmental product compliance

EU RoHS

Soddisfa i requisiti della direttiva RoHS	Sì, Nessuna deroga
---	--------------------

China RoHS

Environment friendly use period (EFUP)	EFUP-E
	Nessuna sostanza pericolosa al di sopra dei valori limite

EU REACH SVHC

Avviso di sostanza candidata REACH (n. CAS)	Nessuna sostanza con una percentuale di massa maggiore dello 0,1%
---	---

Phoenix Contact 2026 © - Tutti i diritti riservati
<https://www.phoenixcontact.com>

PHOENIX CONTACT S.p.a.
Via Bellini, 39/41
20095 Cusano Milanino (MI)
+39 02 660591
info_it@phoenixcontact.com