

UM-2KS50/UNI/CS/Z/SO180 - Modulo universale



2311399

<https://www.phoenixcontact.com/it/prodotti/2311399>

Si prega di notare che i dati visualizzati in questo PDF sono stati generati dal nostro catalogo online. I dati completi sono disponibili nella documentazione per l'utente. Si applicano le condizioni generali di utilizzo per i download.



La figura illustra la variante con connessione a vite

Modulo universale per l'accoppiamento a schede digitali Yokogawa con fino a 32 canali, collegamento 1:1 del connettore di sistema Yokogawa con connessione a molla.

Dati commerciali

Codice articolo	2311399
Pezzi/conf.	1 Pezzi
Quantità di ordinazione minima	1 Pezzi
Codice vendita	DK218N
Codice prodotto	DK218N
GTIN	4046356317764
Peso per pezzo (confezione inclusa)	354 g
Peso per pezzo (confezione esclusa)	278,4 g
Numero tariffa doganale	85369010
Paese di origine	DE

Dati tecnici

Caratteristiche articolo

Tipo di prodotto	Modulo di interfaccia
Numero di canali	32

Caratteristiche di isolamento: Distanze in aria e linee di fuga

isolamento	Isolamento funzionale
Categoria di sovratensione	II
Grado di inquinamento	2

Caratteristiche elettriche

Tensione di esercizio (DC)	≤ 30 V DC
Corrente (per derivazione)	≤ 0,1 A

Distanze in aria e linee di fuga

Tensione di isolamento nominale	50 V
Tensione impulsiva di dimensionamento	0,5 kV (1,2 / 50 μs)

Controllore supportato: YOKOGAWA CS3000 CentumVP

Scheda I/O adatta	ADV151
	ADV161
	ADV551
	ADV561

Controllore supportato: YOKOGAWA STARDOM

Scheda I/O adatta	NFDV151
	NFDV161
	NFDV551
	NFDV561

Dati di collegamento

Collegamento 1 (livello di controllo)

Collegamento	Yokogawa, compatibile KS
Numero collegamenti	2
Numero di poli	50
Nota	Cavo di sistema utilizzabile: Phoenix Contact YUC50, Yokogawa AKB331
Coppia di serraggio	0,5 Nm
Passo	2,54 mm

Collegamento 2 (livello di campo)

Collegamento	Connessione a molla
Lunghezza del tratto da spelare	7,5 mm
Numero di poli	52

Sezione conduttore rigida	0,2 mm ² ... 2,5 mm ²
Sezione conduttore flessibile	0,2 mm ² ... 1,5 mm ²
	0,25 mm ² ... 1,5 mm ² (Capocorda montato senza collare di isolamento)
	0,25 mm ² ... 1,5 mm ² (Capocorda con collare in plastica)
Sezione conduttore AWG	24 ... 14
Passo	5,08 mm

Segnalazione

Indicazione di stato disponibile	no
----------------------------------	----

Dimensioni

Dimensioni articolo

Larghezza	139,5 mm
Altezza	125,4 mm
Profondità	65,8 mm

Condizioni ambientali e della vita elettrica

Condizioni ambientali

Grado di protezione (Modulo)	IP00
Grado di protezione (Luogo di installazione)	≤ IP54
Temperatura ambiente (esercizio)	-20 °C ... 50 °C
Temperatura ambiente (stoccaggio/trasporto)	-20 °C ... 70 °C
Posizione elevata	≤ 2000 m

Omologazioni

UKCA

Certificato	Conformità UKCA
-------------	-----------------

Normative e prescrizioni

Distanze in aria e linee di fuga

Norme/Disposizioni	EN IEC 60664-1
--------------------	----------------

Montaggio

Tipo di montaggio	Montaggio su guida DIN
Posizione di installazione	a scelta

Note

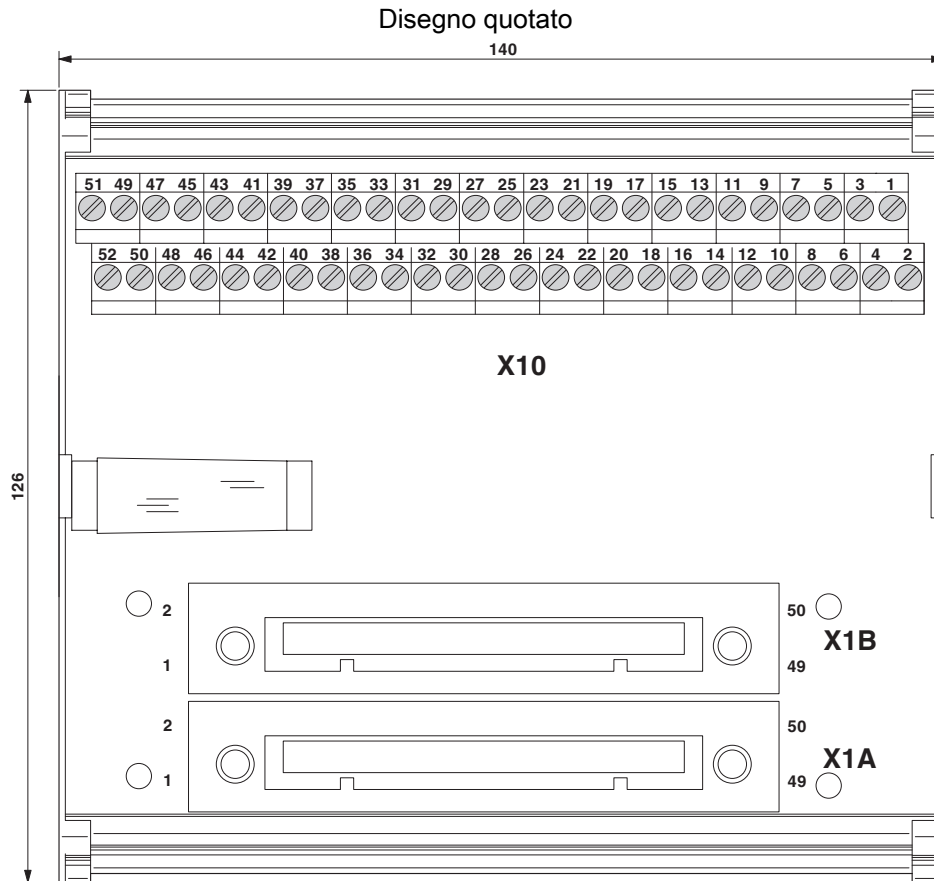
Nota per il funzionamento	Per l'uso conforme è necessario rispettare le specifiche della direttiva d'installazione (vedi download). Per le applicazioni o l'uso con prodotti di terzi è necessario rispettare anche le specifiche, gli avvertimenti e le avvertenze di sicurezza del rispettivo produttore terzo.
---------------------------	---

UM-2KS50/UNI/CS/Z/SO180 - Modulo universale

2311399

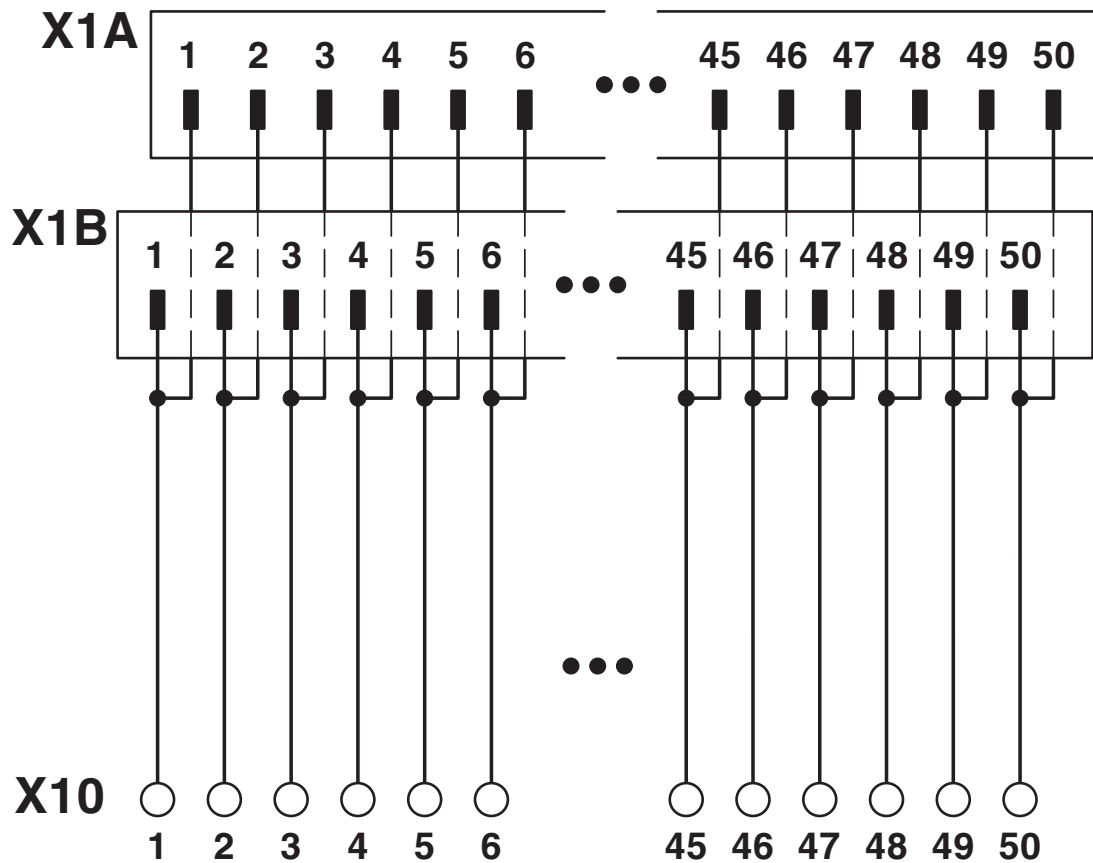
<https://www.phoenixcontact.com/it/prodotti/2311399>

Disegni



La figura illustra la variante con connessione a vite

Schema di collegamento



2311399

<https://www.phoenixcontact.com/it/prodotti/2311399>

Classifiche

ECLASS

ECLASS-13.0	27141152
ECLASS-15.0	27141152

ETIM

ETIM 9.0	EC002780
----------	----------

UNSPSC

UNSPSC 21.0	39121400
-------------	----------

Environmental product compliance

EU RoHS

Soddisfa i requisiti della direttiva RoHS	Sì, Nessuna deroga
---	--------------------

China RoHS

Environment friendly use period (EFUP)	EFUP-E
	Nessuna sostanza pericolosa al di sopra dei valori limite

EU REACH SVHC

Avviso di sostanza candidata REACH (n. CAS)	Nessuna sostanza con una percentuale di massa maggiore dello 0,1%
---	---